

MBM || MAB



# Produktkatalog

Kædemotorer KS2

Oktober 2020

OVERSIGT OVER KÆDEMOTORER

Type	Form	Model		Åbnelgd.	Trykkraft		Hastighed		Åbning på	Strøm	Indsats		Lokation		Funktion			
		Type elektronik	Spænding		Spænd	Trykkraft	Trækkraft	ÅBNE			LUKKE	60 s	Max.	Natural ventilation	Røgudluftning ABV-T (EN12101-2)	Facade	Tag	Drift overvågning
			[V]	[mm]	[N]	[N]	[mm/s]	[mm/s]	[mm]	[A]								
KS2	SOLO	S2	24	50 – 800	200 – 50	200	10,0	10,0	600	0,7	●	■	●					
			230	50 – 800	200 – 50	200	10,0	10,0	600	0,7	●	■	●					
		S12	24	50 – 1000	250 – 50	250	8,0 – 13,5	8,0	800	1,0	●	●	●	●	■	■	●	●
			230	50 – 1000	250 – 50	250	8,0	8,0	450	0,2	●		●	■	■	●	■	
	TWIN	S12	24	50 – 1000	500 – 100	500	8,0 – 13,5	8,0	600	1,4	●	●	●	■	■	●	●	
	KS4	SOLO	S12	24	50 – 1000	400 – 50	400	8,0 – 13,5	8,0	800	1,2	●	●	●	●	■	■	●
KSA	SOLO	S12	24	250 – 1500	600 – 50	600	8,0 – 13,5	8,0	800	1,2	●	●	●	●	■	■	●	●
			230	250 – 1500	600 – 50	600	8,0	8,0	800	0,2	●		●	■	■	●	●	
	TWIN	S12	24	400 – 600	1200 – 600	1200	8,0 – 12,0	8,0	600	2,4	●	●	●	●	■	■	●	●
	D	S12	24	400 – 800	1200 – 400	1200	8,0 – 13,5	8,0	800	2,4	●	●	●	●	■	■	●	●

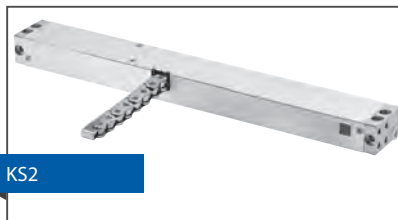
LEGEND

● kan anvendes ■ anbefales ikke

S2 intern mekanisk endestop

S12 intern intelligent programmerbar elektronik for synkroniseret drift samt specifikke drittparametre

■ kraft og hastighed afhænger af åbnelængden



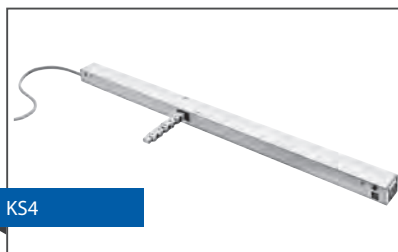
KS2



KS2 TWIN

#### KS2 KÆDEMOTORER

- Model 24V DC, S2/S12 og 230V AC, S12
- Træk/trykkraft max. 250 N (TWIN 500 N)
- Åbnelængde 50 - 800 mm – fast (version S2)  
50 - 1000 mm – programmerbar (version S12)
- Hastighed 5 - 14 mm/s – programmerbar (version S12)
- Dimension (BxH) 42 x 26 mm, motorlængde afhængig af åbnelængde
- Åbne mekanisme Bøjelig rustfri stål kæde
- Version R (højre), L (venstre), TWIN, Z, Sæt 230V/24V
- Tæthedsklasse IP 32



KS4

#### KS4 KÆDEMOTORER

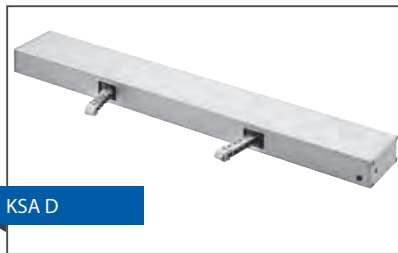
- Model 24V DC, S12
- Tryk/trækkraft max. 400 N
- Åbnelængde 50 - 1000 mm – programmerbar
- Hastighed 5 - 14 mm /s – programmerbare
- Dimension (BxH) 35 x 24 mm, motorlængde afhængig af åbnelængde
- Åbne mekanisme Bøjelig rustfri stål kæde med planforsænkede nitter
- Version R (højre)
- Tæthedsklasse IP 32



KSA



KSA TWIN



KSA D

#### KSA KÆDEMOTORER

- Model 24V DC, S12 og 230V AC, S12
- Tryk/trækkraft max. 600 N (TWIN 1200 N)
- Åbnelængde 250 - 1500 mm – programmerbar (KSA)  
400 - 600 mm – programmerbar (KSA TWIN)  
400 - 800 mm – programmerbar (KSA D)
- Hastighed 5 - 14 mm/s – programmerbar
- Dimension (BxH) 56 x 40 mm (D: 104 x 50 mm), motorlængde afhængig af åbnelængde
- Åbne mekanisme Bøjelig rustfri stål kæde
- Version SOLO, TWIN, D, Z
- Tæthedsklasse IP 32



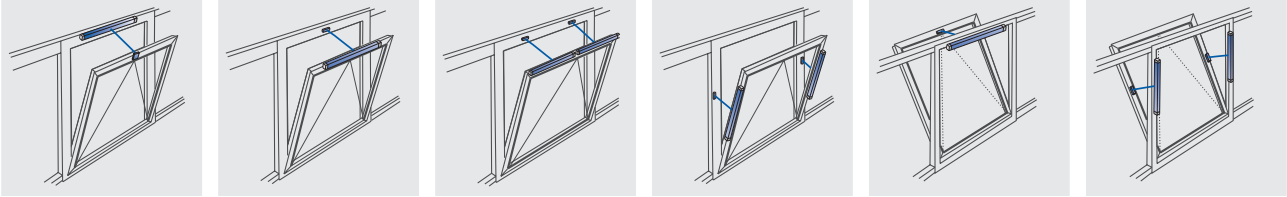
#### PRODUKT INFORMATION KS2

- For natural ventilation, røgudluftning, brandventilation ABV-T (EN12101-2:2003)
- Versioner R (højre) og L (venstre) og TWIN
- Aluminium motorhus i anodiseret EV1 eller option RAL pulverlakeret.
- Rustfrit stål kæde i høj kvalitet og ydelse, med planforsænkede nitter for jævn drift.
- Slim-line motorhus - egnet til skjult montage i karm.
- Montage med og uden montagebeslag - kan monteres direkte på karmen.
- Programmerbare parametre - intelligent elektronik S12
  - Synkroniseret twin eller trippel drift af flere motorer
  - Elektronisk soft-start, soft-close og soft-stop i åben hhv. lukket position.
  - Åbnelængde, trykkraft, hastighed.
  - Klemsikring ved lukket position.
- M-COM konfiguration modul for synkron drift af flere motorer.

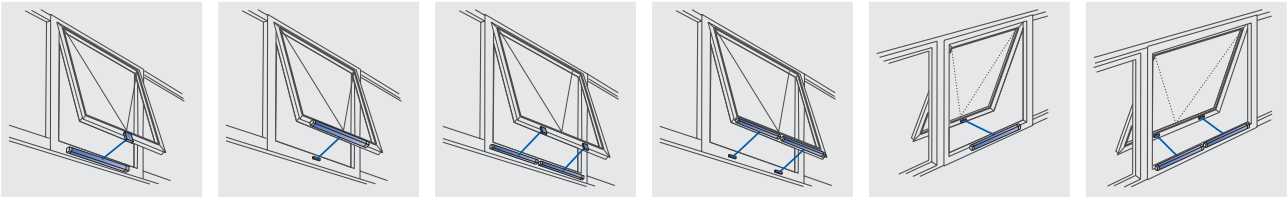
For denne produkt serie, er der udarbejdet en Type III Environmental Product Declaration (EPD) iht. ISO 14025 og EN 15804. LCA resultaterne for de forskellige produkt typer er angivet i slutninge af dette katalog. EPD dokumenter kan downloades fra [www.aumueller-gmbh.de](http://www.aumueller-gmbh.de)

FACADE

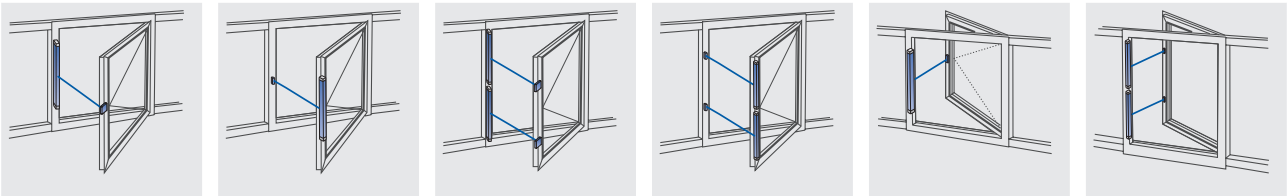
Bundhængte



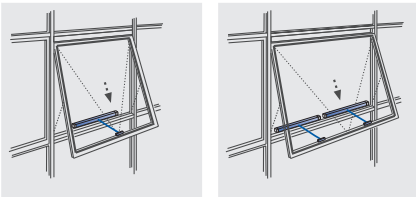
Tophængte



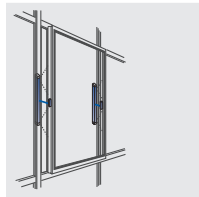
Sidehængte



Friktionshængsler

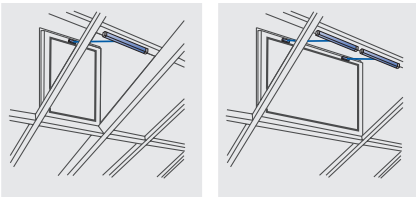


Parallel forskydning

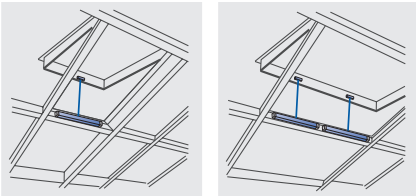


TAG

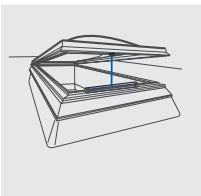
Bundhængte

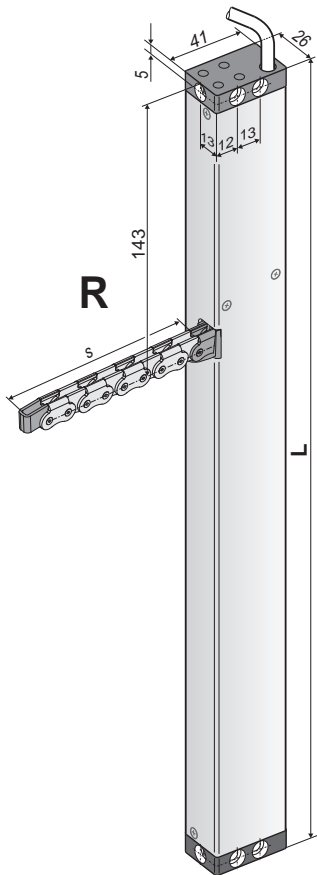


Tophængte



Ovenlys kupler

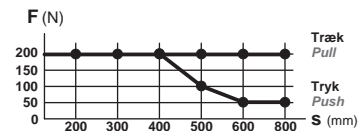




- Anvendelse: natural ventilation som enkelt drift
- Intern endestop version S2 i ÅBEN / LUKKET position

## TEKNISKE DATA

$U_N$	Spænding	24V DC ( $\pm 20\%$ ), max. 2 Vpp
$I_N$	Strøm	0,5 A
$I_A$	Maks strøm (cut-off)	0,7 A
$P_N$	Forbrug	12 W
ED	Driftintermittens	30 % (ON: 3 min. /OFF: 7 min.)
	Tæthedsklasse	IP 32
	Drifttemperatur	-5 °C ... +75 °C
$F_Z$	Trækraft maks.	200 N
$F_A$	Trykkraft maks.	



$s > 600$  mm kun for træk (sidehgt, bundhgt)

$F_H$	Holdekraft kæde	1.800 N (afhængig af befæstigelse)
	Kæde	Rustfrit stål, med planforsænkede nitter. Simpel kopling til rammebeslag. Lille bøjeradius tillader maksimum åbne vinkel på lave oplukke.

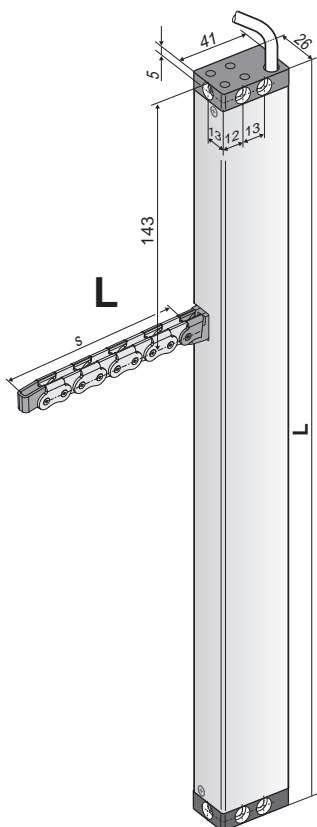
Motorkabel halogenfri, grå  $3 \times 0,75 \text{ mm}^2$ , ~ 3 m

$v$  Hastighed 10,0 mm/s 10,0 mm/s

$s$  Åbnelængde 50 – 800 mm ( $\pm 5\%$ )

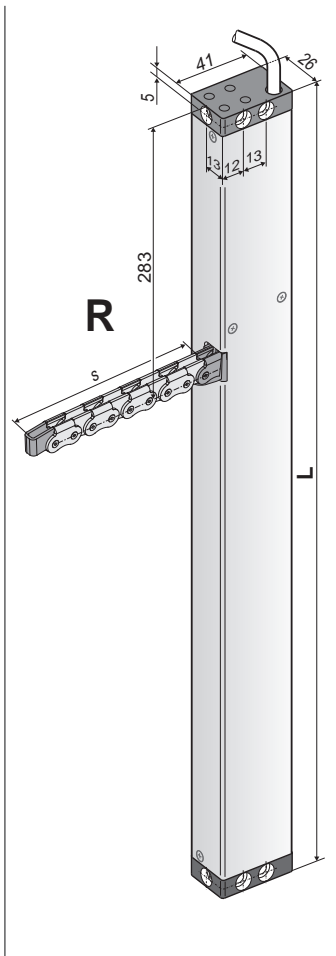
$L$  Motorlængde se motor data

Lydniveau level A  $\leq 70$  dB (A)



MOTOR DATA						
s [mm]	L [mm]	Version	Farveh	PU/stk.	Id.-nr.	
200	335	KS2 200 S2 24V R	E6/C-0	1	521120	
		KS2 200 S2 24V L	E6/C-0	1	521420	
300	380	KS2 300 S2 24V R	E6/C-0	1	521130	
		KS2 300 S2 24V L	E6/C-0	1	521430	
400	430	KS2 400 S2 24V R	E6/C-0	1	521140	
		KS2 400 S2 24V L	E6/C-0	1	521440	
500	545	KS2 500 S2 24V R	E6/C-0	1	521150	
		KS2 500 S2 24V L	E6/C-0	1	521450	
600	545	KS2 600 S2 24V R	E6/C-0	1	521160	
		KS2 600 S2 24V L	E6/C-0	1	521460	
800	625	KS2 800 S2 24V R	E6/C-0	1	521180	
		KS2 800 S2 24V L	E6/C-0	1	521480	

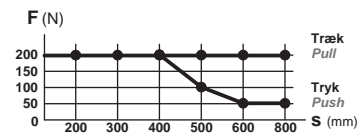
OPTIONER						
Special model		PU/stk.	Id.-nr.			
Motor pulverlakeret i RAL farve						
Opstart lakering			516030			
Specificeres ved ordre:	1 – 20		516004			
	21 – 50		516004			
	51 – 100		516004			
	up 101		516004			
Motor kabel forlængelse:						
5 m – halogenfri, grå – 2 x 0,75 mm <sup>2</sup>			501024			
10 m – halogenfri, grå – 2 x 0,75 mm <sup>2</sup>			501026			



- Anvendelse: natural ventilation som enkeltdrift
- Intern endestop version S2 i ÅBEN / LUKKET position
- Parallel kopling op til 8 motorer i én gruppe

## TEKNISKE DATA

$U_N$	Spænding	230V AC (50 Hz)
$I_N$	Strøm	0,13 A
$I_A$	Strøm (cut-off)	0,2 A
$P_N$	Forbrug	30 W
ED	Driftintermittens	30 % (ON: 3 min. /OFF: 7 min.)
	Tæthedsklasse	IP 32
	Drifttemperatur	-5 °C ... +75°C
$F_Z$	Trækraft maks.	200 N
$F_A$	Trykkraft maks.	



$s > 600$  mm kun for træk (sidehgt, bundhgt)

$F_H$	Holdekraft kæde	1.800 N (afhængig af befæstigelse)
	Kæde	Rustfrit stål, med planforsænkede nitter Simpel kopling til rammebeslag. Lille bøjeradius tillader maksimum åbne vinkel på lave oplukke.

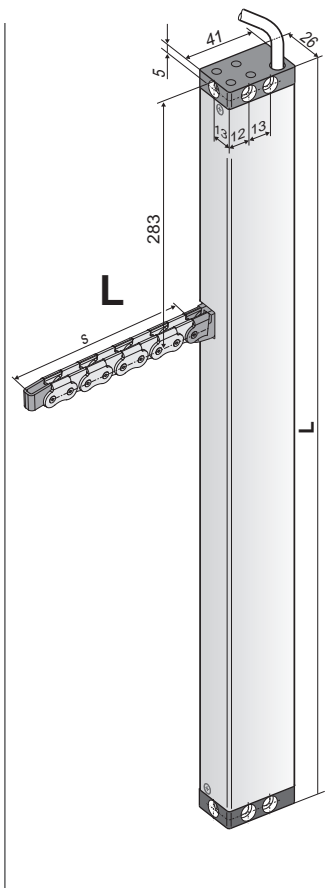
Motorkabel halogenfri, grå 6 x 0,75 mm<sup>2</sup>, ~ 3 m

v Hastighed  $\curvearrowright$  10,0 mm/s  $\curvearrowleft$  10,0 mm/s

s Åbnelængde 50 – 800 mm ( $\pm$  5 %)

L Motorlængde se motor data

Lydniveau level A  $\leq$  70 dB (A)





MOTOR DATA						
s [mm]	L [mm]	Version	Farve	PU/stk.	Id.-nr.	
200	475	KS2 200 S2 230V R	E6/C-0	1	494920	
		KS2 200 S2 230V L	E6/C-0	1	494720	
300	520	KS2 300 S2 230V R	E6/C-0	1	494930	
		KS2 300 S2 230V L	E6/C-0	1	494730	
400	570	KS2 400 S2 230V R	E6/C-0	1	494940	
		KS2 400 S2 230V L	E6/C-0	1	494740	
500	685	KS2 500 S2 230V R	E6/C-0	1	494950	
		KS2 500 S2 230V L	E6/C-0	1	494750	
600	685	KS2 600 S2 230V R	E6/C-0	1	494960	
		KS2 600 S2 230V L	E6/C-0	1	494760	
800	765	KS2 800 S2 230V R	E6/C-0	1	494980	
		KS2 800 S2 230V L	E6/C-0	1	494780	

OPTIONER						
Special model		PU/stk.	Id.-nr.			
Motor pulverlakeret i RAL farve						
Opstart lakering			516030			
Specificeres ved ordre:	1 – 20		516004			
	21 – 50		516004			
	51 – 100		516004			
	up 101		516004			
Motor kabel forlængelse:						
5 m – halogenfri, grå – 6 x 0,75 mm <sup>2</sup>			501164			
10 m – halogenfri, grå – 6 x 0,75 mm <sup>2</sup>			501166			

- Anvendelse: natural ventilation, røgudluftning, ABV-T, EN12101-2:2003
  - Intern programmerbar elektronik S12
  - Z-version: programmerbar position tilbagemelding „ÅBEN“ og „LUKKET“ (max. 24 V, 500 mA)
- Optioner
- Programmerbare special funktioner
  - M-COM for automatisk synkroniseret drift af 2 eller 3 motorer samt for anvendelse med og styring af låsemotorer (S3 / S12)

## TEKNISKE DATA

$U_N$  Spænding 24V DC ( $\pm 20\%$ ), max. 2 Vpp

$I_N$  Strøm 0,7 A

$I_A$  Maks strøm (cut-off) 1,0 A

$P_N$  Forbrug 17 W

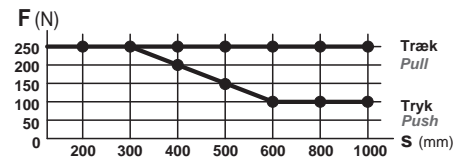
ED Driftintermittens 30 % (ON: 3 min. /OFF: 7 min.)

Tæthedsklasse IP 32

Drifttemperatur  $-5\text{ }^\circ\text{C} \dots +75\text{ }^\circ\text{C}$

$F_Z$  Trækraft maks.. 250 N

$F_A$  Trykkraft maks.



s > 600 mm kun for træk (sidehgt, bundhgt)

$F_H$  Holdekraft kæde 1.800 N (afhængig af befæstigelse)

Kæde

Rustfrit stål, med planforsænkede nitter.  
Simpel kopling til rammebeslag.  
Lille bøjeradius tillader maksimum åbne vinkel på lave oplukke.

Motorkabel

halogenfri, grå 3 x 0,5 mm<sup>2</sup>, ~ 3 m

Z-version: 5 x 0,5 mm<sup>2</sup> ~ 3 m

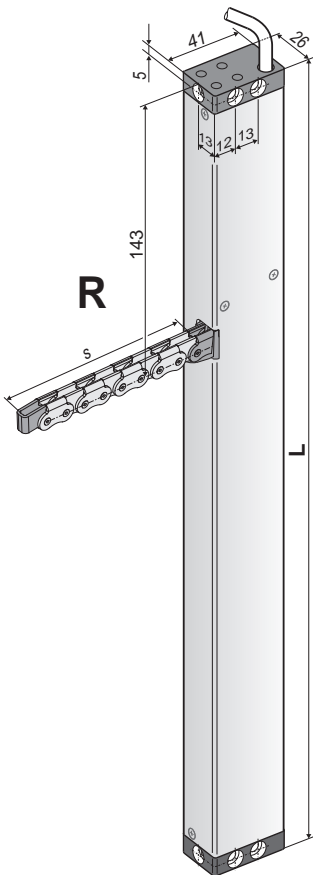
v Hastighed

s < 400 8,0 mm/s 8,0 mm/s  
s 500 – 600 12,0 mm/s 8,0 mm/s  
s > 600 13,5 mm/s 8,0 mm/s

s Åbnelængde 50 – 1000 mm ( $\pm 5\%$ )

L Motorlængde se motor data

Lydniveau level A  $\leq 70\text{ dB (A)}$



MOTOR DATA						
s [mm]	L [mm]	Version	Farve	PU/stk.	Id.-nr.	
200	335	KS2 200 S12 24V R	E6/C-0	1	521620	
		KS2 200 S12 24V R Z	E6/C-0	1	521623	
300	380	KS2 300 S12 24V R	E6/C-0	1	521630	
		KS2 300 S12 24V R Z	E6/C-0	1	521633	
400	430	KS2 400 S12 24V R	E6/C-0	1	521640	
		KS2 400 S12 24V R Z	E6/C-0	1	521643	
500	545	KS2 500 S12 24V R	E6/C-0	1	521650	
		KS2 500 S12 24V R Z	E6/C-0	1	521653	
600	545	KS2 600 S12 24V R	E6/C-0	1	521660	
		KS2 600 S12 24V R Z	E6/C-0	1	521663	
800	625	KS2 800 S12 24V R	E6/C-0	1	521680	
		KS2 800 S12 24V R Z	E6/C-0	1	521683	

OPTIONER						
Special model		PU/stk.	Id.-nr.			
Motor pulverlakeret i RAL farve						
Opstart lakering			516030			
Specificeres ved ordre:	1 – 20		516004			
	21 – 50		516004			
	51 – 100		516004			
	> 101		516004			
Motor kabel forlængelse:						
5 m – halogenfri, grå – 3 x 0,5 mm <sup>2</sup>			501034			
10 m – halogenfri, grå – 3 x 0,5 mm <sup>2</sup>			501036			
5 m – halogenfri, grå – 5 x 0,5 mm <sup>2</sup>			501054			
10 m – halogenfri, grå – 5 x 0,5 mm <sup>2</sup>			501056			
Mikroprocessor programmering S12						
Elektronisk reducere af åbnelængde 24V S12			524190			
Programmering af motorer 24V / 230V S12			524180			
Option tilbehør		PU/pcs.	Part.-No.			
M-COM konfiguration modul for synkron drift af flere motorer		1	524177			

- Anvendelse: natural ventilation, røgudluftning, ABV-T, EN12101-2:2003
  - Intern programmerbar elektronik S12
  - Z-version: programmerbar position tilbagemelding „ÅBEN“ og „LUKKET“ (max. 24 V, 500 mA)
- Optioner
- Programmerbare special funktioner
  - M-COM for automatisk synkroniseret drift af 2 eller 3 motorer samt for anvendelse med og styring af låsemotorer (S3 / S12)

## TEKNISKE DATA

$U_N$  Spænding 24V DC ( $\pm 20\%$ ), max. 2 Vpp

$I_N$  Strøm 0,7 A

$I_A$  Maks strøm (cut-off) 1,0 A

$P_N$  Forbrug 17 W

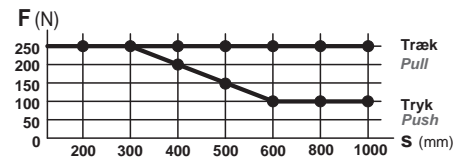
ED Driftintermittens 30 % (ON: 3 min. /OFF: 7 min.)

Tæthedsklasse IP 32

 Drifttemperatur  $-5\text{ }^\circ\text{C} \dots +75\text{ }^\circ\text{C}$

$F_Z$  Trækraft maks.. 250 N

$F_A$  Trykkraft maks.



$s > 600$  mm kun for træk (sidehgt, bundhgt)

$F_H$  Holde kraft kæde 1.800 N (afhængig af befæstigelse)

Kæde







Rustfrit stål, med planforsænkede nitter.  
Simpel kopling til rammebeslag.  
Lille bøjeradius tillader maksimum åbne vinkel på lave oplukke.

Motorkabel

halogenfri, grå  $3 \times 0,5 \text{ mm}^2$ , ~ 3 m

Z-version:  $5 \times 0,5 \text{ mm}^2$  ~ 3 m

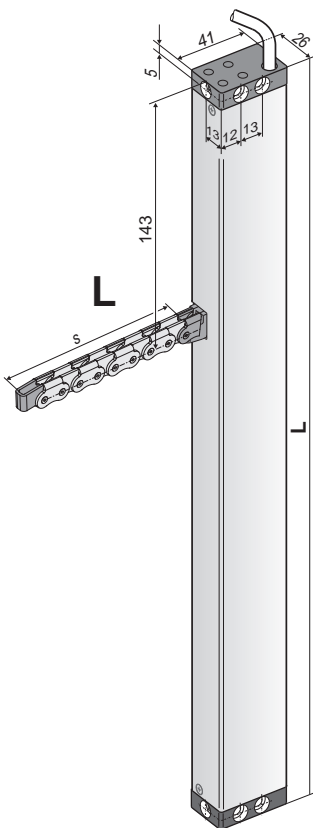
$v$  Hastighed

$s < 400$   8,0 mm/s  8,0 mm/s  
 $s 500 - 600$   12,0 mm/s  8,0 mm/s  
 $s > 600$   13,5 mm/s  8,0 mm/s

$s$  Åbnelængde 50 – 1000 mm ( $\pm 5\%$ )

$L$  Motorlængde se motor data

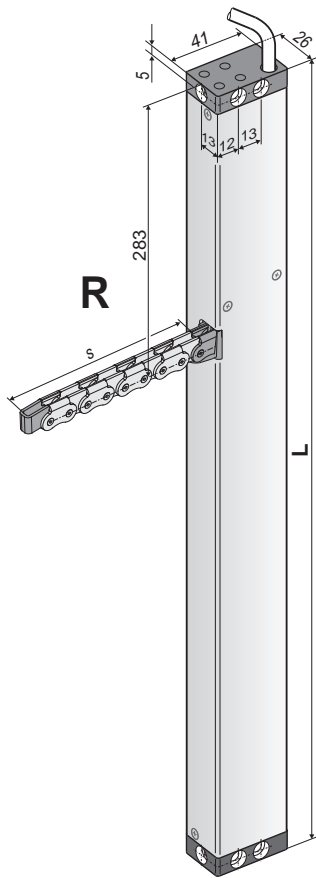
Lydniveau level A  $\leq 70 \text{ dB (A)}$



MOTORDATA						
s [mm]	L [mm]	version	Farve	PU/stk.	Id.-nr.	
200	335	KS2 200 S12 24V L	E6/C-0	1	521720	
		KS2 200 S12 24V L Z	E6/C-0	1	521723	
300	380	KS2 300 S12 24V L	E6/C-0	1	521730	
		KS2 300 S12 24V L Z	E6/C-0	1	521733	
400	430	KS2 400 S12 24V L	E6/C-0	1	521740	
		KS2 400 S12 24V L Z	E6/C-0	1	521743	
500	545	KS2 500 S12 24V L	E6/C-0	1	521750	
		KS2 500 S12 24V L Z	E6/C-0	1	521753	
600	545	KS2 600 S12 24V L	E6/C-0	1	521760	
		KS2 600 S12 24V L Z	E6/C-0	1	521763	
800	625	KS2 800 S12 24V L	E6/C-0	1	521780	
		KS2 800 S12 24V L Z	E6/C-0	1	521783	

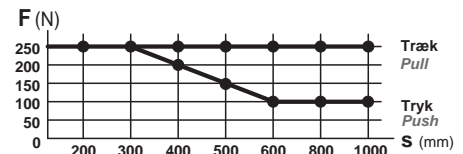
OPTIONER						
Special model		PU/stk.	Id.-nr.			
Motor pulverlakeret i RAL farve						
Opstart lakering			516030			
Specificeres ved ordre:	1 – 20		516004			
	21 – 50		516004			
	51 – 100		516004			
	> 101		516004			
Motor kabel forlængelse:						
5 m – halogenfri, grå – 3 x 0,5 mm <sup>2</sup>			501034			
10 m – halogenfri, grå – 3 x 0,5 mm <sup>2</sup>			501036			
5 m – halogenfri, grå – 5 x 0,5 mm <sup>2</sup>			501054			
10 m – halogenfri, grå – 5 x 0,5 mm <sup>2</sup>			501056			
Mikroprocessor programmering S12						
Elektronisk reducere af åbnelængde 24V S12			524190			
Programmering af motorer 24V / 230V S12			524180			
Option tilbehør		PU/pcs.	Id.-nr.			
M-COM konfiguration modul for synkron drift af flere motorer		1	524177			

- Anvendelse: komfort ventilation & naturlig ventilation
  - Intern programmerbar elektronik S12
  - Parallel kopling af op til 8 motor i én gruppe
  - Z-version: programmerbar position tilbagemelding "ÅBEN" og "LUKKET" (max. 24 V, 500 mA)
- Optioner
- Programmerbar synkron drift (max. 4 motorer) og special funktioner



## TEKNISKE DATA

$U_N$	Spænding	230V AC (50 Hz)
$I_N$	Strøm	0,13 A
$I_A$	Maks. strøm (cut-off)	0,2 A
$P_N$	Forbrug	30 W
ED	Driftintermittens	30 % (ON: 3 min. / OFF: 7 min)
	Tæthedsklasse	IP 32
	Drifttemperatur	-5 °C ... +75 °C
$F_Z$	Trækraft max.	250 N
$F_A$	Trykkraft maks.	



s > 600 mm kun for træk (sidehgt. bundhgt.)

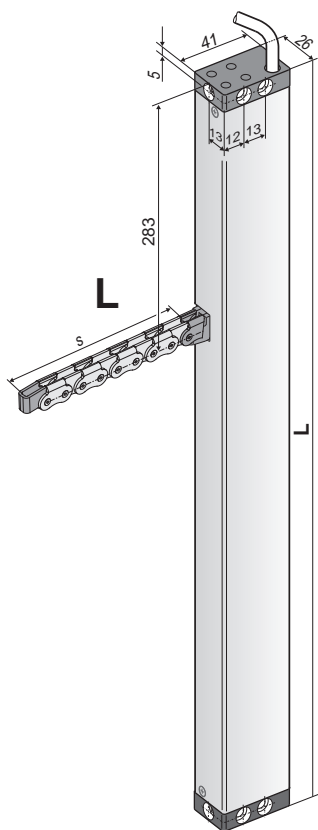
$F_H$	Holdekraft kæde	1.800 N (afhængig af befæstigelse)
	Kæde	Rustfrit stål, med planforsænkede nitter. Sempel kopling til rammebeslag. Lille bøjeradius tillader maksimum åbne vinkel på lave oplukke.
	Motorkabel	halogenfri, grå 6 x 0,75 mm <sup>2</sup> , ~ 3 m
v	Hastighed	↗ 8,0 mm/s ↘ 8,0 mm/s
s	Åbnelængde	50 – 1000 mm (± 5 %)
L	Motorlængde	se motor data
	Lydniveau level A	≤ 70 dB (A)

MOTOR DATA						
s [mm]	L [mm]	version	Farve	PU/stk.	Id.-nr.	
200	475	KS2 200 S12 230V R	E6/C-0	1	494020	
		KS2 200 S12 230V R Z	E6/C-0	1	494023	
300	520	KS2 300 S12 230V R	E6/C-0	1	494030	
		KS2 300 S12 230V R Z	E6/C-0	1	494033	
400	570	KS2 400 S12 230V R	E6/C-0	1	494040	
		KS2 400 S12 230V R Z	E6/C-0	1	494043	
500	685	KS2 500 S12 230V R	E6/C-0	1	494050	
		KS2 500 S12 230V R Z	E6/C-0	1	494053	
600	685	KS2 600 S12 230V R	E6/C-0	1	494060	
		KS2 600 S12 230V R Z	E6/C-0	1	494063	
800	765	KS2 800 S12 230V R	E6/C-0	1	494080	
		KS2 800 S12 230V R Z	E6/C-0	1	494083	

OPTIONER						
Special model		PU/stk.	Id.-nr.			
Motor pulverlakeret i RAL farve						
Opstart lakering			516030			
Specificeres ved ordre:	1 – 20		516004			
	21 – 50		516004			
	51 – 100		516004			
	up 101		516004			
Motor kabel forlængelse:						
5 m – halogenfri, grå – 6 x 0,75 mm <sup>2</sup>			501164			
10 m – halogenfri, grå – 6 x 0,75 mm <sup>2</sup>			501166			
Mikroprocessor programmering S12						
Programmering synkroniseret fler motor systemer 230V S12			495588			
Electronisk reducereing af åbnelængde 230V S12			495590			
Programmering af motorer 24V / 230V S12			524180			

# Ferralux® KS2 S12 230V AC L

- Anvendelse: komfort ventilation & naturlig ventilation
  - Intern programmerbar elektronik S12
  - Parallel kopling af op til 8 motorer i én gruppe
  - Z-version: Programmerbar position tilbagemelding "ÅBEN" og "LUKKET" (max. 24 V, 500 mA)
- Optioner
- Programmerbar synkron drift (max. 4 motorer) og special funktioner



## TEKNISKE DATA

$U_N$	Spænding	230V AC (50 Hz)
$I_N$	Strøm	0,13 A
$I_A$	Maks. strøm (cut-off)	0,2 A
$P_N$	Forbrug	30 W
ED	Driftintermittens	30 % (ON: 3 min. / OFF: 7 min.)
	Tæthedsklasse	IP 32
	Drifttemperatur	-5 °C ... +75 °C
$F_Z$	Trækraft maks.	250 N
$F_A$	Trykkraft maks.	
		$s > 600$ mm kun for træk (sidehgt. bundhgt)
$F_H$	Holdekraft kæde	1.800 N (afhængig af befæstigelse)
	Kæde	Rustfrit stål, med planforsænkede nitter. Sempel kopling til rammebeslag. Lillebøjeradius tillader maksimum åbne vinkel på lave oplukke.
	Motorkabel	halogenfri, grå $6 \times 0,75 \text{ mm}^2$ , ~ 3 m
$v$	Hastighed	8,0 mm/s  8,0 mm/s
$s$	Åbnelængde	50 – 1000 mm ( $\pm 5$ %)
$L$	Motorlængde	se motor data
	Lydniveau level A	$\leq 70$ dB (A)



MOTOR DATA						
s [mm]	L [mm]	version	Farve	PU/stk.	Id.-nr.	
200	475	KS2 200 S12 230V L	E6/C-0	1	494120	
		KS2 200 S12 230V L Z	E6/C-0	1	494123	
300	520	KS2 300 S12 230V L	E6/C-0	1	494130	
		KS2 300 S12 230V L Z	E6/C-0	1	494133	
400	570	KS2 400 S12 230V L	E6/C-0	1	494140	
		KS2 400 S12 230V L Z	E6/C-0	1	494143	
500	685	KS2 500 S12 230V L	E6/C-0	1	494150	
		KS2 500 S12 230V L Z	E6/C-0	1	494153	
600	685	KS2 600 S12 230V L	E6/C-0	1	494160	
		KS2 600 S12 230V L Z	E6/C-0	1	494163	
800	765	KS2 800 S12 230V L	E6/C-0	1	494180	
		KS2 800 S12 230V L Z	E6/C-0	1	494183	

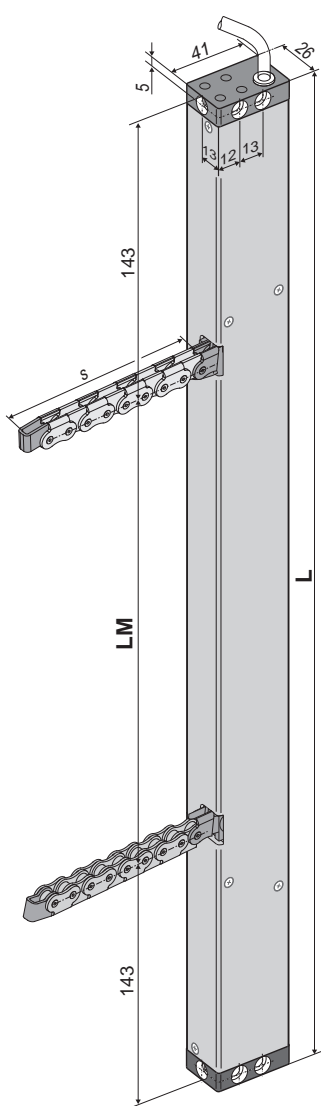
OPTIONER						
Special model		PU/stk.	Id.-nr.			
Motor pulverlakeret i RAL farve						
Opstart lakering			516030			
Specificeres ved ordre:	1 – 20		516004			
	21 – 50		516004			
	51 – 100		516004			
	over 101		516004			
Motor kabel forl�ngelse:						
5 m – halogenfri, gr� – 6 x 0,75 mm <sup>2</sup>			501164			
10 m – halogenfri, gr� – 6 x 0,75 mm <sup>2</sup>			501166			
Mikroprocessor programmering S12						
Programmering synkroniseret fler motor system 230V S12			495588			
Electronisk reducereing af �bnel�ngde 230V S12			495590			
Programmering af motorer 24V / 230V S12			524180			

# Ferralux® KS2 TWIN S12 24V

- Anvendelse: komfort ventilation, naturlig ventilation, røgdulftning & brandventilation (EN12101-2)
- Intern programmerbar elektronik S12
- Z-version: programmerbar position tilbagemelding „ÅBEN“ og „LUKKE“ (max. 24 V, 500 mA)

### Optioner

- Programmerbar special funktioner
- M-COM for automatisk synkroniseret drift af 2 eller 3 motorer samt for anvendelse med og styring af låsemotorer (S3 / S12)



### TEKNISKE DATA

$U_N$	Spænding	24V DC ( $\pm 20\%$ ), max. 2 Vpp
$I_N$	Strøm	1,4 A
$I_A$	Maks. strøm (cut-off)	2,0 A
$P_N$	Forbrug	34 W
ED	Driftintermittens	30 % (ON: 3 min. / OFF: 7 min)
	Tæthedsklasse	IP 32
	Drifttemperatur	-5 °C ... +75 °C
$F_Z$	Trækraft maks.	500 N
$F_A$	Trykforce maks.	
$F_H$	Holdekraft kæde	1.800 N (afhængig af befæstigelse)
	Kæde	Rustfrit stål, med planforsænkede nitter. Simpel kobling til rammebeslag. Lille bøjeradius tillader maksimum åbnevinkel på lave oplukke.
	Motorkabel	halogenfri, grå 3 x 0,5 mm <sup>2</sup> , ~ 3 m Z-version: 5 x 0,5 mm <sup>2</sup> ~ 3 m
$v$	Hastighed	$s < 400$ 8,0 mm/s  8,0 mm/s $s 500 - 600$ 12,0 mm/s  8,0 mm/s
$s$	Åbnelængde	50 - 1000 mm ( $\pm 5\%$ )
$L$	Motorlængde	se motor data
$LM$	Afstand mellem kæder	se motor data
	Lydniveau level A	$\leq 70$ dB (A)

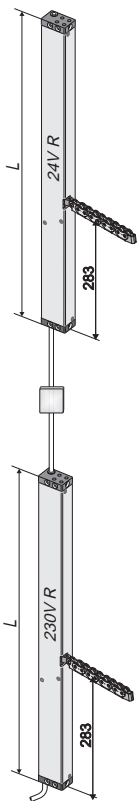
MOTOR DATA							
s [mm]	L [mm]	LM [mm]	version	Farve	PU/stk.	Id.-nr.	
200	640	354	KS2 TWIN 200 S12 24V	E6/C-0	1	521820	
			KS2 TWIN 200 S12 24V Z	E6/C-0	1	521823	
400	830	544	KS2 TWIN 400 S12 24V	E6/C-0	1	521840	
			KS2 TWIN 400 S12 24V Z	E6/C-0	1	521843	
500	1060	774	KS2 TWIN 500 S12 24V	E6/C-0	1	521850	
			KS2 TWIN 500 S12 24V Z	E6/C-0	1	521853	
600	1060	774	KS2 TWIN 600 S12 24V	E6/C-0	1	521860	
			KS2 TWIN 600 S12 24V Z	E6/C-0	1	521863	

OPTIONER			
Special model	PU/stk.	Id.-nr.	
Motor pulverlakeret i RAL farve			
Opstart lakering		516030	
Specificeres ved ordre:	1 - 20	516004	
	21 - 50	516004	
	51 - 100	516004	
	< 101	516004	
Motor kabel forlængelse:			
5 m - halogenfri, grå - 3 x 0,5 mm <sup>2</sup>		501034	
10 m - halogenfri, grå - grau 3 x 0,5 mm <sup>2</sup>		501036	
5 m - halogenfri, grå - 5 x 0,5 mm <sup>2</sup>		501054	
10 m - halogenfri, grå - 5 x 0,5 mm <sup>2</sup>		501056	
Mikroprocessor programmering S12			
Electronisk reducere af åbnelængde 24V S12		524190	
Programmering af motorer 24V / 230V S12		524180	
Option tilbehør	PU/stk.	Id.-nr.	
M-COM konfiguration modul for synkron drift af flere motorer	1	524177	

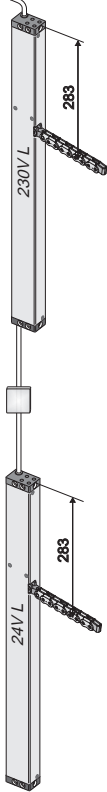
# Ferralux® KS2 S12 230V tandem-sæt

- Anvendelse: komfort ventilation & naturlig ventilation
- Præ konfigureret sæt inkluderer:
  - Master: KS2 xxx S12 230 V AC R / L med spændings output 24 V DC
  - Slave: KS2 xxx S12 24 V DC R / L med motorkabel på motor side
  - KS2 xxx S12 24 V DC L-K med motorkabel på kæde side
- Parallel kopling for op til 8 motorsæt i én gruppe
- Samledåse er ikke inkluderet
- Optioner:
  - Programmerbar special funktioner & sekvens styring af låsemotorer (S3 / S12)
  - Skrue terminaler i motorhuse

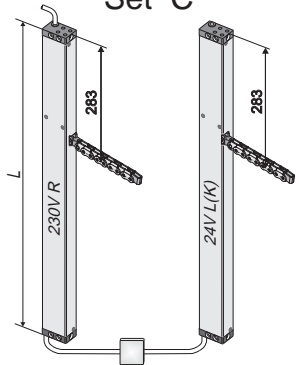
Set A



Set B

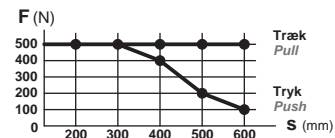


Set C



## TEKNISKE DATA

$U_N$	Spænding	230V AC (50 Hz)
$I_N$	Strøm	0,15 A
$I_A$	Maks. strøm (cut-off)	0,2 A
$P_N$	Forbrug	35 W
ED	Driftintermittens	30 % (ON: 3 min. / OFF: 7 min)
	Tæthedsklasse	IP 32
	Drifttemperatur	-5 °C ... +75 °C
$F_Z$	Trækraft maks.	2 x 250 N
$F_A$	Trykkraft maks.	



s > 600 mm kun for træk (sidehgt. bundhgt.)

$F_H$	Holdekraft kæde	1.800 N (afhængig af befæstigelse)
	Kæde	Rustfrit stål, med planforsænkede nitter. Simpel kopling til rammebeslag. Lille bøjeradius tillader maksimum åbne vinkel på lave oplukke.
	Motorkabel	Master: halogenfri, grå 6 x 0,75mm <sup>2</sup> , ~ 3 m 3 x 0,5 mm <sup>2</sup> , ~ 3 m Slave: halogenfri, grå 3 x 0,5 mm <sup>2</sup> , ~ 3 m
v	Hastighed	$v = 8,0$ mm/s $v = 8,0$ mm/s
s	Åbnelængde	50 – 1000 mm (± 5 %)
L	Motorlængde	se motor data
	Lydniveau level A	≤ 70 dB (A)

MOTOR DATA						
s [mm]	L [mm]	version	Farve	PU/stk.	Id.-nr.	
200	475	KS2 200 S12 230V Set A (R/R)	E6/C-0	1	494220	
		KS2 200 S12 230V Set B (L/L)	E6/C-0	1	494320	
		KS2 200 S12 230V Set C (R/L-K)	E6/C-0	1	494420	
300	520	KS2 300 S12 230V Set A (R/R)	E6/C-0	1	494230	
		KS2 300 S12 230V Set B (L/L)	E6/C-0	1	494330	
		KS2 300 S12 S 230V et C (R/L-K)	E6/C-0	1	494430	
400	570	KS2 400 S12 230V Set A (R/R)	E6/C-0	1	494240	
		KS2 400 S12 230V Set B (L/L)	E6/C-0	1	494340	
		KS2 400 S12 230V Set C (R/L-K)	E6/C-0	1	494440	
500	685	KS2 500 S12 230V Set A (R/R)	E6/C-0	1	494250	
		KS2 500 S12 230V Set B (L/L)	E6/C-0	1	494350	
		KS2 500 S12 230V Set C (R/L-K)	E6/C-0	1	494450	
600	685	KS2 600 S12 230V Set A (R/R)	E6/C-0	1	494260	
		KS2 600 S12 230V Set B (L/L)	E6/C-0	1	494360	
		KS2 600 S12 230V Set C (R/L-K)	E6/C-0	1	494460	
800	765	KS2 800 S12 230V Set A (R/R)	E6/C-0	1	494280	
		KS2 800 S12 230V Set B (L/L)	E6/C-0	1	494380	
		KS2 800 S12 230V Set C (R/L-K)	E6/C-0	1	494480	

OPTIONS						
Special model		PU/stk.	Id.-nr.			
Motor pulverlakeret i RAL farve						
Opstart lakering			516030			
Specificeres ved ordre:		1 – 20	516004			
		21 – 50	516004			
		51 – 100	516004			
		over 101	516004			
Motorkabel forlængelse:						
5 m – halogenfri, grå – 6 x 0,75 mm <sup>2</sup>			501164			
10 m – halogenfri, grå – 6 x 0,75 mm <sup>2</sup>			501166			
5 m – halogenfri, grå – 3 x 0,5 mm <sup>2</sup>			501034			
10 m – halogenfri, grå – 3 x 0,5 mm <sup>2</sup>			501036			
Mikroprocessor programmering S12						
Programmering af fler motor system 230V S12			495588			

OVERSIGT MONTAGEBESLAG				1	2	3	4	5	6
Typisk anvendelse									
Karm beslag				K93, K94	K129, K130	K96, K96-1	No	K105A, K105B, K105S, K106	K128
Ramme beslag				F21, F35, F37, F17		F95, F120	F95, F120	F18, F19, F20, F22	F21
Nødvendig plads		min.	[mm]	16 – 30	25 – 30	38	30	Note profil dybde	Schüco AWS 57RO
Overlap tykkelse *1			[mm]	0 – 21	0 – 21	0 – 21	0 – 21		
Åbne vinkel *2		maks.	[DEG]	35	45	60	40	60	45
Oplukke vægt *3		maks.	[Kg]	70	60	50	70	70	70
Oplukke materiale			Alu	●	●	●	●	●	●
			Træ	●	●	●	●	■	
			PVC	●	●	●	●		
Type af oplukke og montering	Bundhængt	inddg.	HSK	FM	●	●			
				RM			●	●	
			NSK	FM	●	●			
		RM				●	●		
		udadg.	HSK	RM	●	●			●
				PR					
	NSK		RM	●	●				
		PR							
	Tophængt	inddg.	HSK	FM	■	■			
				RM			■	■	
			NSK	FM	■	■			
		RM				■	■		
udadg.		HSK	RM	■	●			■	
			PR						
	NSK	RM	■	■					
PR									
Sidehængt	inddg.	HSK	FM	●	●				
			RM			●	●		
		NSK	FM						
RM									
Tag	udadg.	HSK	RM	■	■			■	
			PR						
		NSK	RM						
			PR						
PAF	udadg.		RM	●	●		●		
Skjult montage								●	
FAB *4		Solo	[mm]	600 – 1200					
		Sync2	[mm]	1000 – 2500					
FAH *4		Solo	[mm]	250 – 1500					
		Sync2	[mm]	250 – 2500					

## NOTER

● kan anvendes ■ anbefales ikke

\*1 Oplukke størrelse og åbnevinkel kan være forskellig.

\*2 Simulerede værdier for åbnevinkel på basis af FAB/FAH for indadgående oplukke med motorer monteret på hoved lukkekanten. For andre oplukke højder, for udadgående oplukke og for oplukke med motorer monteret på siden kan åbnevinklen variere.

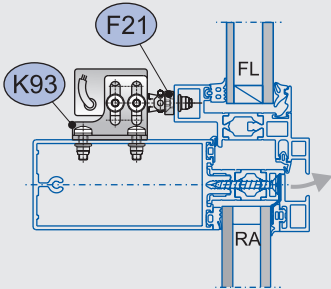
\*3 Den individuelle geometri af forskellige oplukke profiler skal respekteres. Den angivne maksimale oplukke vægt henviser til én motor på et bundhængt oplukke med maksimal åbnevinkel.

\*4 Simulerede værdi af oplukke dimension for hjørneforbinder på 110 mm. Den aktuelle oplukke diemson afhænger af længden på hjørneforbinder, profil dimensioner, åbnelængde sasmt montage position af motorer.

Værdierne af FAB/FAH kan anvendes analog for sidehængte oplukke.

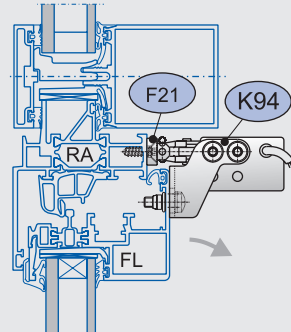
TYPISKE MONTAGE SITUATIONER

- 1 PR, tophængt  
udadgående åbning



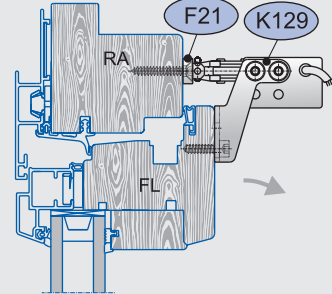
Eksempel på aluminium vindue

- 1 FM, bundhængt  
inddågende åbning



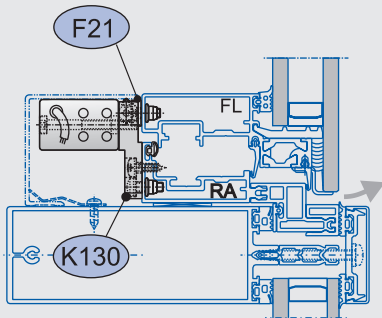
Eksempel på aluminium vindue

- 2 FM, bundhængt  
inddågende åbning



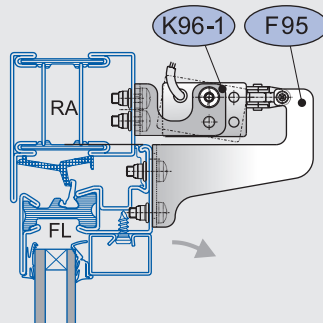
Eksempel på træ/alu vindue

- 2 RM, bundhængt vindue  
udadgående vindue



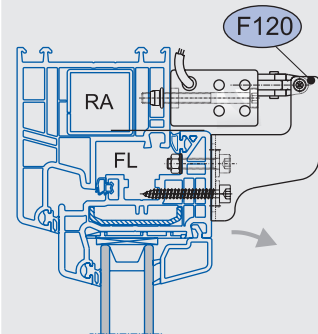
Eksempel på aluminium vindue

- 3 RM, bundhængt vindue  
inddågende åbning



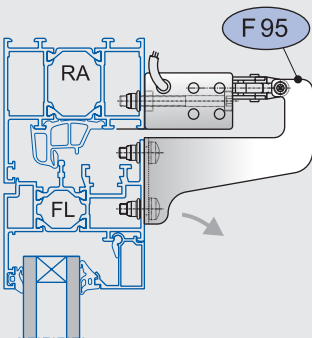
Eksempel på stål vindue

- 4 RM, bundhængt  
inddågende åbning



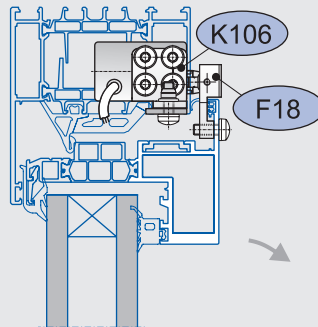
Eksempel på PVC vindue

- 4 RM, bundhængt  
inddågende åbning



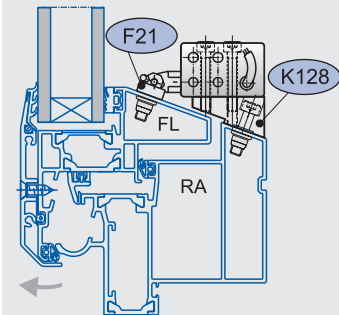
Eksempel på aluminium vindue

- 5 Skjult montage, bundhængt  
inddågende åbning



Eksempel på aluminium vindue

- 6 RM, tophængt  
udadgående åbning



Eksempel på aluminium vindue (Tag)

RAMMEBESLAG

<p><b>F17</b></p>		<p><b>Anvendelse</b></p> <p>Skjult montage indvendig ind/udadgående åbning på eller plan ramme montage, fastgørelse i overlap uer den sekundære tætning med demonterbare skruer fra udv. side, for indv. oplukke ramme profil indbyggede motorer KS2 med K105</p> <p>Kæde montage i pilens retning.</p>	<p><b>Id.-nr. 151417</b></p> <p><b>Materiale/finish</b> aluminium (naturelokseret EV1)</p> <p><b>Pakning</b> 1xsplit skrue M3x25 2xlinsehoved skruer M5x10</p>	
<p><b>F18</b></p>		<p><b>Anvendelse</b></p> <p>Delvis skjult montage på indv. side af indadgående oplukke med udenpåliggende beslag mont. under den sekundære tætning med skruer der kan fjernes udvendigt fra for motorer, for indv. oplukke ramme profil indbyggede motorer KS2 med K105</p> <p>Kæde montage i pilens retning.</p>	<p><b>Id.-nr. 151418</b></p> <p><b>Materiale/finish</b> aluminium (naturelokseret EV1)</p> <p><b>Pakning</b> 1xsplit skrue M3x25 2xlinsehoved skruer M5x10</p>	
<p><b>F18-1</b></p>		<p><b>Anvendelse</b></p> <p>Udepåliggende montage på indadgående oplukke med udenpåliggende beslag monterig. For motorer, for indv. oplukke ramme profil indbyggede motorer KS2 med K105</p> <p>Kæde montage i pilens retning.</p>	<p><b>Id.-nr. 151428</b></p> <p><b>Materiale/finish</b> aluminium (naturelokseret EV1)</p> <p><b>Pakning</b> 1xsplit skrue M3x25 2xlinsehoved skruer M5x10</p>	
<p><b>F19</b></p>		<p><b>Anvendelse</b></p> <p>Udepåliggende montage på indadgående oplukke med udenpåliggende beslag monterig. For motorer, for indv. oplukke ramme profil indbyggede motorer KS2 med K105</p> <p>Kæde montage i pilens retning.</p>	<p><b>Id.-nr. 151419</b></p> <p><b>Materiale/finish</b> aluminium (naturelokseret EV1)</p> <p><b>Pakning</b> 1xsplit skrue M3x25 2xlinsehoved skruer M5x10</p>	



**RAMMEBESLAG**

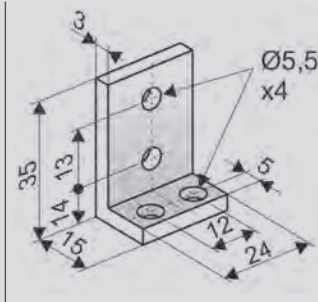
<p><b>F20</b></p>		<p><b>Anvendelse</b></p> <p>Udenpå monteret for indadgående åbning på front monterede rammer for indv. oplukke ramme profil indbyggede motorer KS2 med K105</p> <p>Kæde montage i pilens retning.</p>	<p><b>Id.-nr. 151420</b></p> <p><b>Materiale/finish</b> aluminium (naturelokseret EV1)</p> <p><b>Pakning</b> 1xsplit skrue M3x25 2xlinsehoved skruer M5x20</p>	
<p><b>F21</b></p>		<p><b>Anvendelse</b></p> <p>Udenpå monteret på karm-/ramme på hoved-/side lukke kant på indad-/udadgående oplukke for påmonterede motorer KS2 med K93, K94, K129, K130</p> <p>Kæde montage i pilens retning.</p>	<p><b>Id.-nr. 151421</b></p> <p><b>Materiale/finish</b> aluminium (naturelokseret EV1)</p> <p><b>Pakning</b> 1xfjederpin Ø3 mm</p>	
<p><b>Option tilbehørsdele</b></p>		<p>B1 for ovenlys Eternit</p>	<p>Id. nr. 151422</p>	
<p>K128 for Schüco AWS 57RO</p>			<p>Id. nr. 523974</p>	
<p><b>F35</b></p>		<p><b>Anvendelse</b></p> <p>Udenpå monteret på karm-/ramme på hovedlukke kant på udadgående oplukke med friktionshængsler for påmonterede motorer KS2 med K93, K94, K129, K130</p> <p>Kæde montage i pilens retning.</p>	<p><b>Id.-nr. 151425</b></p> <p><b>Materiale/finish</b> aluminium (naturelokseret EV1)</p> <p><b>Pakning</b> 1xsplitskrue M3x25</p>	
<p><b>F37</b></p>		<p><b>Anvendelse</b></p> <p>Udenpå monteret på karm-/ramme på hovedlukke kant på udadgående oplukke med friktionshængsler for påmonterede motorer KS2 med K93, K94, K129, K130</p> <p>Kæde montage i pilens retning.</p>	<p><b>Id.-nr. 151424</b></p> <p><b>Materiale/finish</b> aluminium (naturelokseret EV1)</p> <p><b>Pakning</b> 1xsplitskrue M3x25</p>	

RAMMEBESLAG

<p>F95</p>		<p><b>Anvendelse</b></p> <p>Udenpå monteret på rammen på indadgående oplukke for påmonterede motorer KS2 med K96-1</p> <p>Kæde montage i pilens retning.</p>	<p><b>Id.-nr. 523972</b></p>	<p><b>Materiale/finish</b> Rustfrit stål</p> <p><b>Pakning</b> 1xskruer M3x25 1xfjederpin M3</p>			
<p>F120</p>		<p><b>Anvendelse</b></p> <p>Udenpå monteret på rammen på indadgående oplukke for KS2 motorer monteret direkte på karmprofil.</p> <p>Kæde montage i pilens retning.</p>	<p><b>Id.-nr. 523973</b></p>	<p><b>Materiale/finish</b> Rustfrit stål</p> <p><b>Pakning</b> 1xskruer M3x25 1xfjederpin M3</p>			

KARMBESLAG

K105-B



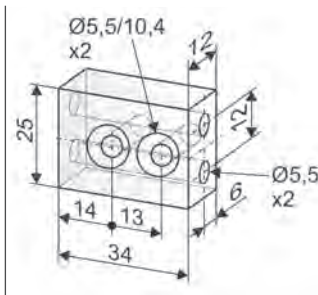
Anvendelse

Skjult montage i karmprofil på indad-/udadgående oplukke for fast montage af motor KS2 med F17, F18, F19, F20.

Id.-nr. 523977

**Materiale/finish**  
aluminium  
(naturelokseret EV1)  
**Pakning**  
2xvinkel beslag  
4xlinsehoved skruer  
M5x10  
4xspændskiver A5, 3

K105-A



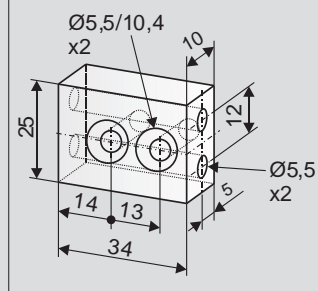
Anvendelse

Skjult montage i karmprofil på indad-/udadgående oplukke for fast montage af motor KS2 med F17 (FAH min. 700 mm)

Id.-nr. 523975

**Materiale/finish**  
aluminium  
(naturelokseret EV1)  
**Pakning**  
2xvinkel beslag

K105-A  
-W77



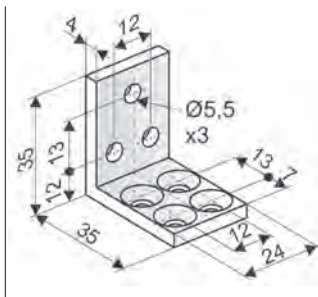
Anvendelse

Skjult montage i karmprofil på indad-/udadgående oplukke for fast montage af motor KS2 med F18-1 (FAH min. 400 mm)

Id.-nr. 5239765

**Materiale/finish**  
aluminium  
(naturelokseret EV1)  
**Pakning**  
2xvinkel beslag

K106



Anvendelse

Skjult montage i karmprofil på indad-/udadgående oplukke for fast montage af motor KS2 med F19 (FAH min. 700 mm) F20 (FAH min. 500 mm)

Id.-nr. 523976

**Materiale/finish**  
aluminium  
(naturelokseret EV1)  
**Pakning**  
2xvinkel beslag  
4xlinsehoved skruer  
M5x10

**KARMBESLAG**

<p><b>K93</b></p>		<p><b>Anvendelse</b></p> <p>Udenpåliggende montage på karmprofil på udadgående oplukke for fast montage af motorer KS2 med F21</p>	<p><b>Id.-nr. 523916</b></p> <p><b>Materiale/finish</b> Rustfrit stål</p> <p><b>Pakning</b> 2xbeslag 4xunbraco skruer M5x10 4xspændskiver A5,3</p>	
<p><b>K94</b></p>		<p><b>Anvendelse</b></p> <p>Udenpåliggende montage på karm- eller rammeprofil på indad-/udadgående oplukke for fast eller drejemontage af motorer KS2 med F21, F35, F37</p>	<p><b>Id.-nr. 523921</b></p> <p><b>Materiale/finish</b> Rustfrit stål</p> <p><b>Pakning</b> 2xbeslag 4xtorx skruer M5x10 4xspændskiver A5,3</p>	
<p><b>K96.1</b></p>		<p><b>Anvendelse</b></p> <p>Udenpåliggende montage på karmprofil på indadgående oplukke for fast eller drejemontage af motorer KS2 med F95</p>	<p><b>Id.-nr. 523997</b></p> <p><b>Materiale/finish</b> Rustfrit stål</p> <p><b>Pakning</b> 2xbeslag 4xtorx skruer M5x10 2xtorx skruer M5x16 4xspændskiver A5,3</p>	
<p><b>K129</b></p>		<p><b>Anvendelse</b></p> <p>Udenpåliggende montage på karmprofil på indad-/udadgående oplukke for fast eller drejemontage af motorer KS2 med F21, F35, F37</p>	<p><b>Id.-nr. 523969</b></p> <p><b>Materiale/finish</b> Rustfrit stål</p> <p><b>Pakning</b> 2xbeslag 4xtorxskruer M5x10 4xspændskiver A5,3</p>	

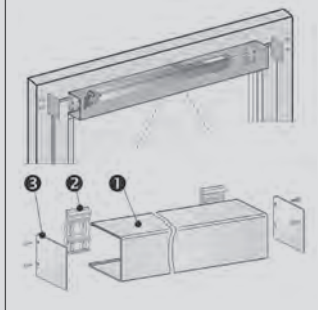
SPECIFIKKE ANVENDELSER

TAGOPLUKKE SCHÜCO AWS 57RO			
K128		<p><b>Anvendelse</b></p> <p>Underlag for F21 for montage af KS2 på karmprofil for udadgående tagopluke Schüco AWS57RO.</p>	<p><b>Id.-nr. 523974</b></p> <p><b>Materiale/finish</b> aluminium (naturelokseret EV1)</p> <p><b>Pakning</b> 1xbeslag 4xcylinder skrue M5x10</p>
OPLUKKE MED FRIKTIONSHÆNGSLER SCHÜCO AWS 102 SK			
K130		<p><b>Anvendelse</b></p> <p>Udenpå monteret på karmprofil på hovedlukke kanten på udadgående oplukke med friktionshængsler Schüco AWS 102 for fast montage af motorer KS2 med F21.</p>	<p><b>Id.-nr. 523968</b></p> <p><b>Materiale/finish</b> aluminium (naturelokseret EV1)</p> <p><b>Pakning</b> 1xbeslag 2xcylinder skrue M5x45</p>
OVENLYS KUPPEL			
B1		<p><b>Anvendelse</b></p> <p>Montagevinkel for montage af motorer KS2 med F21 og KSA med F14 på ovenlys kupler.</p>	<p><b>Id.-nr. 151422</b></p> <p><b>Materiale/finish</b> Rustfrit stål</p> <p><b>Pakning</b> 1xbeslag 3xundersænket skrue M5x12 3xmøtrik M5</p>
K125		<p><b>Anvendelse</b></p> <p>Montagevinkel for montage af motorer KS2 med F21 og KSA med F14 på ovenlys kupler.</p>	<p><b>Id.-nr. 523979</b></p> <p><b>Materiale/finish</b> Rustfrit stål</p> <p><b>Pakning</b> 1xbeslag 4xskrue M5x10</p>

OPTION TILBEHØRSDELE

Sæt motorafdækning

AP KS2



Anvendelse

Profil for motorafdækning for udenpåliggende monatte for KS2 motorer med karbeslag K94, K129, K130. Profillængde tilpasses motor længde (endekapper anbefales) eller oplukke bredde (uden endekapper)

Materiale/finish

se den enkelte komponent beskrivelse  
**Pakning**  
 inkl. montagebeslag  
 ekskl. endekapper

**L = 1,5 mtr** (inkl. 2 x profil montagebeslag) Id.nr. 523952

**L = 2,0 mtr** (inkl. 3 x profil montagebeslag) Id.nr. 523954

**L = 2,9 mtr** (inkl. 4 x profil montagebeslag) Id.nr. 523956

Profil motorafdækning



Profil motorafdækning

for KS2 motor for kunde tilpasset afkortning

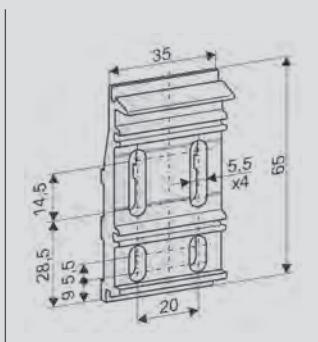
pris pr. meter

**Id.-nr. 523951**

Materiale/finish

aluminium  
 (naturelokseret EV1)  
**Pakning**  
 uden montagebeslag og endekapper

Profil montagebeslag



Profil montagebeslag

for KS2 motor afdæknings profil.

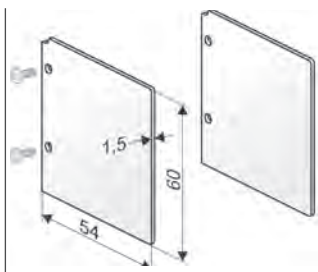
< 2 mtr længde anvendes 2 stk  
 > 2 mtr længde anvendes 3-4 stk

**Id.-nr. 523948**

Materiale/finish

aluminium  
 (naturelokseret EV1)  
**Pakning**  
 1xbeslag

Profil endeluk



Endeluk for KS2 profil motorafdækning

**Id.-nr. 523950**

Materiale/finish

aluminium  
 (naturelokseret EV1)  
**Pakning**  
 2xendekapper  
 4xskruer M3x12  
 (selvskærende)

OPTION TILBEHØRSDELE

Elektroniske komponenter			
<p>M-COM</p> 	<p><b>Anvendelse</b> Konfigurations modul for automatisk konfiguration og overvågning af op til 6 motor enheder i S12 / S3 version for synkroniseret flerdrift system.</p> <p><b>Spænding:</b> 24VDC +/-20% (max 2 Vss)</p> <p><b>Forbrug:</b> &lt;12 mA</p> <p><b>Motor type:</b> S12</p> <p><b>Tæthedsklasse:</b> IP30</p>	<p><b>Id. nr: 524177</b> Drifttemperatur: 0°C... +70°C</p> <p><b>Dimension:</b> 45x17x6 mm</p> <p><b>Kabling:</b> 3 x 0.5 mm<sup>2</sup> x 50 mm</p> <p><b>Indhold:</b> Printkort med komponenter og kabling for installation i montageåse (ikke del af leverancen).</p>	

Special model	PU / stk.	Id.-nr.		
<b>Rammebeslag pulverlakeret i RAL farve</b>				
<b>Opstartsomkostning for lakering</b>		516030		
Specificeres ved ordre:	1 - 20	516032		
	21 - 50	516032		
	51 - 100	516032		
	> 101	516032		
<b>Montagebeslag pulverlakeret i RAL farve</b>				
Specificeres ved ordre:	1 - 20	516031		
	21 - 50	516031		
	51 - 100	516031		
	> 101	516031		

# MBM || MAB

Bilstrupvej 2  
7800 Skive  
Danmark

Tel +45 70 20 66 70  
info@mbm-mab.dk

[www.mbm-mab.dk](http://www.mbm-mab.dk)



**BESØG**  
vores hjemmeside på  
**[mbm-mab.dk](http://mbm-mab.dk)**