

DynamicRoll® Plus hurtigport

Installation, drift & vedligehold

Vi leverer gennemtænkte løsninger og godt håndværk.

MBM & MAB er en familieejet dansk virksomhed. Vi udvikler og producerer automatik til porte, døre og vinduer, brandsikring samt unikke glasløsninger til byggeriet - og så er der to ting vi aldrig går på kompromis med. Det er god kvalitet og godt håndværk.

I mere end 35 år har vi leveret individuelle løsninger til offentlige og private virksomheder i Skandinavien. Gennemtænkte løsninger, velproportionerede og godt udført i de bedste materialer - og det har vi faktisk tænkt os at blive ved med.

Indhold

Generelle sikkerhedsbestemmelser	4
Tekniske Specifikationer	5
Mekanisk montage	6
Elektrisk diagram layout	8
Inverter styring	9
Forsyning og koplingsdiagram	9
Kontrol og input	10
Manuel JOG og display	11
Justering og programmering (encoder)	12
Justering delåbning	13
Slusestyring	13
Sikkerhedsensor	14
Betjeningsvejledning	16
Vedligeholdelsesinstruktioner	17
Alarm liste	18
Driftsmuligheder (run options)	19
Tabel vindlast	20

Generelle sikkerhedsbestemmelser

Denne manual er skrevet til professionelle og uddannede montører. Installation, elektrisk kabling og tilkoblinger skal udføres i henhold til god håndværksmæssig skik og under hensyntagen til gældende love og normer.

Læs denne installations manual grundigt før installation af produktet påbegyndes. Fejl installation kan udgøre et faremoment. Pakkemateriale (plastik, polystyren mv) må ikke kasseres i naturen, men skal bortskaffes på forsvarlig vis, ligesom det skal holdes uden for børns rækkevidde, for hvem det kan udgøre en potentiel fare.

Før installation, skal produktet undersøges for synlige skader, samt at alle dele er til stede.

Produktet må ikke installeres i omgivelser med eksplosionsfare (ATEX): tilstedeværelse af letantændelige gasser udgør en væsentlig sikkerhedsrisiko.

Før installation, skal de strukturelle tilpasninger udføres, for at skabe den nødvendige plads til porten, samt skabe sikkerhedsafstand til dæksler eller afskærme områder og områder der kan udgøre en potentiel sikkerhedsrisiko. Tjek at montageunderlaget er plant og har en fornødne styrke til at støtte portens vægt og drift.

Sikkerhedsanordningerne skal beskyttes mod tryk, træk og klemning samt generelle fare områder på den motoriserede port. Påsæt advarsels skilte ved alle portentielle fare områder, som er angivet i lovgivningen. Hver installation skal være tydelig identificerbar med identifikation af produkt, type, ordrenummer og dato.



Før tilkobling af forsyningsspænding tjek, at den er i overensstemmelse med portens angivne driftsspænding. Et flerpolet kontaktelelement skal indsættes på forsyningen som sikkerhedsafbryder, alternativt skal spændingsforsyningen være udført med aftageligt CEE stik. Det skal sikres, at forsyningen er forsynet med jordforbindelse, i henhold til gældende lovgivning. Spændingsforsyningen skal udføres som industriel installation og med minimum 2,5 mm² kabelkvadrat. Spændingsforsyningen skal tillige overholde stærkstrømsbekendtgørelsens krav for spændingsfald på maks 4% for en fast installation.



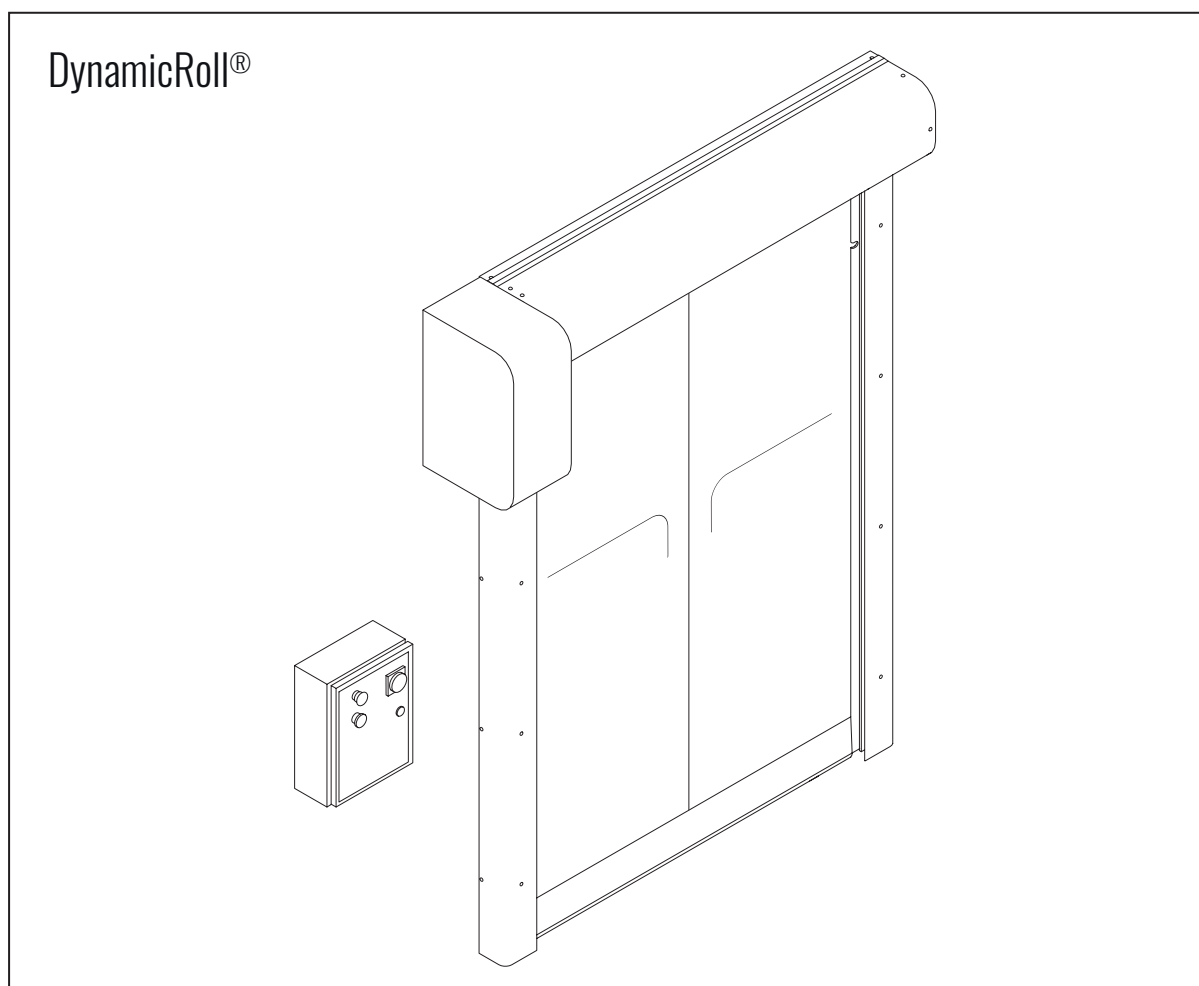
Producenten fraskriver sig ethvert ansvar, i tilfælde hvor fejl og havari sker som følge af fejl installation eller dårlig hhv. utilstrækkelig spændingsforsyning eller som følge af anvendelse af inkompatible og/eller uoriginale reservedele. For at sikre en stabil drift må der kun anvendes originale reservedele.

Installatøren skal udlevere al information omkring porten dvs. drift- og vedligeholds manual samt drift instruktioner, nødåbnings procedurer mv. til slutbrugeren, som er pligtig til at opbevare dette materiale minimum 10 år fra installations datoen.

Alle rettigheder forbeholdes:

Dette dokument er udarbejdet af producenten med maksimal omhyggelighed. Producenten kan dog ikke holdes ansvarlig for mulige fejl, udeladelser eller ukomplette data, grundet tekniske eller illustrative formål. Denne udgave erstatter alle tidligere udgaver, som herefter er ugyldige. For trykfejl eller andre tekniske fejl ydes ingen garanti. De i denne udgave angivne oplysninger og data kan ændres uden forudgående meddelelse. Kopiering eller offentliggørelse på enhver måde uden forudgående skriftlig godkendelse fra producenten er ikke tilladt.

Tekniske specifikationer



Styring	230 V - BMP1 V3	400 V - BMP2 V3
Spændingsforsyning	230 V AC 1-fase	400 V AC 3-fase
Frekvens	50/60 Hz	50/60 Hz
Effekt (peak)	16A	10A
Motorkraft	0,75	1,5 - 2,2 kW
Styring tæthedsklasse	IP54	IP54
Motor tæthedsklasse	IP54	IP54
Driftstemperatur	-20°C - +50°C *	-20°C - +50°C *

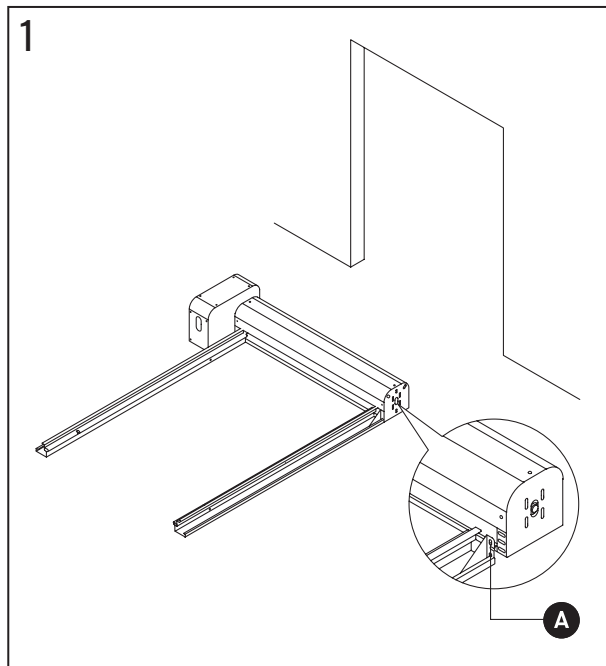
* I tilfælde af kunstigt nedkølet miljø til negative temperature, brug varmesystem for styring- og gear-motor.



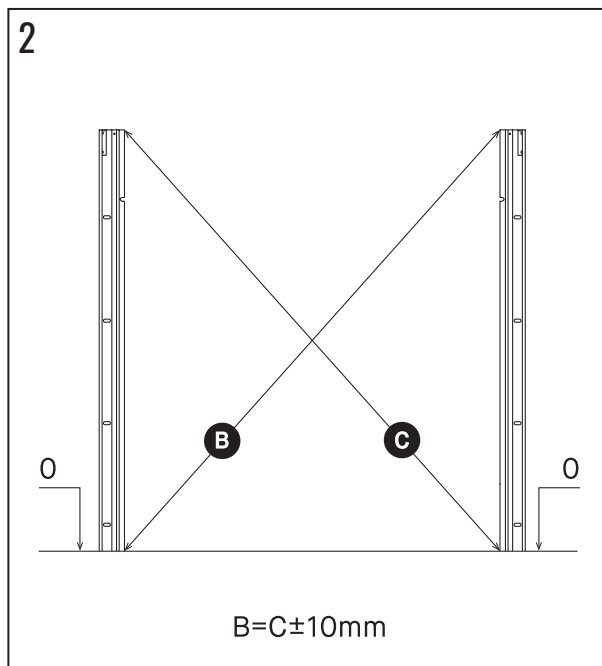
Hovedspændingsforsyningen skal dimensioneres i henhold til anvisningerne i denne manual og under hensyntagen til det maksimale effektforbrug (peak), 16 A for 1-fase og 10 A for 3-fase. Kabelkvadrat skal dimensioneres efter længden på forsyningslinjen og installationsbetingelserne og skal til enhver tid overholde stærkstrøms bekendtgørelsens krav for spændingsfald på maks. 4% for en fast installation.

Mekanisk montage

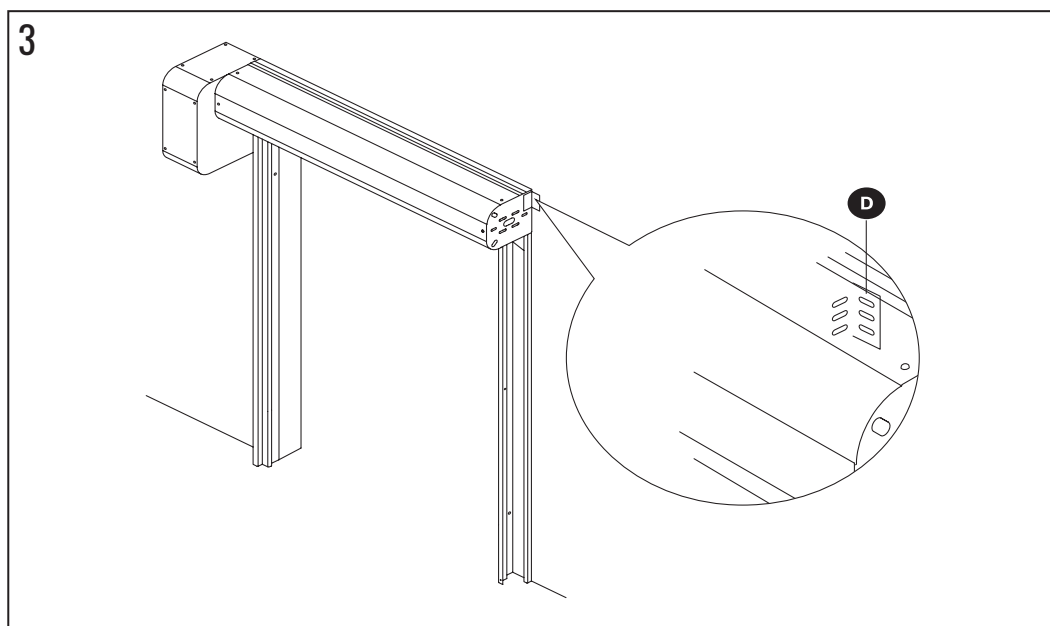
- 1** Fastgør de lodrette kolonneben til overliggeren ved de medleverede beslag. **A** - er døren større end 4000 x 4000 mm monteres kolonneben først hvorefter overliggeren monteres og fastgøres til montageunderlaget.

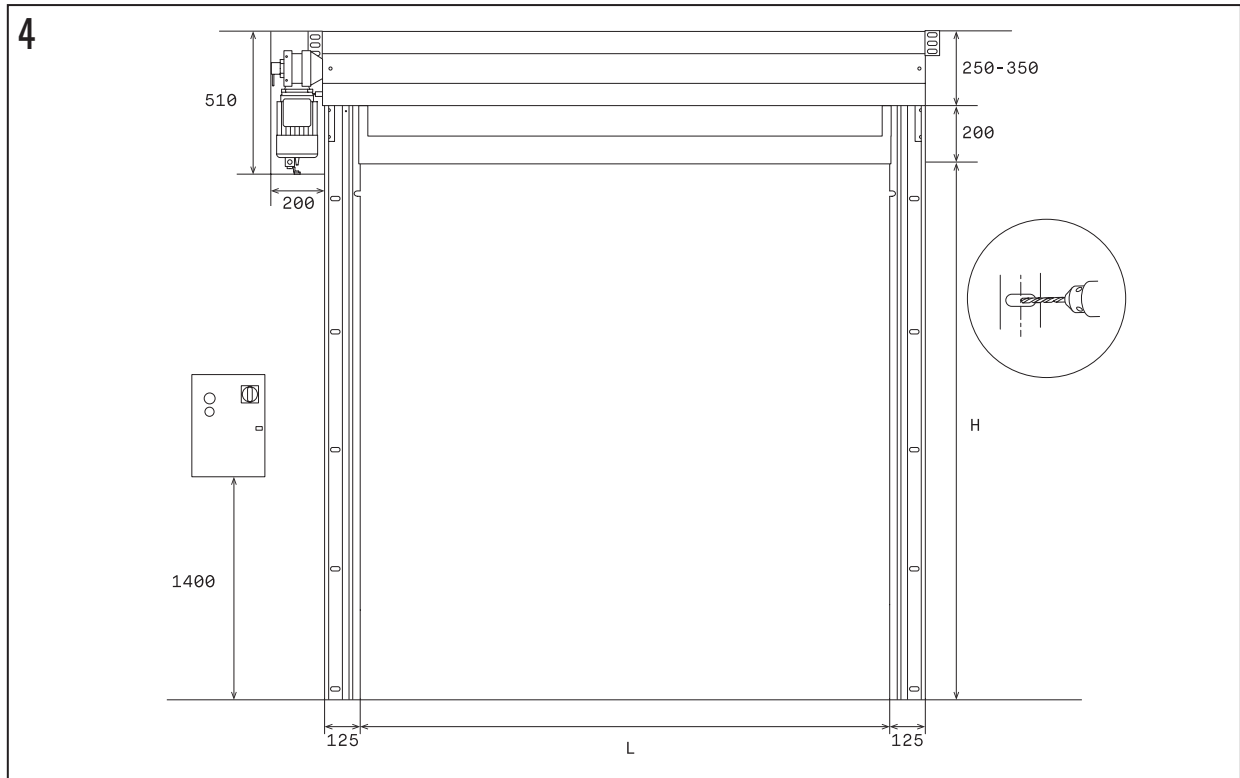


- 2** Rejs porten op mod montageunderlaget. Det skal sikres, at kolonneben er i lod og at krydsmålet **B + C** er ens.

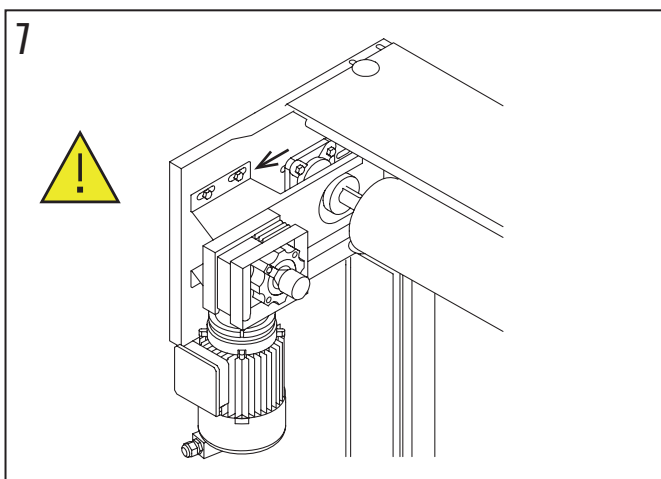
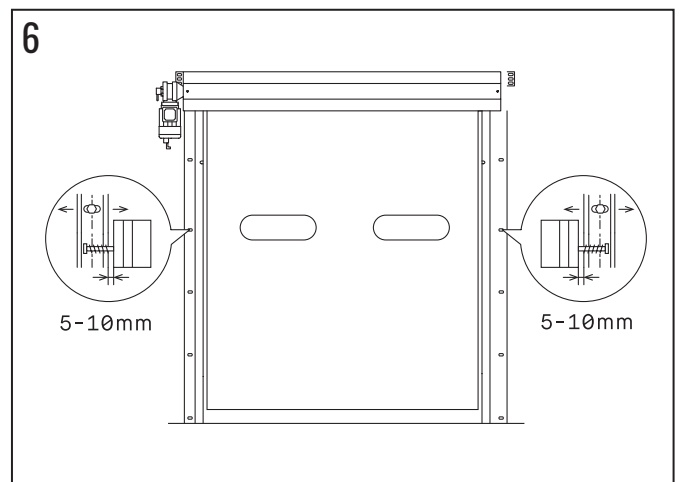
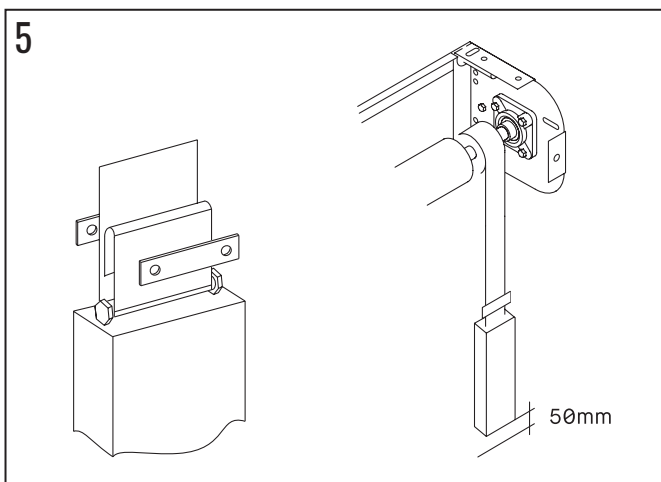


- 3** Porten fastgøres til montageunderlaget ved endepladerne på overliggeren via de medleverede beslag. **D** - Når $L > 4000$, fastgør ekstra støtte hver 2m.





4 Bor montagehuller ved udfræsningerne i kolonneben og fastgør til montageunderlaget. Vent med at spænde montageskruer helt, til dugens opspænding er justeret.



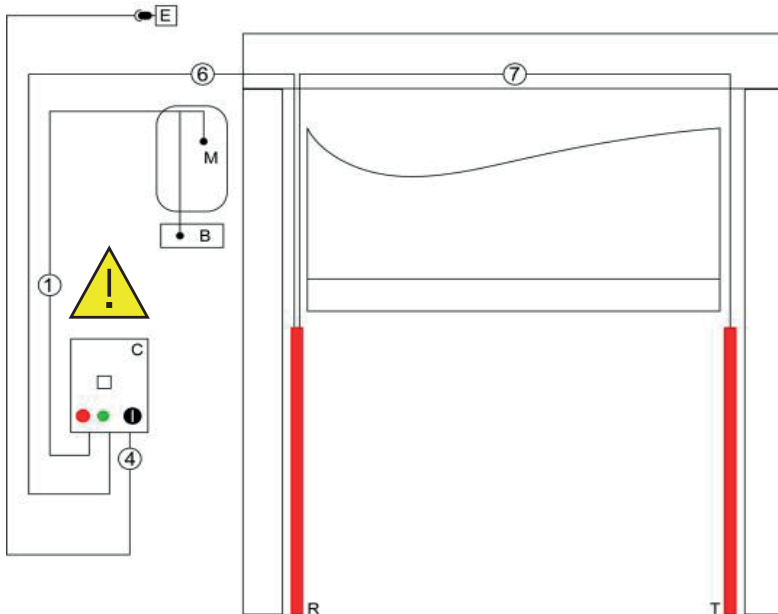
5 Installer modvægt system (hvis medleveret) og juster kontravægt højde 50 mm over gulv ved åben port.

6 Tjek den korrekte opspænding af portdugen, og juster om nødvendigt ved at justere de 2 sideføringer. (Fjedre skal være komprimeret 5-10 mm). Herefter spændes besæftigelsesskruerne.

7 I tilfælde af en frontmonteret motor skal man kontrollere kædespændingen. Eventuel opspænding sker via gearmotorens glidebeslag

Elektrisk diagram layout

Elektronisk diagram (absolutencoder + lysgitter)



*Min. 100 mm afstand imellem motorkabel og andre kabler

Komponent list

- C Inverter styring
- M 3-fase gear motor
- B Elektrisk bremse
- E Encoder
- R Lysgitter, modtagerr
- T Lysgitter, sender

Kabling

- 1 Motor og bremse forsyningskabling
- 4 Encoder kabel
- 6 Lysgitter modtagerkabel
- 7 Lysgitter senderkabel

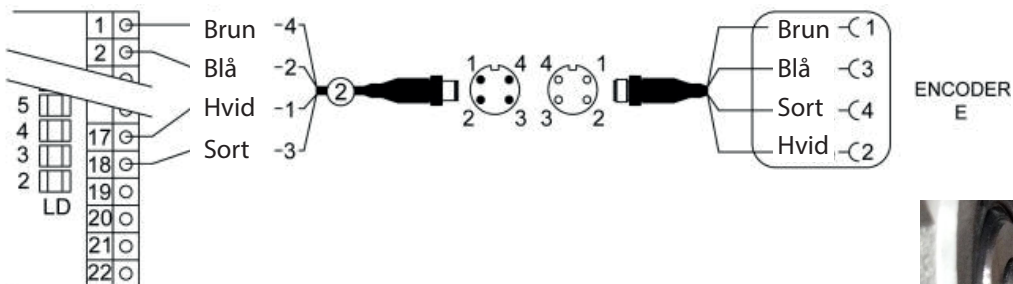
Kabelkvardrat

- 4 x 1,5 mm² + 2 x 0,5
- 4 x 0,34 mm²
- 4 x 0,34 mm²
- 4 x 0,34 mm²

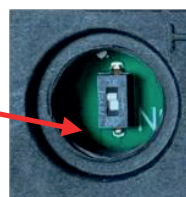


Min. 100 mm afstand imellem motorkabel og andre kabler

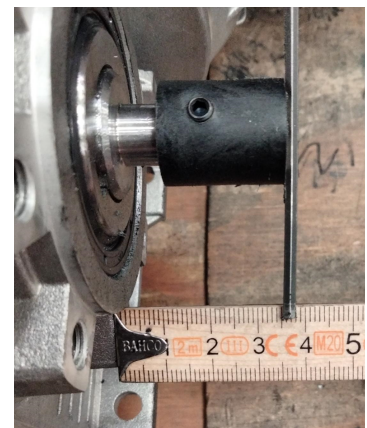
Encoder kabel diagram



Aktivering af encoder batteri



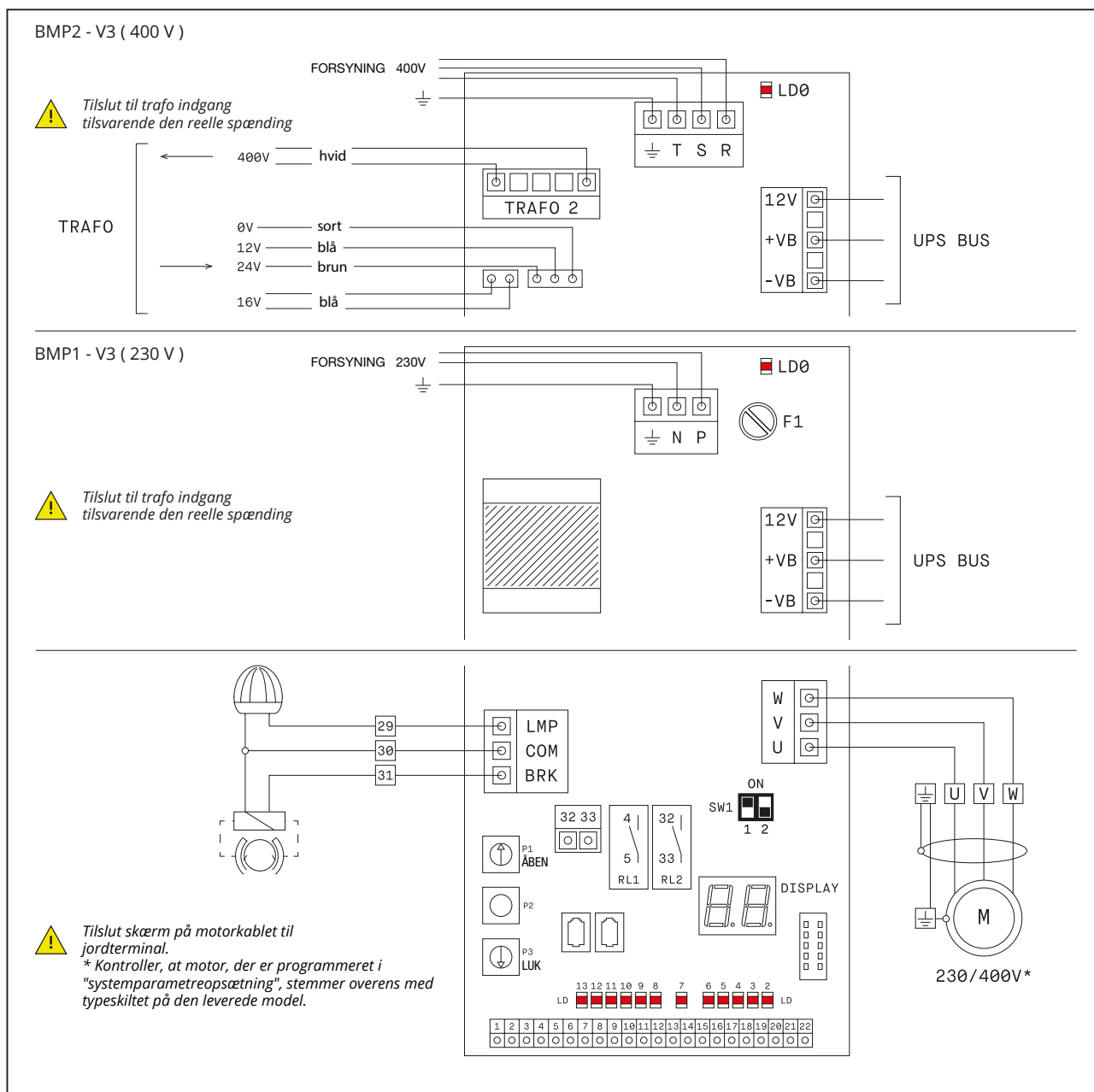
kontrollere at DIP er sat i "ON"



Magnet placeres ved 35 mm

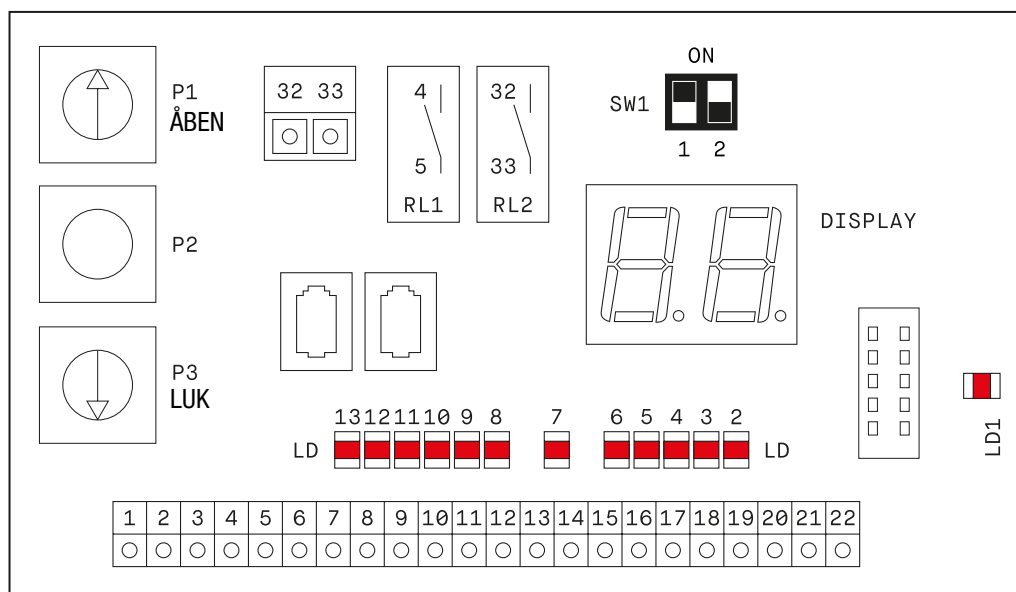
Inverter styring

Forsyning og koblingsdiagram



Terminal	Beskrivelse	BMP1 V3	BMP2 V3
P-N / R-S-T	Spændingsforsyning	230V AC	400V AC
12V	Signal forsyning for UPS	12V DC	12V DC
+VB -VB	Forsyningsbus fra UPS (valgfri)	320V DC	560V DC
U - V - W	3-fase motor	230V - 0,75/1,5kW	400V - 0,75/1,5kW/2,2kW
LMP - 29 30	Rotorblink	0 - 200V DC	0 - 200V DC
BRK - 30 31	Bremse	110V DC [RMS]	110V DC [RMS]
F1	Sikring	10A (230V)	-
LDO	Power bus kondensator on = aflader	-	-

Kontrol og input



DIP-Switch SW1

ON

OFF

DIP 1 Kontrol Type

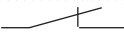
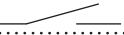



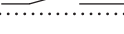




Automatisk lukning

Kontrol step-by-step

DIP 2 Bremse Type

Aktiv bremse (kun med modvægt)

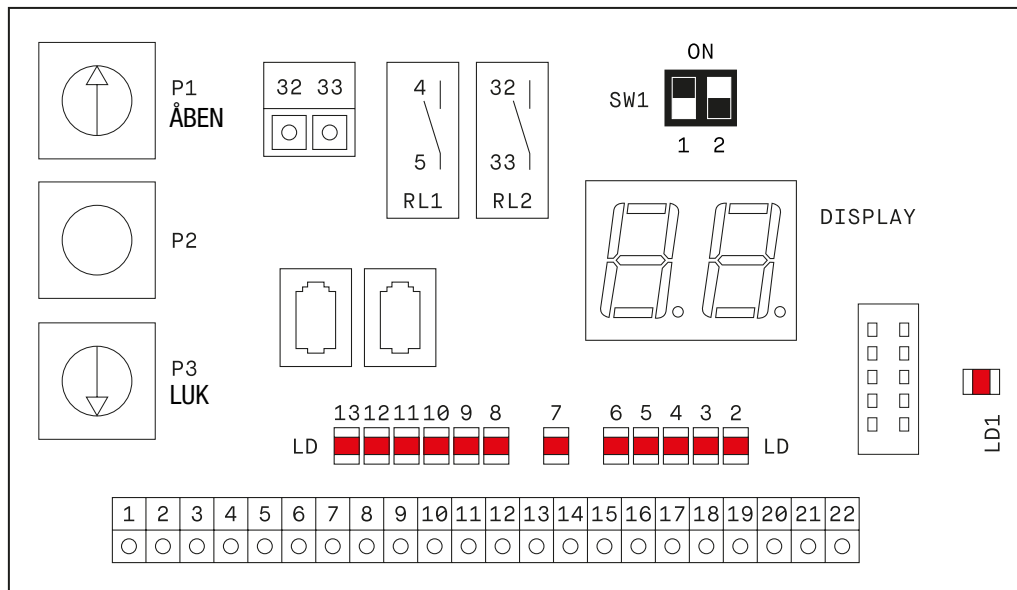
Standard bremse (negativ)

Terminal	Beskrivelse	Signal LED
1	+12V DC	
2	- 0V DC	
3	Anvendes ikke	
4 - 5	Potentialfri kontakt for lukket port (sluttet når port er lukket) Maks. 24V - 0,5 A	
6	+12V DC	
7 - NC 	Topfotocelle	LD13
8 - NO 	Åbne kommando (ekstern kommando fra tilbehør)	LD12
9 - NC 	Trådløs kantsikring / IR lysgitter eller fotocelle	LD11
10 - NO 	Åbningskommando fra UPS	LD10
11 - NO 	Startkommando (trykknop)	LD9
12 - NO 	Startkommando (delåbning)	LD8
13	+12V DC	
14 - NC 	Fotocellesignal, bruges i kombination med impulsencoder	LD7
15	+12V DC	
16 - NC 	STOP	LD6
17 	Encoder kanal A	LD5
18 	Encoder kanal B	LD4
19	Anvendes ikke	LD3
20	Anvendes ikke	LD2
21	+ 12V DC Forsyning til tilbehør	
22	- 0V DC Forsyning til tilbehør	
32 - 33	Potentialfri kontakt for åben port (sluttet når port er åben) Maks. 24V - 0,5 A	



12V for sikkerhedsenheder og encodere.
Brug ikke til at forsyne tilbehør.

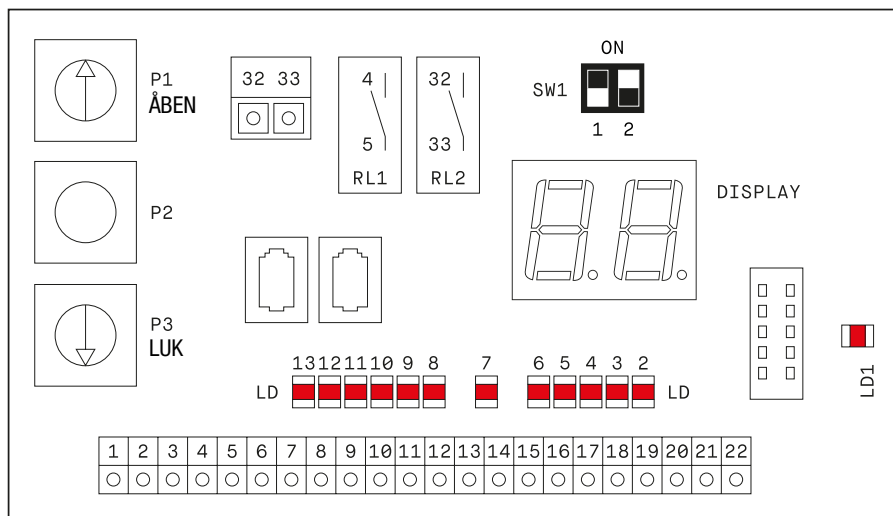
Manuel JOG og display



Knap	Handling	Beskrivelse
P1	JOG betjening ÅBEN	Anvendes til indlæring af porten / manuel åbning
P2	Programmeringsmode	P2 holdes inde indtil LD1 blinker hurtigt
P3	JOG betjening LUKKE	Anvendes til indlæring af porten / manuel lukning

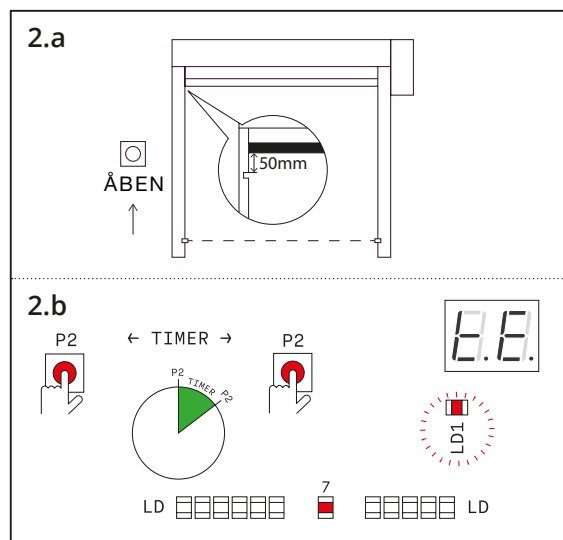
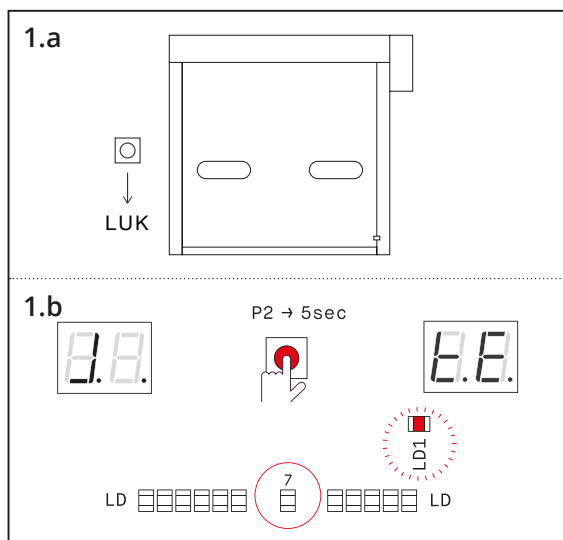
1 ciffer	2 ciffer	Beskrivelse
AL	00 00	Port på standby, venter på JOG kommando
J		JOG funktion aktiveret
Jo		Manuel åben (JOG ÅBEN)
Jc		Manuel lukke (JOG LUKKE)
CL		Port i lukke bevægelse
OP		Port i åbne bevægelse
C		Port lukket
O		Port åben
tE		Encoder programmering aktiveret (learn mode)
tS		Anvendes ikke
tP		Programmering (delåbning)
to		Lukkeforsinkelse (timer)
PE		Åben position (delåbning)
St		Stopknap aktiveret (Nødstop)
EA		Encoder i justering funktion
AL		Alarm, se liste på side 18-19
UPS		Nødstrømsbackup aktiveret (UPS)
0...99		Lukkeforsinkelse (nedtælling)
-		Lukkeforsinkelse 0 (lukker uden forsinkelse)
HH		Fejl encoder justering efter reset

Justering og programmering (encoder)



! Tjek den korrekte omløbsretning for motoren. Omløbsretningen ændres på (U - V - W)

Handling	Display	LD1	LD7
1 Programmering af lukket position			OFF
1.a Kør portdugen til lukket position via P3	Jc	OFF	OFF
1.b Check fotocelleteilkobling ved LD7 OFF	J	OFF	OFF
1.b Tryk P2 i 5 sekunder indtil LD1 blinker hurtigt	tE	Blinker	
2 Programmering af åben position og lukkeforinkelse			
2.a Kør portdugen til åben position. Tjek via P1 underkant dug er mindst 50 mm over udfræsning i polyzenskinen i guiden	Jo	Blinker	OFF
2.b Tryk P2 (puls)	tE	Blinker	ON
Vent den ønskede tid for lukkeforsinkelse	tE	Blinker	ON
Tryk P2 (puls) (lukkekommando)	tE	Blinker	ON
Døren lukker til fotocelleposition	C	Blinker	OFF
Giv åben/start kommando for at tjekke den komplette åbne/lukke cyklus	OP	Blinker	

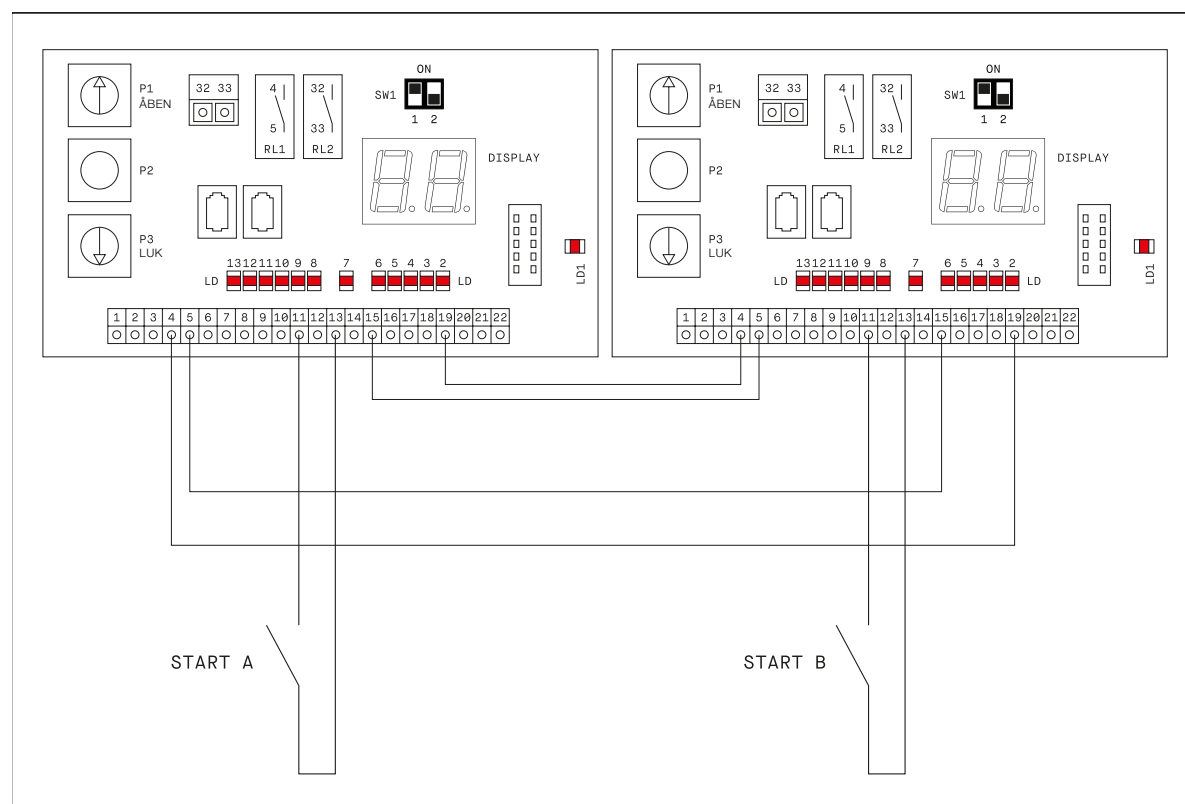


Justering delåbning

Delåbning med encoder drift

- Tilslut delåbne kommando mellem terminaler 12-13
- Kør porten til lukket position via P3
- Kør porten til delåben position via P1
- Start programmeringen, tryk P2 i 5 sekunder (LD1 blinker hurtigt)
- Giv kommandoen for delåbning (13-12)
- Vent i den ønskede tid for lukkeforsinkelse
- Giv kommandoen til delåbning (13-12) for at gemme indstilling.

Slusestyring Automatisk



Via LCD programmering enhed:

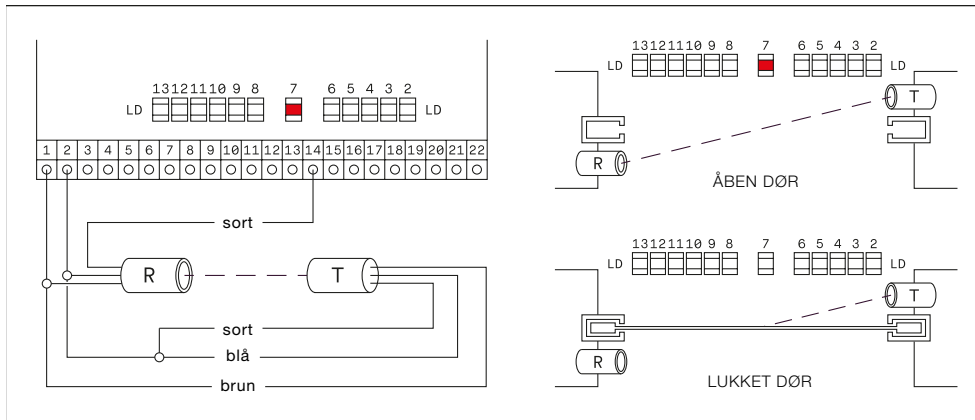
- Gå ind i menuen INPUTS STATUS DISPLAY
- Ændre parametrene REMOTE START TERMINAL fra 00 til 19

For at få den automatiske kommando for den sekundære port

- Gå ind i menuen SYSTEM PARAMETERS SETUP
- Ændre parametrene RUNNING OPTIONS og tilføj 80000 (Hvis værdien var 4200, bliver der 84200)

Sikkerhedsensor

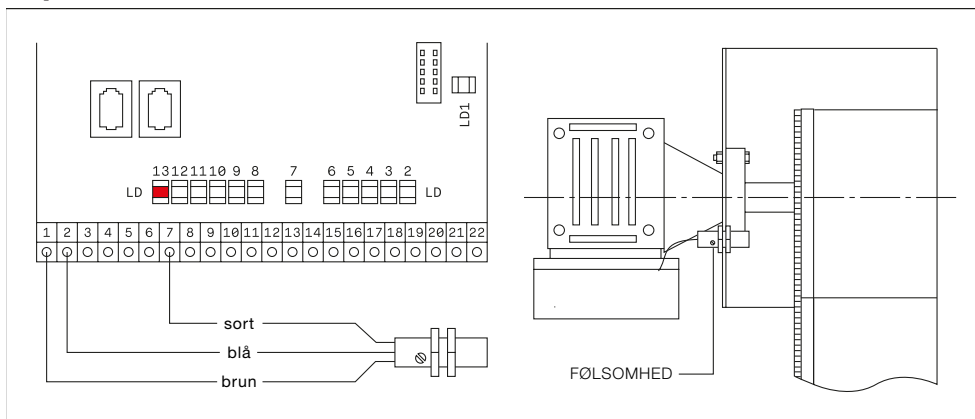
Infrarød fotocelle



Fotocellesensoren skal monteres, som vist på tegningen, således, at når portdugen er lukket bliver fotocellen aktiveret. Viser på LD7

⚠ BEMÆRK! i tilfælde af encoder drift vil fotocellen udføre kalibrering. Denne funktion kan ikke frakobles.

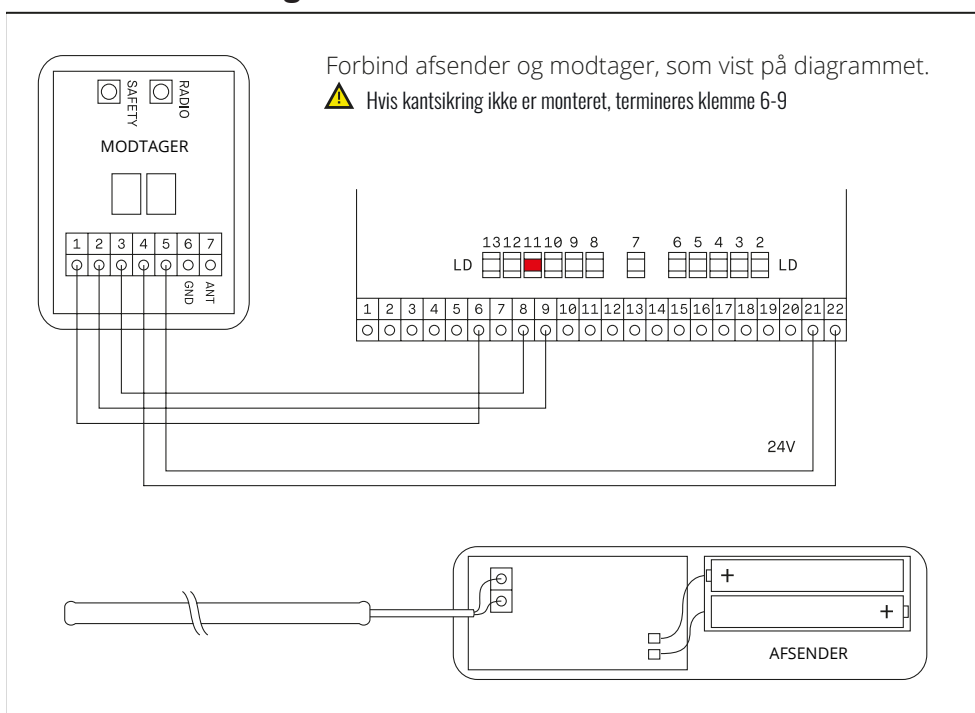
Topfocelle



Portdugens topfocelle detekterer hvis dugens nedrulning blokeres af en genstand. Sensorens position skal justeres i det ovale spor, og sensitiviteten skal justeres på trimmeren. Aktivering vises på LD13.

⚠ Hvis sensoren ikke er monteret, termineres klemme 6-7

Trådløs kantsikring



1. Installer modtageren (grøn LED tændt) og indsæt batterierne i senderen.

2. Det fabriksindstillede system er aktivt. Test den korrekte funktion ved at aktivere kantsikringen. Hvis system ikke er fabriksindstillet anvendes følgende sekvens;

a. Tryk på knappen SAFETY på modtageren. Hukommelsen holdes åben i 10 sekunder (rød LED tændt)

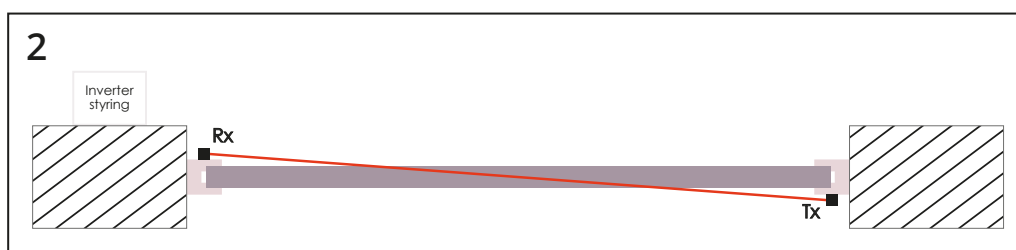
b. Aktiver kantsikringen for at sende afsenderkoden.

c. Den røde LED blinker i 3 sekunder for korrekt programmering. Indsæt afsenderen i den nederste kantlomme

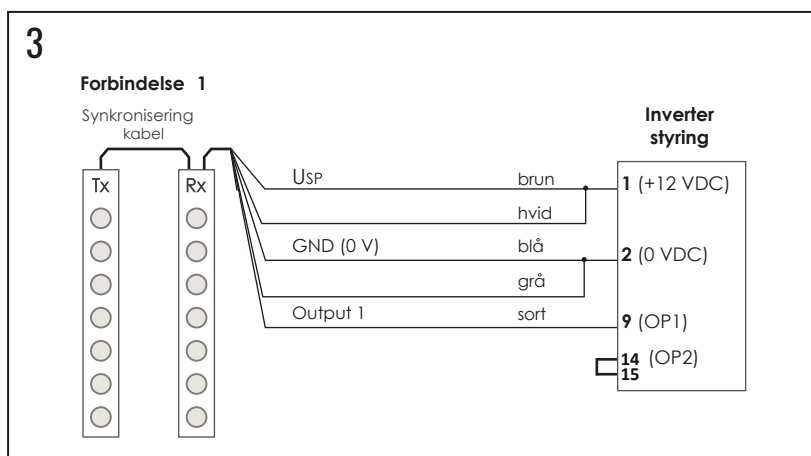
IR Lysgitter

(standard ved porthøjde over 3200 mm)

1 Vandret snit - installation af lysgitter



2 Kabling af lysgitter med absolut encoder



Undgå reflekterende overflade på gulv da der er fare for at porten genåbner



Betjeningsvejledning

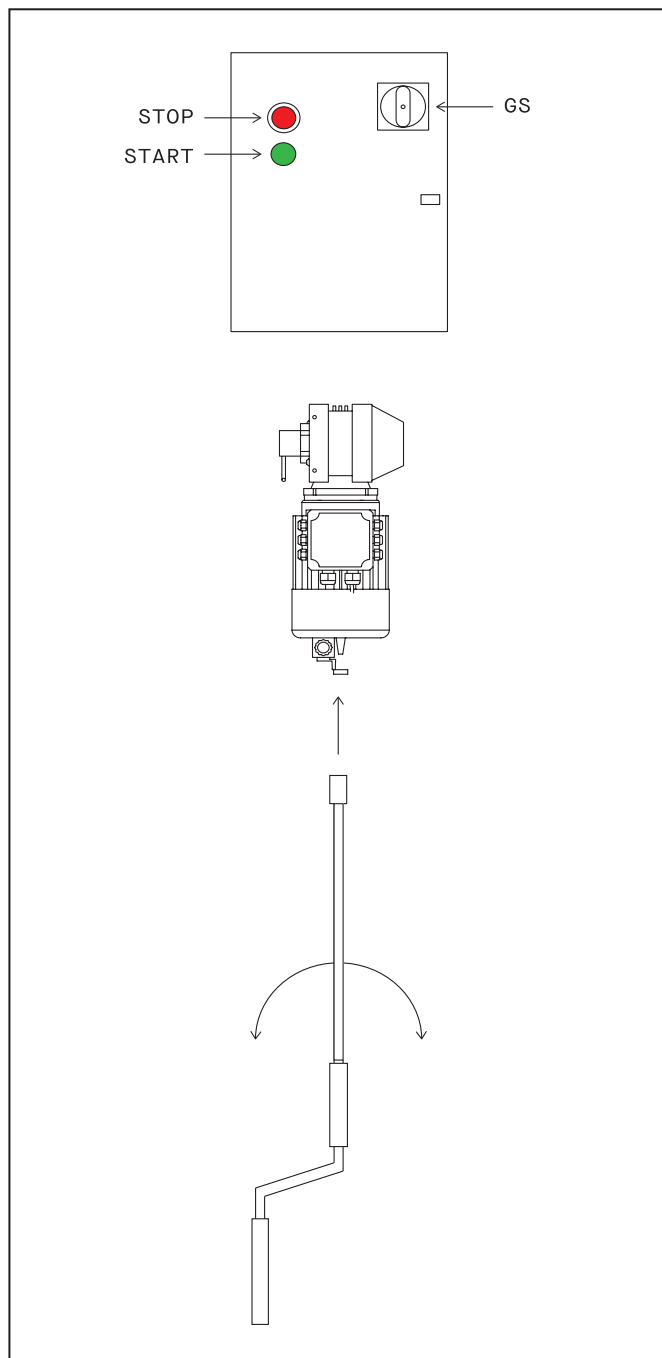
Generelle sikkerhedsbestemmelser

Denne manual er en integreret og essentiel del af dette produkt og skal leveres til slut bruger. Ejeren skal beholde dette dokument og eventuelt viderelevere det til efterfølgende brugere af systemet. Den pågældende automatisering er en port med vertikal bevægelse, som skal bruges til det formål den var designet. Enhver anden brug af døren kan være upassende og farlig.

Producenten er ikke ansvarlig for skade som følge af upassende, ukorrekt eller ufornuftig brug

Bruger forholdsregler

- Gå ikke ind i portens driftsområde under bevægelse
- I tilfælde af nedbrud eller funktionsfejl slå afbryderen fra. Vedligeholdelse, justering og reparationer må kun udføres af professionelt og autoriseret personale.
- Til enhver port medfølger "installation, drift og vedligehold", som blandt andet viser periodisk vedligeholdelsesplan, og særligt anbefales det at tjekke alle sikkerheds sensorer.



Betjening af styrepanelet

- **GS:** Hovedafbryder på hovedforsyningen, frakobler forsyningsspænding. Benyt kun i tilfælde af behov for vedligeholdelse eller reparationer.
- **Stop:** Stopper øjeblikkelig portens bevægelse. Knap med fasthold: drej til højre for at frigøre.
- **Start:** Start tryk, starter portens bevægelse.

Manuel betjening

For at betjene dugen i tilfælde af strømsvigt eller nedbrud:

- Brug GS for at frakoble hovedforsyningen
- Indset krank håndsvin i den nedre del af motoren, derved aktiveres mikroafbryderen, der forhindrer elektrisk betjening af døren.
- Drej håndtaget indtil du når den ønskede position for portdugen.

Vedligeholdelsesinstruktioner

Disse operationer skal udføres hver 6. måned under vedligeholdelses inspektioner.

Sikkerheds sensor

- Tjek for korrekte funktion af sikkerhedskantlisten
- Tjek funktionen af installeret topfotocelle
- Tjek funktionen af sikkerhedsfotocellen eller lysgitter

Motorisering

- Efterspænd af motoren
- Tjek driften af encoderen
- Tjek på bremseskiven og kontroller bremse-effektiviteten, tjek for slitage
- Efterspænd alle enheder

Hurtigport

- Tjek funktionen af alle installeret aktiverings-enheder (trykknapper, radar, magnetisk loop etc.)
- Tjek de elektriske forbindelser på stik og terminaler, kontroller at der ikke er noget fugt eller støv
- Tjek for slid og skader, elektroniske komponenter og isolering

Aksel og lejer

- Tjek fastgørelsen af de kuglelejer
- Tjek smøring
- Tjek drift af aksel
- Kontroller at akslen er vandret

Føringsskinner, portdug og kolonneben

- Tjek polyzen føringsskinner for slid.
- Føringsskinne og "lynlås" skal ikke smøres, da de er udført i selvslemmende materialer.
- Smøring af polyzen føringsskinne kan over tid føre til fejl på drift.
- Tjek opspænding af port dugens – føringsskinnens fjedre (se side 7, afsnit 6).
- Efterspænd samling mellem kolonneben og overligger.
- Efterspænd portens befæstelse i underlaget.



Det er obligatorisk at udføres regelmæssig vedligeholdelse. Vedligehold skal udføres af kvalificeret og uddannet personale med kendskab til produktet. Alt vedligeholdelse skal udføres i henhold til sikkerhedsbestemmelserne i denne manual. Før vedligehold påbegyndes skal portens forsyningsspænding være bortkoblet på hovedforsyning eller sikkerhedsafbryder, og denne skal sikres mod indkobling fra 3 person.

Alarm liste

*Den følgende liste er gyldig fra software version 1.15.0408, for tidligere versioner se tidligere instruktionsmanualer

AL Display	Alarm beskrivelse	Løsning
St	Stop aktiveret	Deaktiver nødstop tryk
HH	Fejl encoder kalibrering	Lav positionsjustering
00 01	Kortslutning af hovedprint	Kontroller eller udskift hovedprint
00 02	Fejl ved første opstart	Kontroller eller udskift hovedprint
00 03	Fejl på hovedkondensator	Kontroller eller udskift hovedprint
00 04	Overtemperaturgrænse overskredet	Kontroller motorens absorberings- og driftscyklus
00 05	Øjeblikket strømsgrænse overskredet	Kontroller motorens absorberings- og parametertilpasning
00 11	Overbelastningsstrøm	Kontroller bremse / blinkende lampe og relevante tilslutninger
00 12	Overbelastningsstrøm (motor)	Kontroller motorstrøm, vikling og relevante tilslutninger
00 50	Bremsekredsløb åbnet, strøm = 0	Kontroller bremse, tilslutninger og manuel sikkerhedsafbryder
00 71	Åbningsendestop mangler	Flyt døren ved JOG knap P1-P3 (encoder) eller tjek limit switch
00 72	Lukkeendestop mangler	
00 73	Jog knapper aktive(ON) samtidig	Kontroller trykknapperne P1 og P3
00 74	Topfotocelle er aktiveret	Kontroller dugens føringer og justering af topfotocelle
00 75	Aktivering af limit switch samtidig	Kontroller limit switch
00 76	Underspænding af hovedforsyning	Kontroller hovedforsyningsspænding og kabeldimensioner
00 77	Stopkreds aktiveret	Udkobl. STOP trykknappen (Rød paddetryk)
00 78	Manuel sikkerhedsstang aktiveret	Kontroller manuel sikkerhedsafbryder
00 79	Sikkerhedskant aktiveret	Kontroller enheder og relevante tilslutninger
00 80	Systemfejl	Opdater firmware eller udskift hovedprint
00 87	Overspænding ved lukkebevægelse	Sænk hastigheden ved lukning (frekvens)
00 88	Motor overspænding	Kontroller værdien RUN MODE = 60, lav ny indlæring
00 89	Overstrøm på bremse eller advarsels lampe	Kontroller værdien RUN MODE = 60, lav ny indlæring
00 8B	Overstrøm på bremse eller advarsels lampe	Kontroller værdien RUN MODE = 60, lav ny indlæring
00 8D	Over-temperatur	Sænk driftscyklussen, øg bremsetiden
00 8F	Systemfejl	Opdater firmware eller udskift hovedprint
00 91	Systemfejl	Opdater firmware eller udskift hovedprint
01 00	Gearkasse-reduktionsforhold usammenhængende	Ukorrekt gearkasse eller encoderløsnings-problem
01 02	Encoder forbindelsesfejl	Kontroller encoder og dens tilslutninger
01 03	Indlæring startet med aktiv fotocelle	Kontroller fotocelle med lukket dug (led LD7 OFF)
01 05	Fotocelle deaktiveret for tidlig ved indlæring	Kontroller eventuelt fotocelle eller fotocelle placering
01 08	Åben position indkodet med blokeret fotocelle	Lav nu indlæring
01 09	Åben position for lav	Lav nu indlæring
01 0D	Delåbningsposition = 0	Lav nu indlæring
01 0E	Encoder tællingsfejl eller motorstop	Kontroller funktion af encoder, motor og bremse (sænk fart eller øg accelerationen. rampe åben)
01 3A	Encoder er i dvale	Hæv portdugen 1 omgang med håndsvinget, dog min. over lysgitteret, for at frigive encoderen.

* Forsætter på næste side

AL Display	Alarm beskrivelse	Løsning
01 0F	Fotocelle problemer under justering	Kontroller fotocellens funktion (LED LD7)
01 10	Fotocelle fejl under justering	Kontroller fotocellens funktion (LED LD7)
01 14	Fjerntastatur frakoblet	Kontroller tastaturets forbindelse og LED status
01 15	Encoder signal fejl	Kontroller encoder og forbindelser (LD4 - LD5)
01 16	Forkerte motorparametre	Kontroller om motorparametre passer til portens data
01 36	Encoder sender ikke signal til kontrolpanelet	Kontroller led 4-5 / kontroller encoder spænding

Driftsmuligheder (run options)

For at justere drift parametre med LCD programmerings enheden gå ind i menu SETTING PARAMETERS og tast værdien af den respektive DRIFT PARAMETER. Fabriksindstilling = 00000200 ved encoder drift. Efter første betjening via JOG knapperne ændres værdien automatisk til = 00004200.

Valore	Beskrivelse	Anmærkninger
00000002	Aktiverer UPS (opt) for manuel åbning i tilfælde af strømsvigt	Automatisk åbning efter instillet tid
00000004	Aktiverer UPS manuel åbning ved forsyningsstrømsvigt	Åbner efter START kommando
00000008	Start giver kommandoen LUKKE	Deaktiverer Start som ÅBEN kommando
00000010	Aktiverer cyklussen step-by-step ved delåbning	Start kommandoen åben/lukke, under lukning vil start medføre at porten stopper
00000020	Aktiverer tiden efter en transit	Hvis mulighed 20 er deaktiveret, kun bremse-tiden
00000040	Flyt fodgængeråbning til kommandoen OPEN (8)	Skal bruges i tilfælde af fodgænger + UPS
00000100	Deaktiver nuværende bremsestrømstyring før start	
00000200	Deaktiverer kontrol af timeout og tjek punkter	Fabriksindstilling
00000400	Fodgængerkommandoen indstiller OPEN ikke CLOSE	Nulstil kun pausetid
00001000	Anti-isning A	Start hver 15 minutter
00002000	Anti-isning B	Start hver 60 minutter
00003000	Anti-isning C	Justerbar timer i sekunder efter sidste transit fra fotocellen
00004000	Encoder genkendes automatisk efter første jog bevægelse	Automatisk indstilling
00080000	Aktiverer sikringsanlæg	Tilslut dørene som vist på side 12
00100000	Deaktiverer automatisk tilpasning efter forsyningsnedbrud	For at få tilpasningen giv Start kommando
00200000	Aktivér motoropvarmning ved strøm	Bruges kun ved lave temperature
00400000	Aktivér relæ ved åbning af fodgængere	Deaktivér relæ ved total åbning
01000000	Den eksterne styring aktiv kun under lukning	Input 8 deaktiveret ved lukket dør
10000000	Øg motoromdrejninger ved lukning	Bruges med modvægt

EKSEMPEL - for at aktiverer anti-frost funktionen tilføj +1000 til nummeret i OPTION IN USE, hvis det eksisterende nummer er 4200 (deaktiveret timeout + encoderstyring), tilføj +1000: den endelige værdi vil blive 5200.

Tabel vindlast

Vind klasse	Sammenligning vindtryk (Pa = N/m²)	Vindhastighed (m/s)	Vindhastighed (Km/t)	Beaufort
0	0	0	0	0
1	300	22	80	9
2	450	27	100	10
3	700	34	120	12
4	1000	41	150	13

MBM || MAB

Bilstrupvej 2
7800 Skive
Danmark

Tel +45 70 20 66 70
info@mbm-mab.dk

www.mbm-mab.dk



BESØG
vores hjemmeside på
mbm-mab.dk