

MBM || MAB

Produktkatalog

Glas baldakiner

Teknisk information
April 2020

Vi leverer gennemtænkte løsninger og godt håndværk.

MBM & MAB er en familieejet dansk virksomhed. Vi udvikler og producerer automatik til porte, døre og vinduer, brandsikring samt unikke glasløsninger til byggeriet - og så er der to ting vi aldrig går på kompromis med. Det er god kvalitet og godt håndværk.

I mere end 35 år har vi leveret individuelle løsninger til offentlige og private virksomheder i Skandinavien. Gennemtænkte løsninger, velproportionerede og godt udført i de bedste materialer - og det har vi faktisk tænkt os at blive ved med.

Indhold

Glasbladakin Cover	4
Glasbaldakin Arcade	6
Beslag - mål og dimensioner	8
Glasbaldakin Light	10

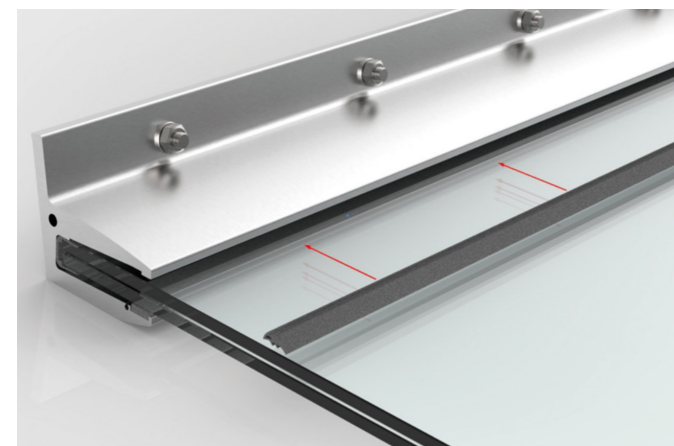
Glasbladakin Cover



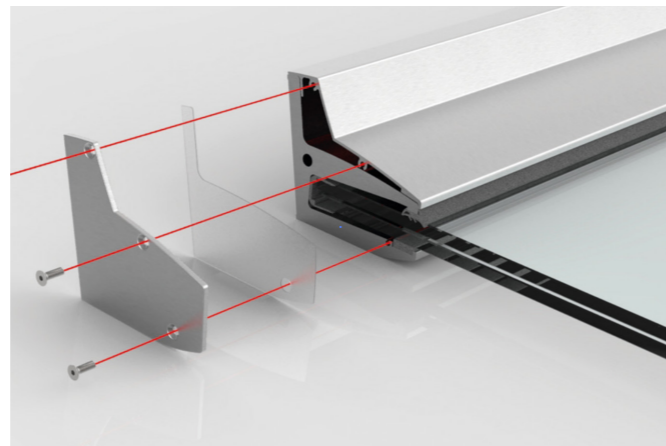
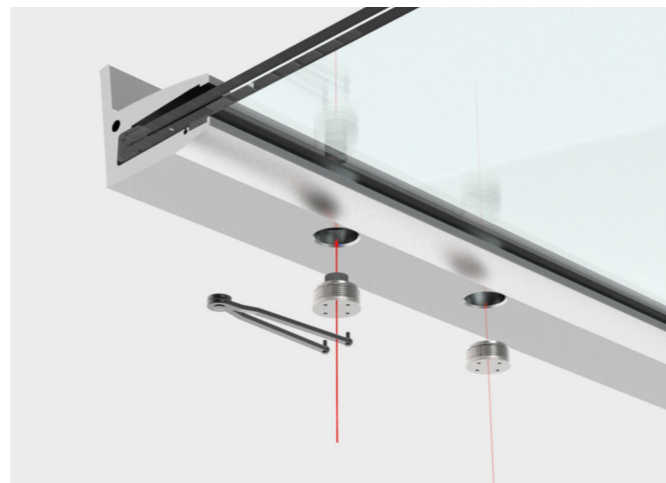
Cover 1511 er et glasbladakin profil til frithængende glas hvor der ikke anvendes stag. Her kan man i teorien sætte uendeligt mange glasplader i forlængelse af hinanden. Flexibiliteten er maksimal, da man ikke skal tage hensyn til montageunderlag for stag, ligesom systemet er velegnet til montagesituationer med meget lidt plads. Anvendelse af moderne materiale som aluminium og glas kombinerer funktionalitet med spændende arkitektur.

Vi anvender altid glas af høj kvalitet, hvor det øverste glaslag udføres i varmhærdet glas og det nederste glaslag i hærdet glas hvorved man skaber et stykke glas med uens brudmønster. Ved denne konstruktion sikres det, at hvis glasset går i stykker forbliver det hængende i beslagene og udgør derved næsten ingen risiko for nedstyrning.

Se vores katalog for de mange produktmuligheder, eller kontakt vores konsulenter og få professionelt råd og vejledning til netop dit projekt.



- Cover 1511 er udført i ekstruderet aluminium.
- Cover 1511 kan anvendes på glasdybder op til 1100 mm
- Cover 1511 kan anvendes på glasbredder op til 2400 mm
- Cover 1511 kan monteres i uendelig forlængelse
- Cover 1511 anvendes på glastykkelse 17,52 mm.
- Cover 1511 tåler snelast op til 3,98 kN/m²



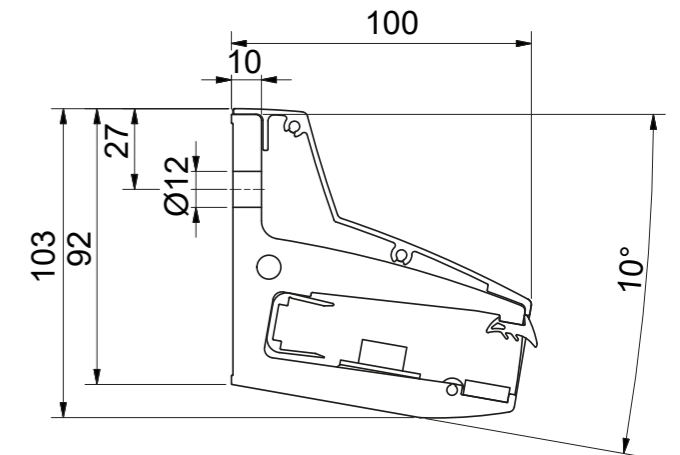
Væg profil cover

	Montage huller	Glas bredde	total bredde
17,52	7x	1398 mm	1407 mm
17,52	8x	1598 mm	1607 mm
17,52	10x	1998 mm	2007 mm
17,52	12x	2398 mm	2407 mm

Glasudhæng

Profil system	Glasbredde	Udhæng
*1400	1398 mm	1100 mm
*1600	1598 mm	1100 mm
*2000	1998 mm	1100 mm
*2400	2398 mm	1100 mm

*kan ikke afkortes på special mål



Tilbehør



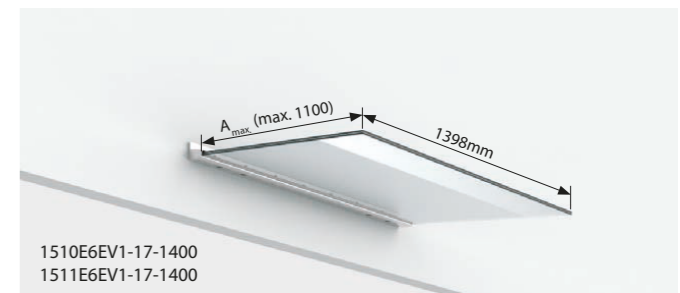
1x Væg profil



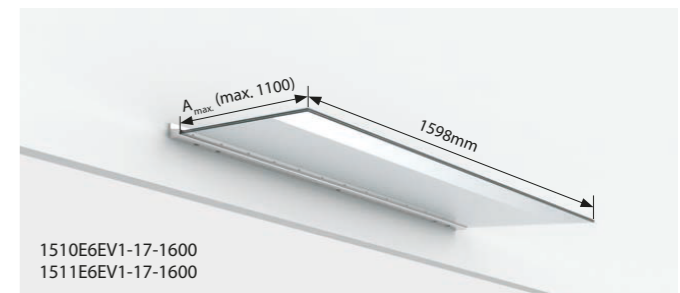
1x Øverste glas profil



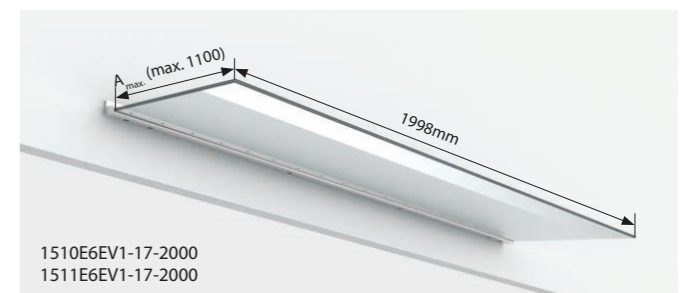
1x Kontakt profil



1510E6EV1-17-1400
1511E6EV1-17-1400



1510E6EV1-17-1600
1511E6EV1-17-1600



1510E6EV1-17-2000
1511E6EV1-17-2000



1510E6EV1-17-2400
1511E6EV1-17-2400



1x Kant beskyttelse



2x Klæbepuder



2x Endedæksel



1x Beklædning



3-4 Glas støtte



2 Glas sikring



Justerbar ansigtsnøgle

Værktøj til at fastspænde glasstøtte og glassikring

Glasbaldakin Arcade



Arcade glasbaldakiner tilfører bygninger af enhver art klasse og modernitet. Anvendelse af moderne materiale som stål og glas kombinerer funktionalitet med spændende arkitektur.

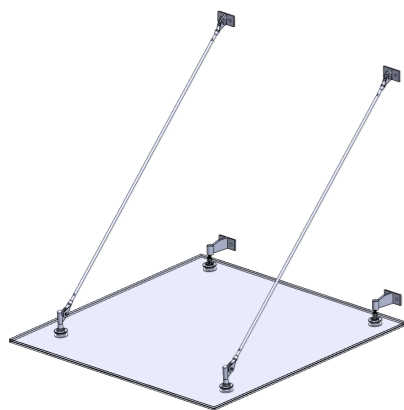
Vi anvender altid glas af høj kvalitet, hvor det øverste glaslag udføres i varmhærdet glas og det nederste glaslag i hærdet glas hvorved man skaber et stykke glas med uens brudmønster. Ved denne konstruktion sikres det, at hvis glasset går i stykker forbliver det hængende i beslagene og udgør derved næsten ingen risiko for nedstyrtning.

Funktioner

- Let og hurtig at installere
- Glasstykkelse fra 13,52 til 25,52 mm
- Skræddersyet baldakin kan designes til dit projekt

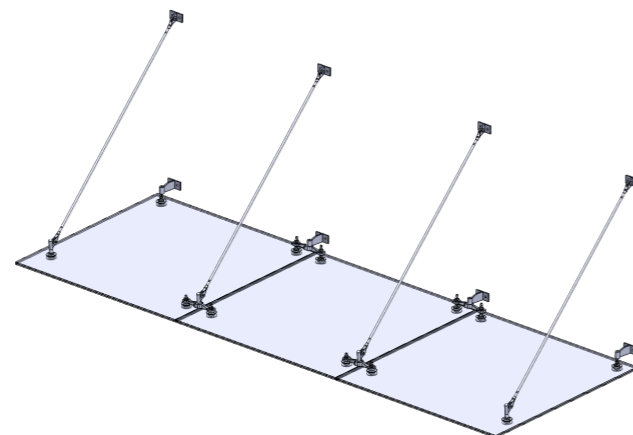
Vi leverer altid specialtilpasset og efter tegning til den løsning du ønsker.

Se vores katalog for de mange produktmuligheder, eller kontakt vores konsulenter og få professionelt råd og vejledning til netop dit projekt.



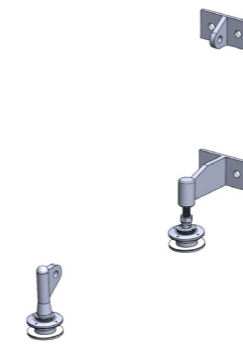
Arcade B

Vare nr.	040002
Glas tykkelse	66,2 til 1212,4 (12,52 til 25,52 mm)

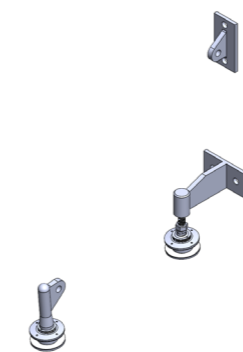


Arcade B

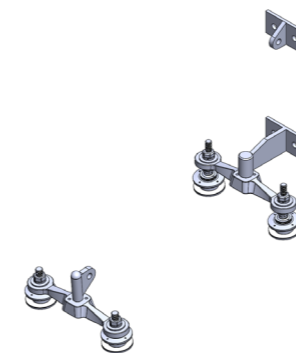
Vare nr.	040003
Glas tykkelse	66,2 til 1212,4 (12,52 til 25,52 mm)



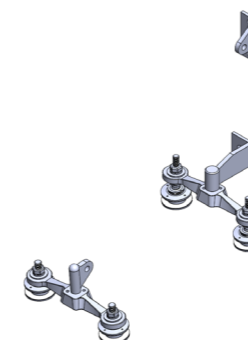
Vare nr.	040010
Produktmodel	Arcade BK1 Baldakin, AISI316



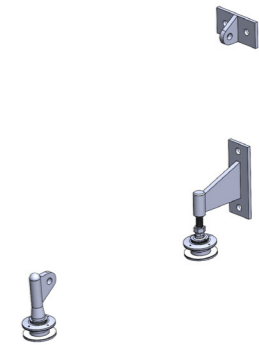
Vare nr.	040012
Glas tykkelse	Arcade BK3 Baldakin, AISI316



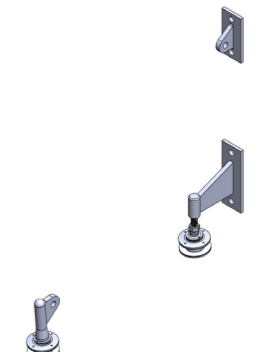
Vare nr.	040014
Glas tykkelse	Arcade BK5 Baldakin, AISI316



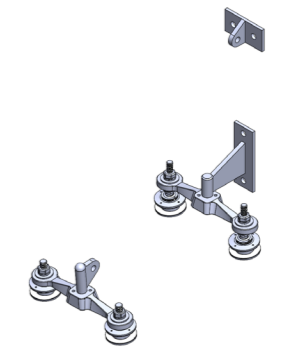
Vare nr.	040016
Glas tykkelse	Arcade BK7 Baldakin, AISI316



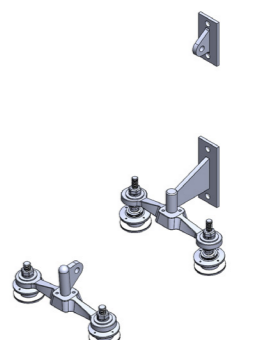
Vare nr.	040011
Glas tykkelse	Arcade BK2 Baldakin, AISI316



Vare nr.	040013
Glas tykkelse	Arcade BK4 Baldakin, AISI316

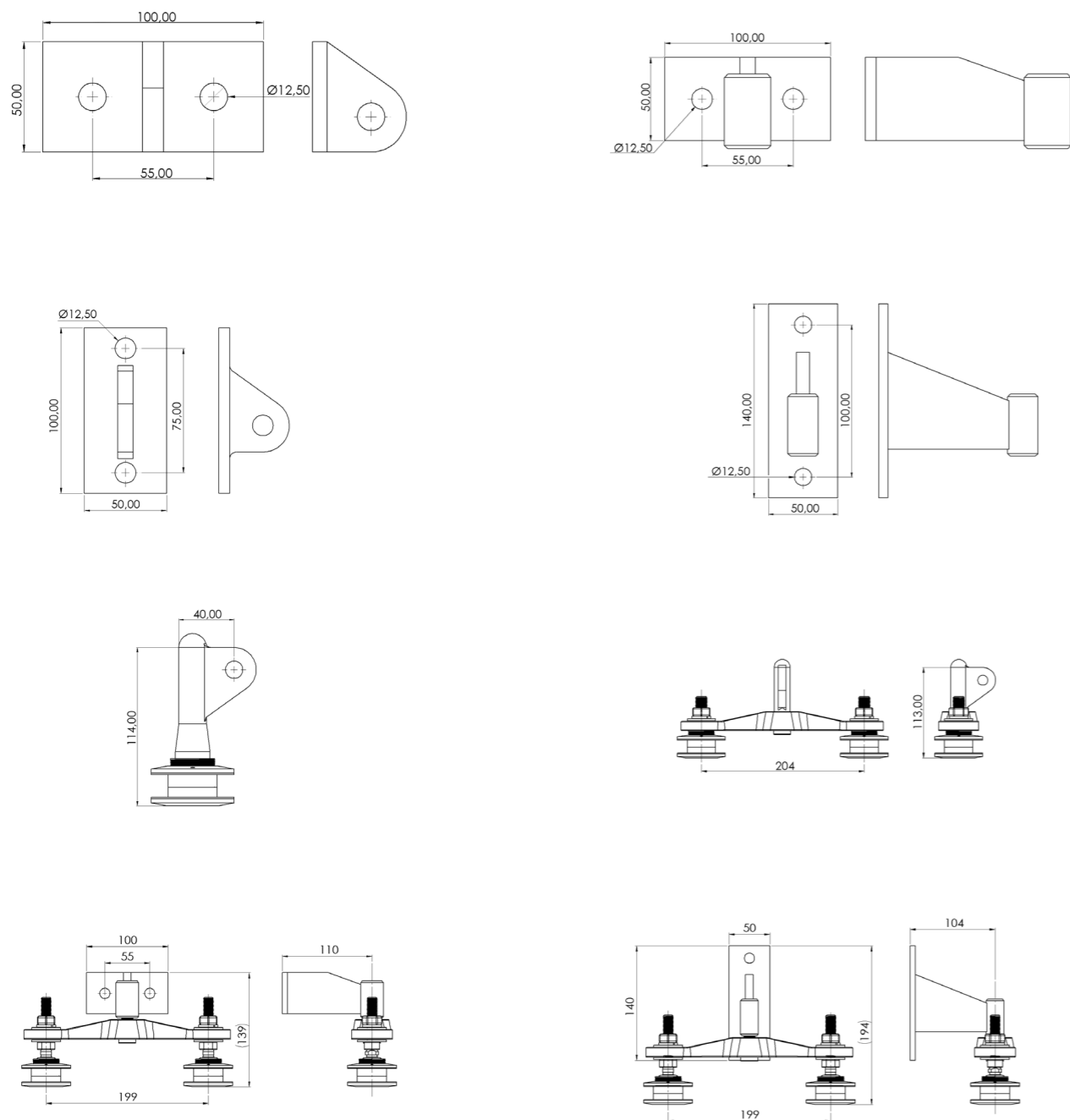


Vare nr.	040015
Glas tykkelse	Arcade BK6 Baldakin, AISI316



Vare nr.	040017
Glas tykkelse	Arcade BK8 Baldakin, AISI316

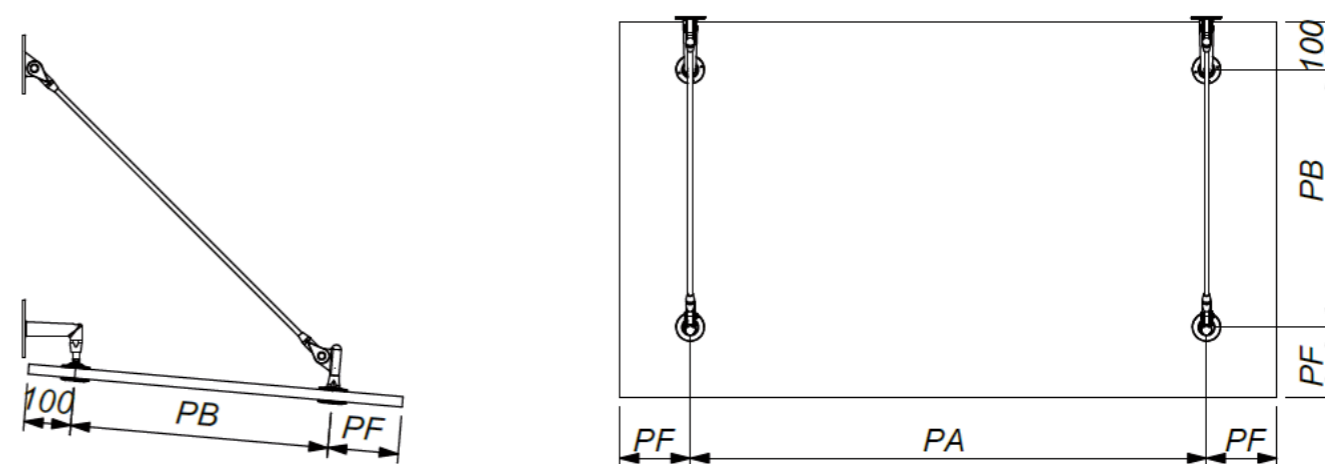
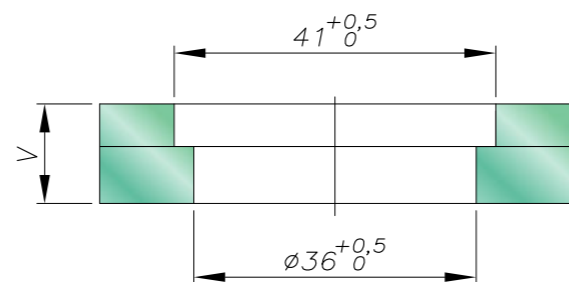
Beslag - mål og dimensioner



Glas dimensionering ses på modstående side, hvor der i skemaerne er vist de anbefalede dimensioner, og angivet hvilke størrelser glaspladerne Max kan have.

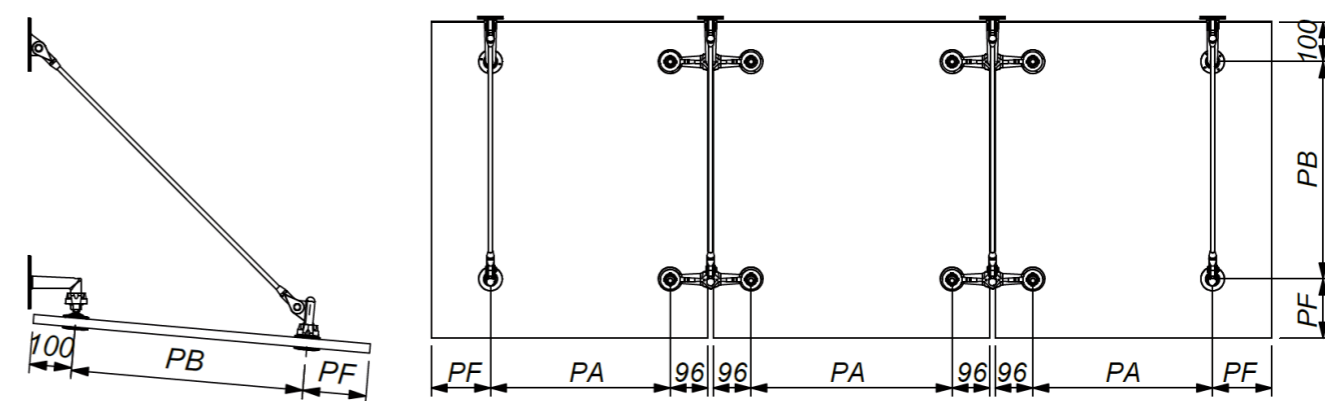
Varme hærdet glas (VSG) med 41 mm. hul vendes op.

Hærdet glas (ESG) med 36 mm. hul vendes ned.



MAB&MAB Arcade baldakin

Glas tykkelse	66,2	88,4	1010,4	1212,4	MAX glas mål
PA MAX for 4 punkter	1000	1300	1600	1900	2700
PA MAX for 6 punkter	800	1000	1100	1300	3400
PB MAX for 4 eller 6 punkter	700	1100	1300	1500	2000
PF MAX	200	250	300	400	



MBM&MAB Arcade Baldakin

Glas tykkelse	66,2	88,4	1010,4	1212,4	MAX glas mål
PA max for 4 punkter	1000	1300	1600	1900	2700
PA max for 6 punkter	700	1100	1300	1500	2000
PF max	200	250	300	400	

Glasbaldakin Light



Light glasbaldakiner er til løsninger med mindre glasbaldakiner med 2 eller 3 stag. Der er ikke gået på kompromis med materialekvaliteten. Anvendelse af moderne materiale som stål og glas kombinerer funktionalitet med spændende arkitektur.

Vi anvender altid glas af høj kvalitet, hvor det øverste glaslag udføres i varmhærdet glas og det nederste glaslag i hærdet glas hvorved man skaber et stykke glas med uens brudmønster. Ved denne konstruktion sikres det, at hvis glasset går i stykker forbliver det hængende i beslagene og udgør derved næsten ingen risiko for nedstyrtning.

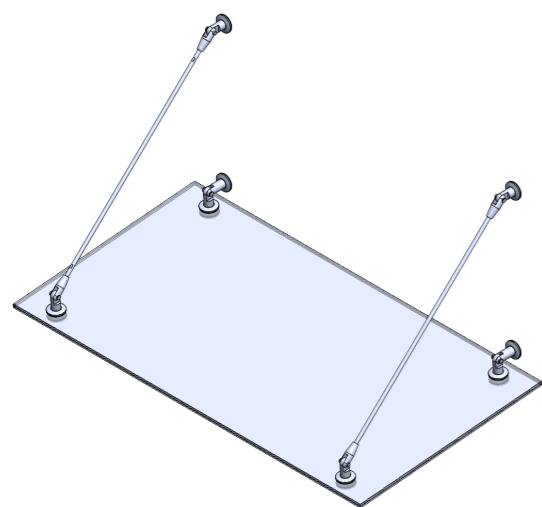
Se vores katalog for de mange produktmuligheder, eller kontakt vores konsulenter og få professionelt råd og vejledning til netop dit projekt.

Det øverste lag glas udføres i varmhærdet glas, og det nederste i hærdet glas, på den måde skabes et stykke glas der har uens brudmønster. Ved denne konstruktion sikres det, at hvis glasset går i stykker, at det forbliver hvor det er monteret og udgør næsten ingen risiko for nedstyrtning.

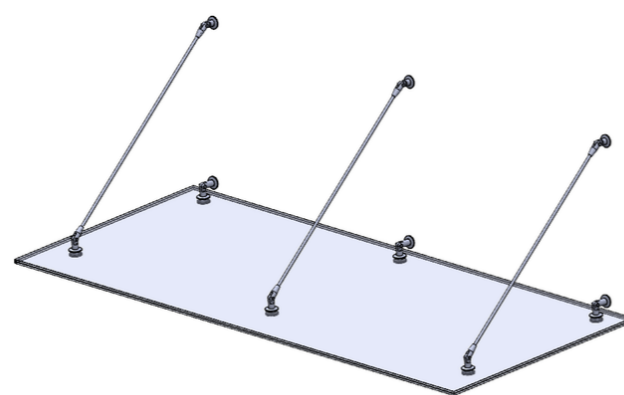
Det er vigtigt at glasset vendes korrekt. Da varmforsværkede glas ikke er sikkerhedsglas, vendes denne side typisk altid væk fra persontrafikken.

Glas baldakiner er altid udført med bearbejdningen som vist herunder, og man kan på den måde identificere hvilken side er delhærdet glas, da den store del af boringen altid er i den delhærdede del af glasset, og altid vendes op ad.

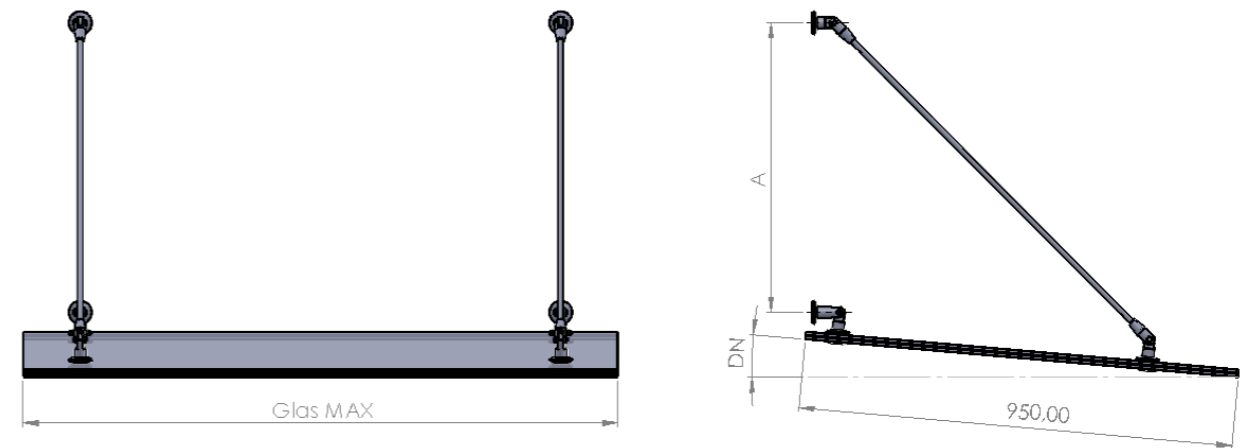
Baldakin Model Light 2 stag



Baldakin Model Light 3 stag

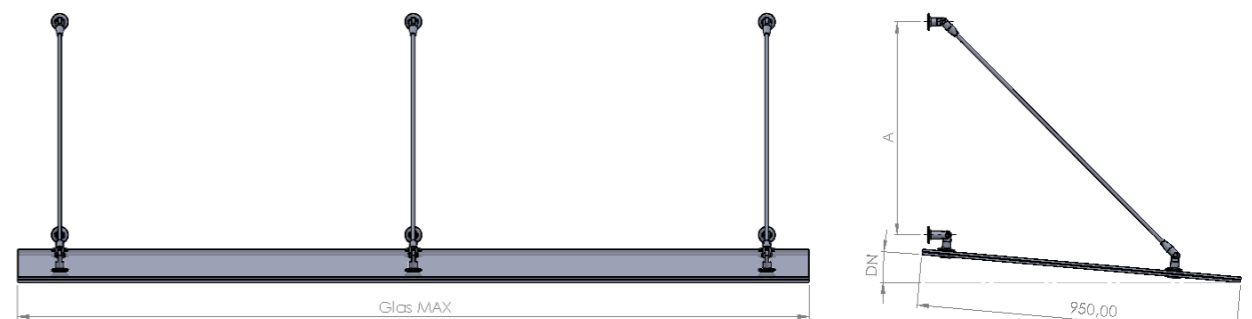


Glasbladakin Light



Baldakin Model Light 2 stag

Vare nr.	DN	A	Glas MAX	Pakning
	5°	700	950x1500	2 støtter
	10°	632	950x1500	2 støtter



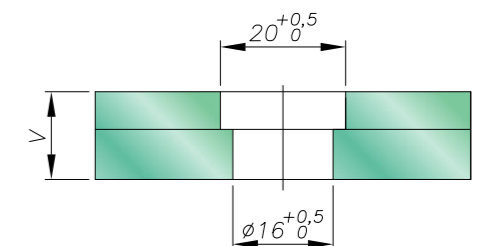
Baldakin Model Light 3 stag

Vare nr.	DN	A	Glas MAX	Pakning
	5°	700	950x2500	3 støtter
	10°	632	950x2500	3 støtter

Glas dimensionering ses på modstående side, hvor der i skemaerne er vist de anbefalede dimensioner, og angivet hvilke størrelser glaspladerne Max kan have.

Varme hærdet glas (VSG) med 20 mm. hul vendes op.

Hærdet glas (ESG) med 16 mm. hul vendes ned.



MBM || MAB

Bilstrupvej 2
7800 Skive
Danmark

Tel +45 70 20 66 70
info@mbm-mab.dk

www.mbm-mab.dk



BESØG
vores hjemmeside på
mbm-mab.dk