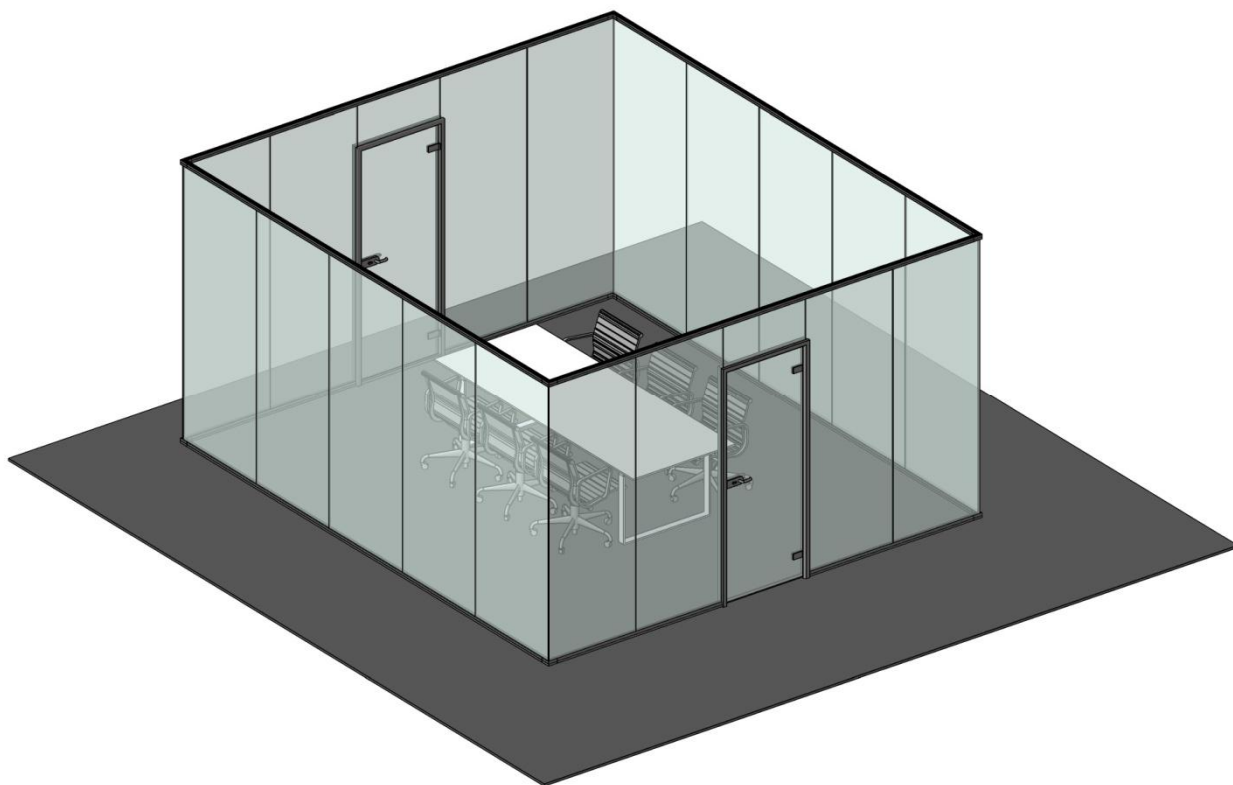


# Montagevejledning

Alukarm 50x70 mm, samt 35x40 mm U-skiner

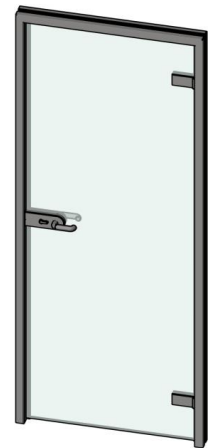
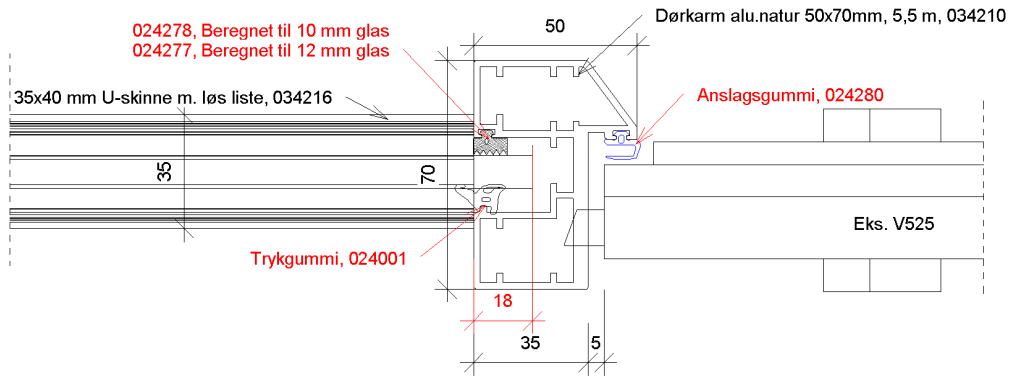


**Det er vigtigt før montagestart, at gennemlæse denne vejledning.**

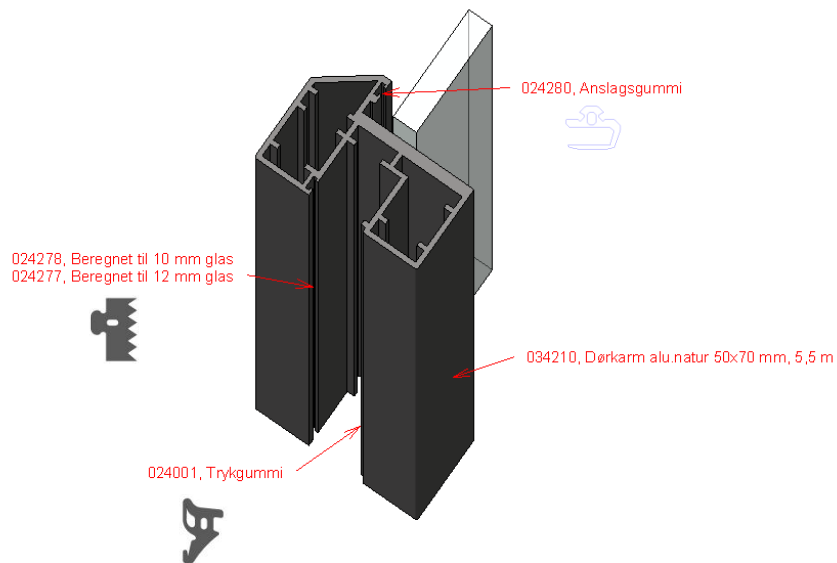
**Kontroller at leveringen er i overensstemmelse med ordrebekræftelsen og tegningerne.  
Kontroller hulmål – lod – vægge.**

## Principsnit for 50 x 70 mm Alukarm:

Snit er vist med 35x40 mm U-skinne



50x70 mm Alukarm



De forskellige slags gummi skal trykkes på alukarmen, se illustration ovenfor.

### Samling af 50x70 mm Alukarm:

Alukarmen leveres usamlet. Se samlingsanvisningen nedenfor:

Der anvendes 4 vinkler til at samle alukarmen.

2 stk. 100x100x16,9 mm + 4 pinolskruer 6x5mm:

Klemmes ind i profil fastgøres med 2 stk. pinolskruer.



2 stk. 100x100x19,4 mm:

Klemmes ind i profil, fastgøres ikke med skruer.

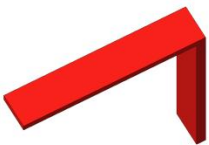
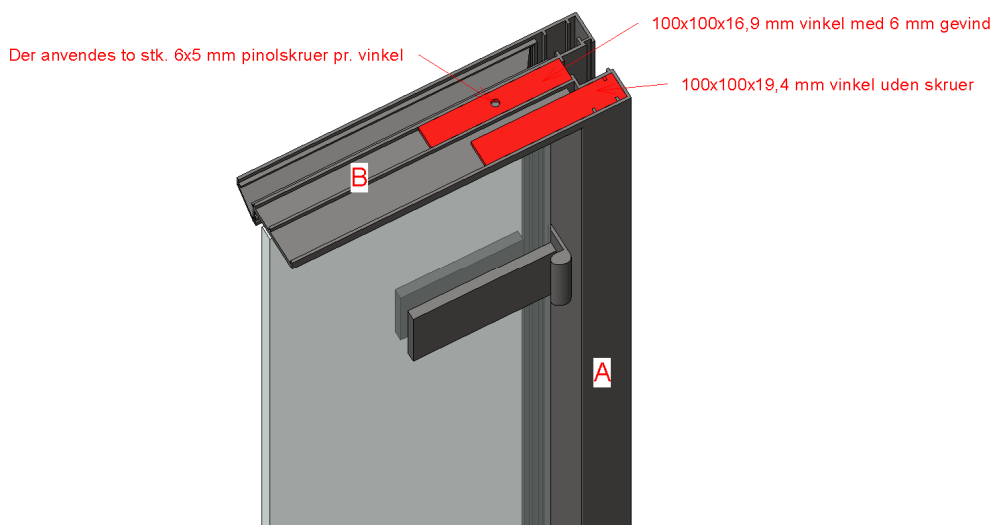
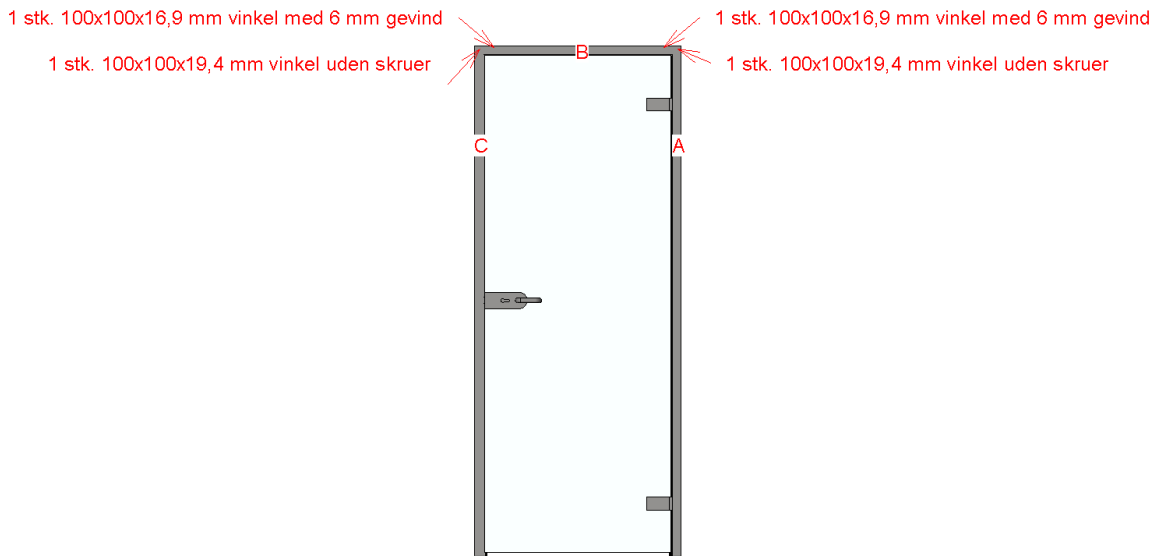


Illustration af samling:



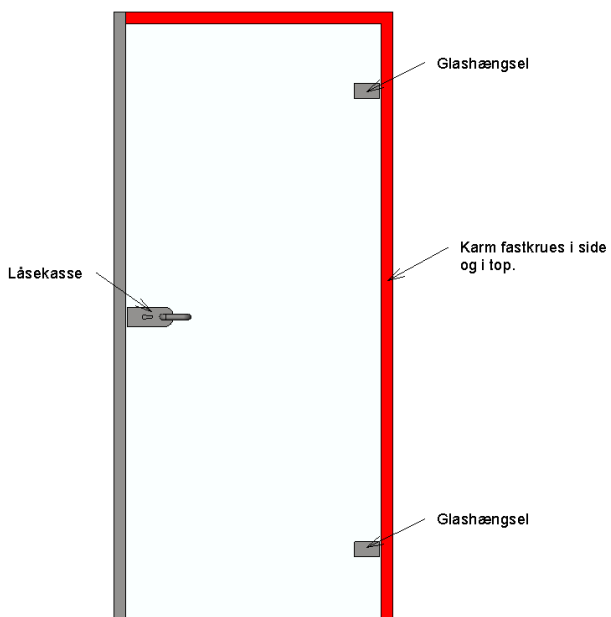
Samme princip i begge sider:



Alukarmen er således klar til montage.

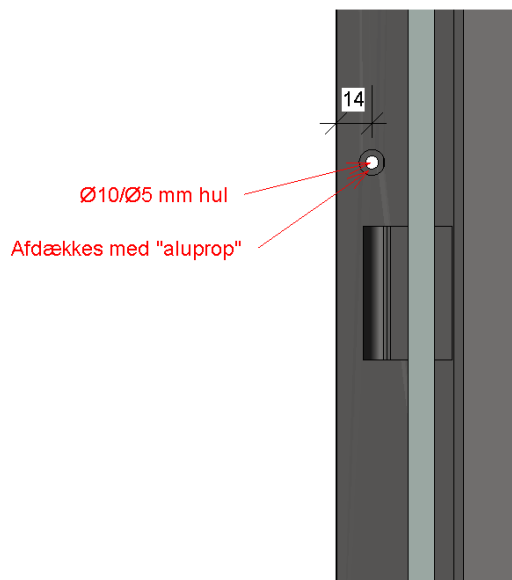
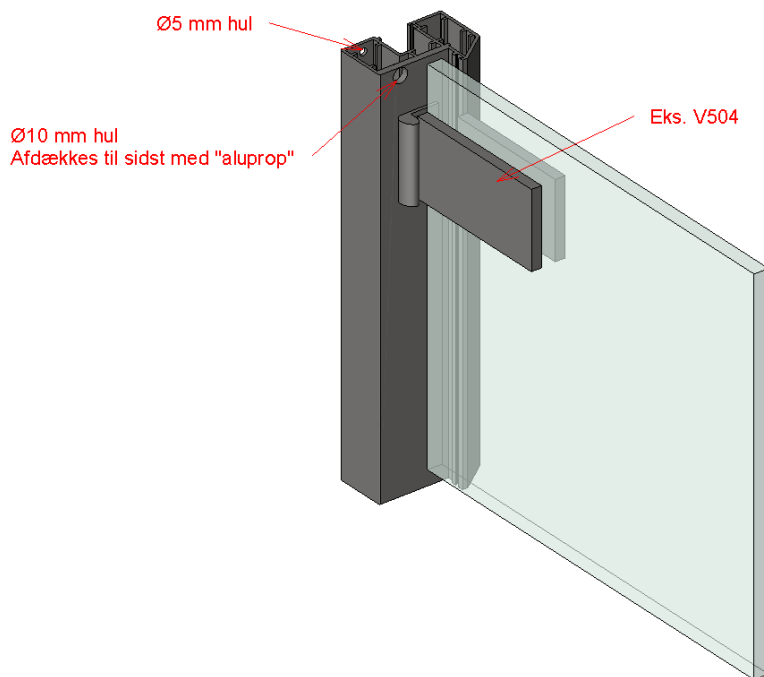
### Montage af alukarm uden sideglas:

Karmen fastskrues normalt med 3 skruer i hængselsiden samt i 2 skruer i toppen, antal skruer er afhængig af højden på døren. Det er vigtigt, at skrueerne har god vedhæftning og 2 af skrueerne er placeret omkring hængslerne.



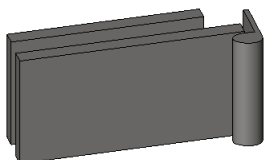
### Undersænkning af skruer i Alukarmen:

Der forbores med et  $\varnothing 10$  mm bor igennem det første "lag" alu. I det næste lag bores et  $\varnothing 5$  mm hul. Se illustration nedenfor:

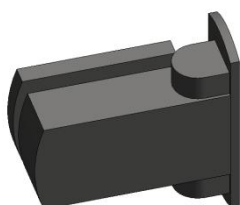


Hullerne afdækkes med propper.

Når alukarmen er monteret i den ene side, monteres glashængslerne i alukarmens fals med eks. V504 eller 8060



**V504**



**8060**

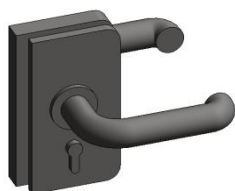
**3)** Låsekasse monteres på glasset eks. V525 eller V350



**V525**



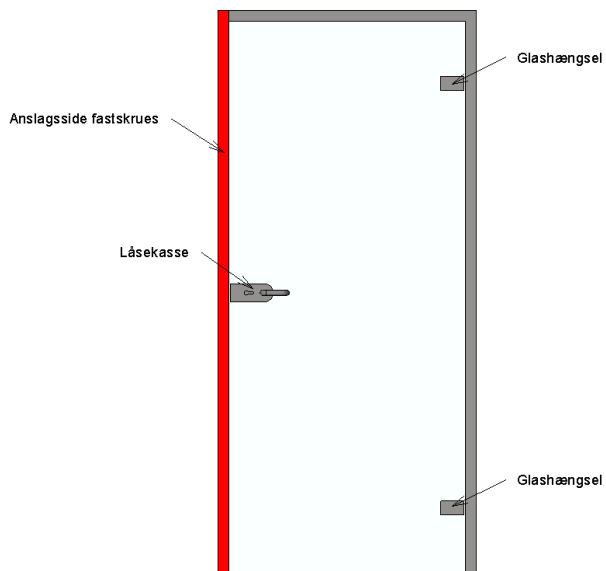
**V350**



**V360**

Glasset til alukarmen klodses op ud for hængslerne og monteres fast hertil.

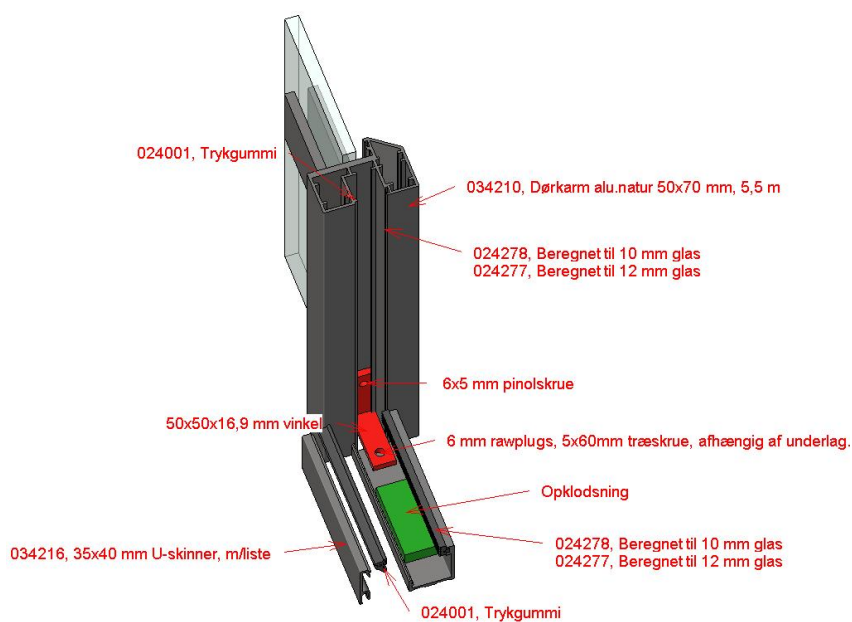
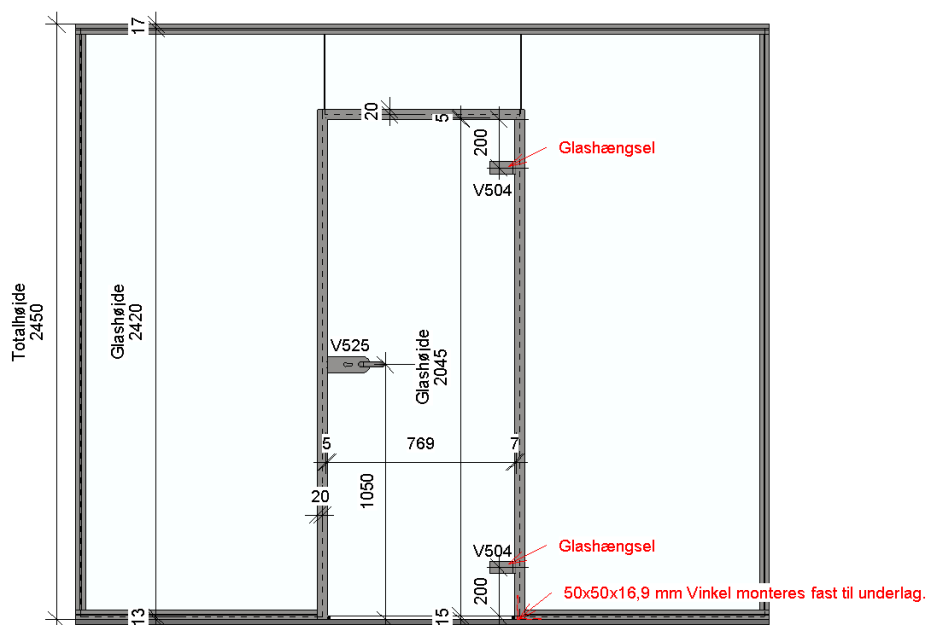
Kontrollere glasdørens anslag inden anslagssiden fastskrues med 3 skruer, antal skruer er afhængig af højden på døren.



Kræves der yderligere justering horisontalt eller vertikalt foretages det mellem glasset og hængslerne.

## Montage af alukarm med side- overglas:

Den første 50x50x16,9mm vinkel monteres fast til underlaget, ovenpå U-skinnen. Dørkarmen sættes i lod.



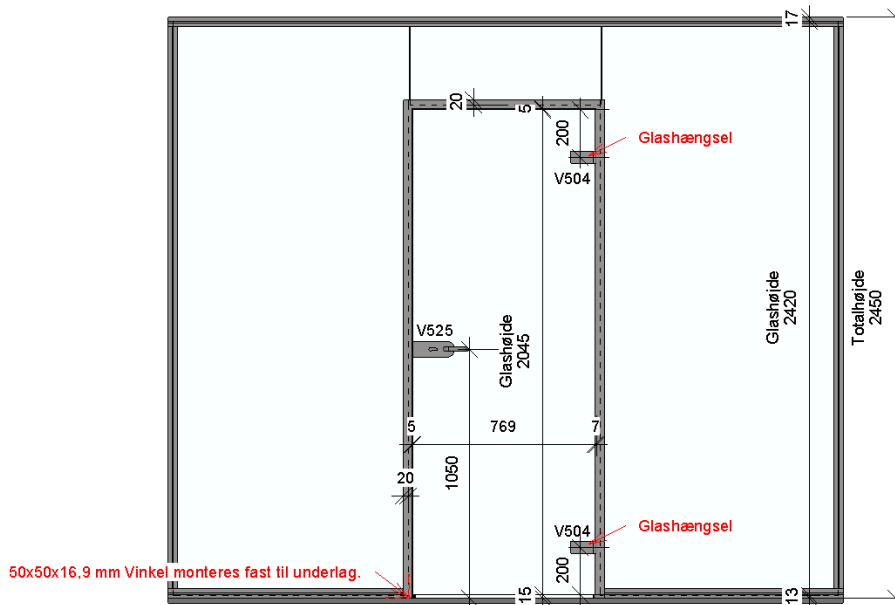
Vinklen, 50x50x16,9 mm, placeres ovenpå U-skinnen og fastgøres med en pinolskrue til alukarmen. Der bores igennem U-skinnen for, at fastgøre vinklen sidevejs. Der anvendes 6 mm rawplugs, 5x60 mm træskrue, afhængig af underlaget.



Når alukarmen er monteret i den ene side, monteres glashængslerne i alukarmens fals med eks. V504 eller 8060. Låsekasse monteres på glasset eks. V525 eller V350.

Glasset til alukarmen klodses op ud for hængslerne og monteres fast hertil.

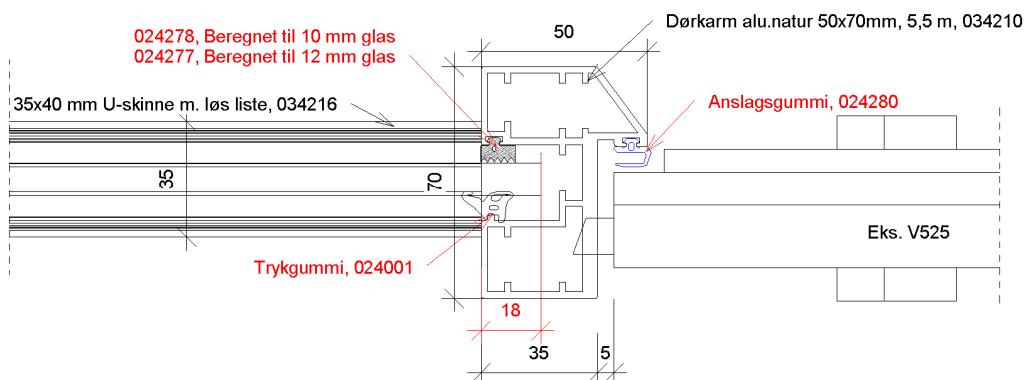
Kontrollere glasdørens anslag inden fastgørelse af den sidste vinkel i anslagssiden (50x50x16,9mm). Samme princip for montage som første vinkel.



Kræves der yderligere justering horisontalt eller vertikalt foretages det mellem glasset og hængslerne.

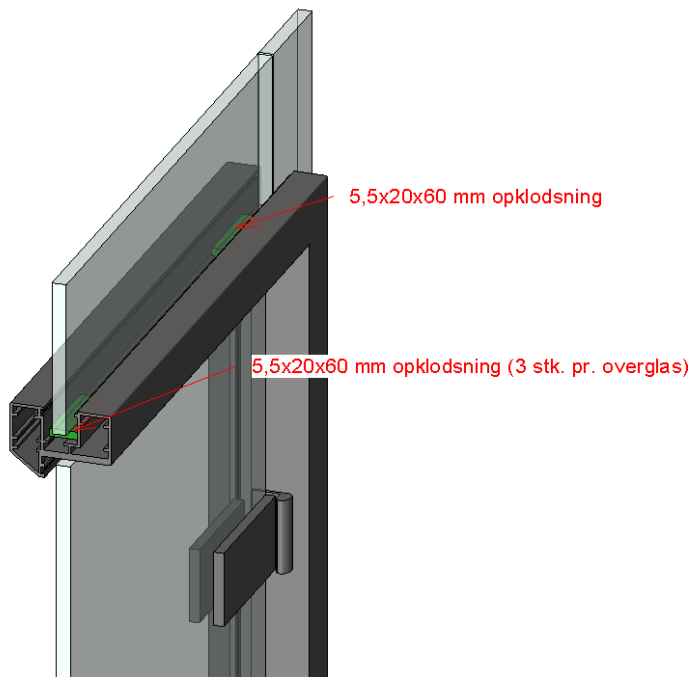
### Snit af sideglas monteret i alukarmen:

Sideglas går ca. 18 mm ind i alukarmens spor, se illustration nedenfor:

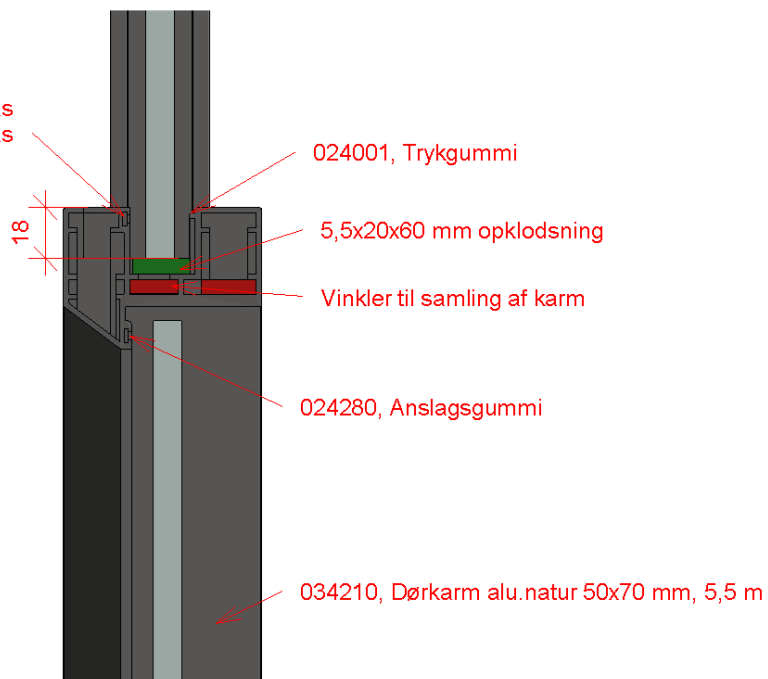


## Opklodsning af overglas:

Overglas går ca. 18 mm ned i alukarmens spor, se illustration nedenfor:

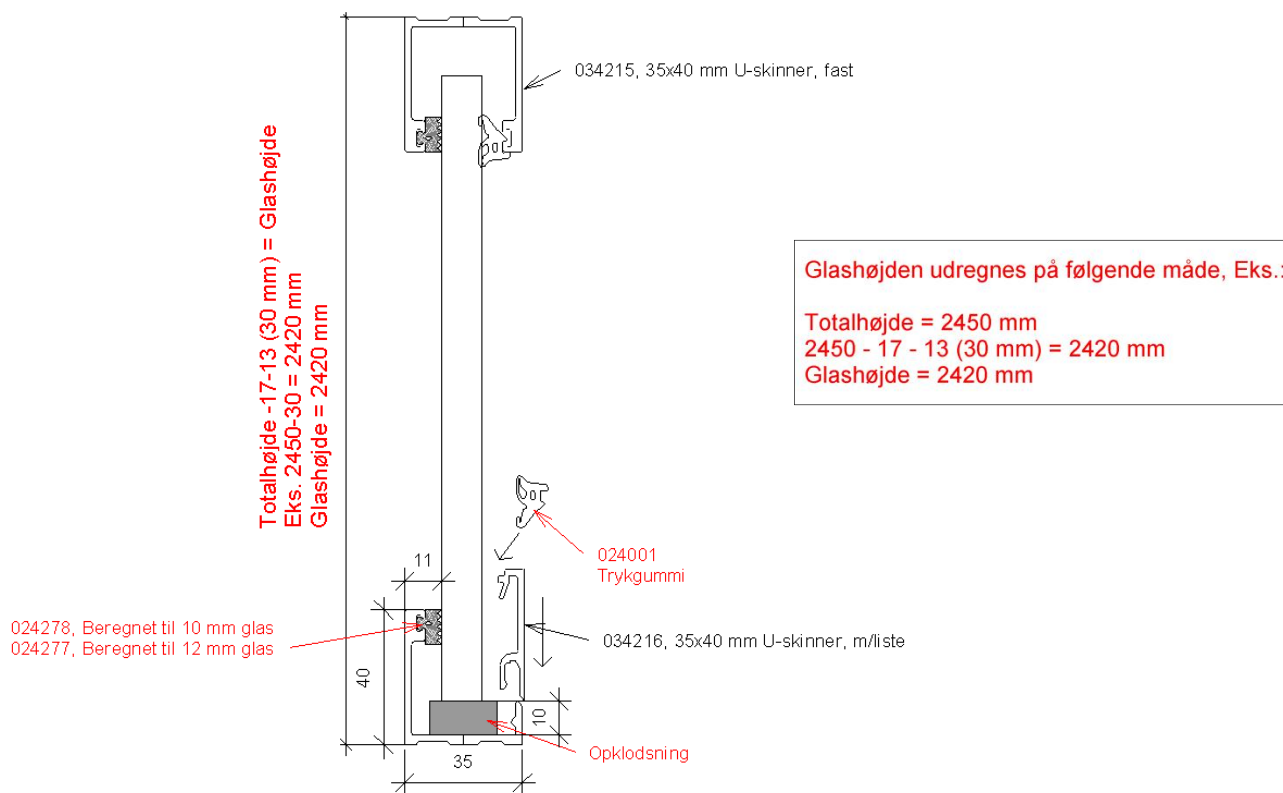


024278, Beregnet til 10 mm glas  
024277, Beregnet til 12 mm glas

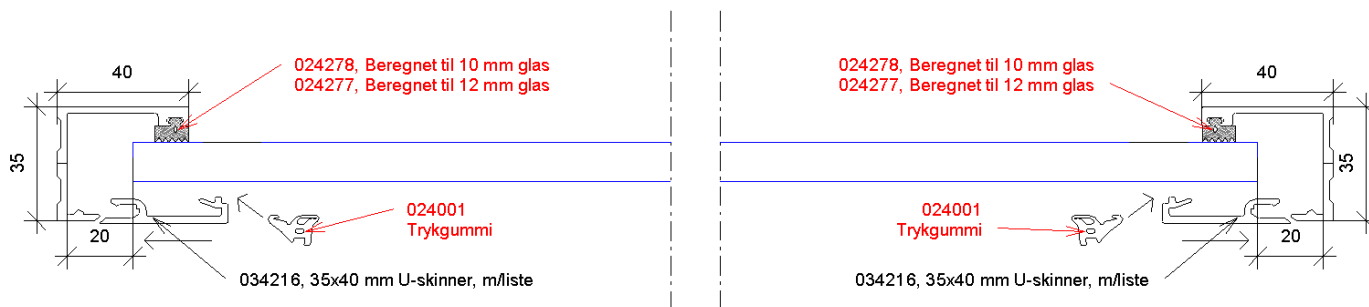


## 35x40 mm U-skiner m.løs/fast liste:

### Lodret snit:



### Vandret snit:



#### Note:

#### 35x40 mm U-skiner m. løs/fast liste:

Der anvendes hovedsagligt U-skiner med løs liste til bund og sider (034216). Til toppen anvendes der U-skiner med fast profil (34215).

1. U-skinerne fæstes til fast underlag (bund/sider/top).
2. På den ene side af U-skinen påsættes der gummi, 024278 eller 024277
3. Glasset monteres i U-skinerne, husk opklodsning.
4. De løse glaslister monteres på U-skinerne.
5. Det sidste trykgummi trykkes på U-skinerne, 024001

U-skinerne fastgøres pr. maks. 500 mm, afhængig af underlaget.

