

MBM || MAB

# Produktkatalog

Hurtigporte & Spiralporte

Teknisk Information  
Juni 2020

# Vi leverer gennemtænkte løsninger og godt håndværk.

MBM & MAB er en familieejet dansk virksomhed. Vi udvikler og producerer automatik til porte, døre og vinduer, brandsikring samt unikke glasløsninger til byggeriet - og så er der to ting vi aldrig går på kompromis med. Det er god kvalitet og godt håndværk.

I mere end 35 år har vi leveret individuelle løsninger til offentlige og private virksomheder i Skandinavien. Gennemtænkte løsninger, velproportionerede og godt udført i de bedste materialer - og det har vi faktisk tænkt os at blive ved med.

# Indhold

DynamicRoll® hurtigporte	04
Ekstra optioner inkl. vind last tabel	28
Farver portdug	29
Hangarporte	30
ThermicRoll® spiralporte	38
Strip PVC gardiner	50





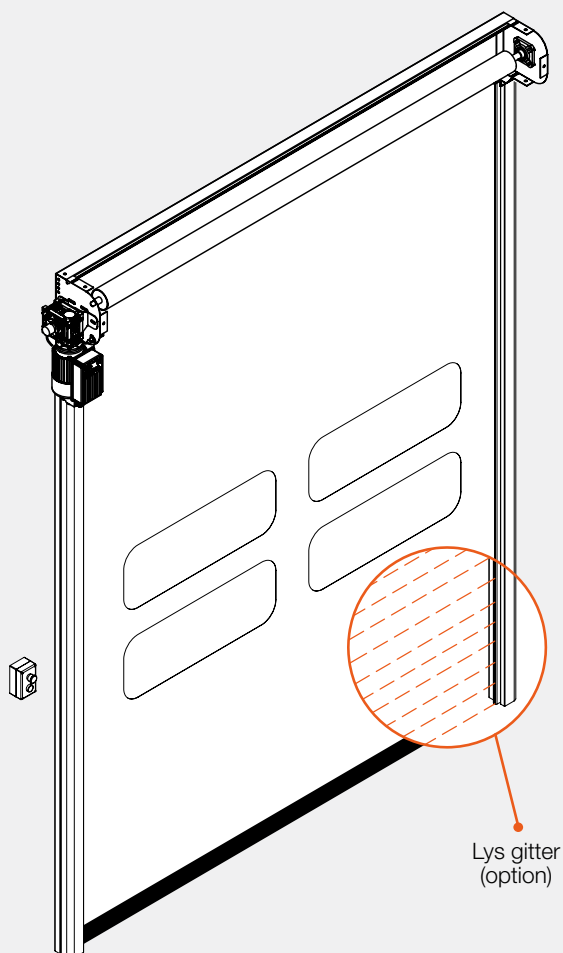
DynamicRoll®

## Hurtigporte

Siden 1997 er der, i Europa alene, installeret over 1.000.000 hurtigporte inden for en bred vifte af virksomheder. Ved at vælge et kvalitetsprodukt fra MBM&MAB, udviklet i samarbejde med BMP, en af verdens største producenter af hurtigporte, med over 12.000 installerede porte på årsbasis, sikres et unikt produkt bygget på mere end 15 aktive patenter. For at løse de specifikke problemstillinger hos vores kunder, har vi designet og udviklet ad hoc løsninger, der tilbyder en port til ethvert behov. DynamicRoll® hurtigporte er synonym for stor drift sikkerhed, lang holdbarhed, minimale vedligeholdelses omkostninger og stor værdi til slutbrugeren. Fortæl os dine behov – så finder vi løsningen.

**Side 04 - 27**

# DynamicRoll® One



DynamicRoll® One er en selv-reparerende hurtigrulle port udstyret med det patenterede DynamicRoll® "lynslås" system. Den integrerede motor/styring minimerer montage af dyre og uæstetiske kabelkanaler. Det patenterede sideførings system med polyzen sideføringer giver høj sikkerhed og sikrer høj drift stabilitet og minimal nedetid: i tilfælde af påkørsel slår dugen ud af føringssskinen - og føres automatisk på plads i næste drift cyklus.

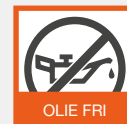
## Fordele

- Selv-reparerende
- Hurtig
- Høj tæthed
- Lydsvag
- Ingen metaldele i portdugen giver 100% sikkerhed
- Plug & Play (nem & hurtig installation)
- Lav vedligeholdelse
- Energi besparende
- Integreret inverter styring
- Kan leveres uden valseinddækning og motordæksel.

## Anvendelse

Selv-reparerende hurtigrulle port med lynslås system ideel til:

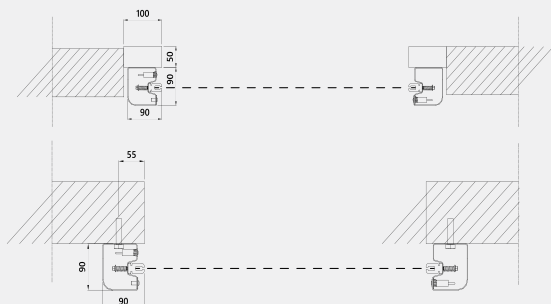
- Supermarkeder
- Bilvask
- Produktions miljøer



## Specifikationer

<b>Max. dimensioner</b>	<b>B</b> 3000 mm x <b>H</b> 3000 mm
<b>Hastighed</b>	<b>Maks. åbne hastighed:</b> op til 1,2 m/s <b>Lukke hastighed:</b> 0,8 m/s justerbar
<b>Vindtryk**</b>	klasse 1
<b>Portramme</b>	Ikke selv bærende
<b>Ramme/motor afskærmning</b>	<b>Standard:</b> Galvaniseret stål <b>Option:</b> RAL pulverlakeret stål Rustfrit stål Aisi 441/ 316
<b>Portdug*</b>	<b>Standard:</b> PVC portdug 900 gr/m <sup>2</sup> <b>Option:</b> Isoleret dug 7 mm, 3.3 W/m <sup>2</sup> k Transparent dug 35/40% FDA godkendt (kun hvid) Antistatisk dug
<b>Glide system</b>	Patenteret føringssystem I kompakt selvsmørende polyetylen med "lynlåås" system direkte svejst på portdugen.
<b>Integreret styring (inverter)</b>	<b>Standard:</b> Spændingsforsyning 1-fase 230V max 16A Start/Stop trykknop <b>Option:</b> 2 frie kontakter (port åben/lukket/alarm) Automatisk/ manuel slusestyring mellem 2 porte
<b>Kabling</b>	Plug & Play system IP65
<b>Sikkerhed</b>	<b>Standard:</b> Fotocelle sæt IP65 Anti-jam sensor reversering <b>Option:</b> Infrarød lysgitter H=2500 mm - IP67
<b>Nødåbning</b>	<b>Standard:</b> Håndsving manuel <b>Option:</b> Kædeetræk Modvægt system
<b>Drift temperatur</b>	Temperatur interval 0°C til +50°C Ikke egnet til installation i negativ/positiv temperatur område (frostrum)

## Montage detaljer



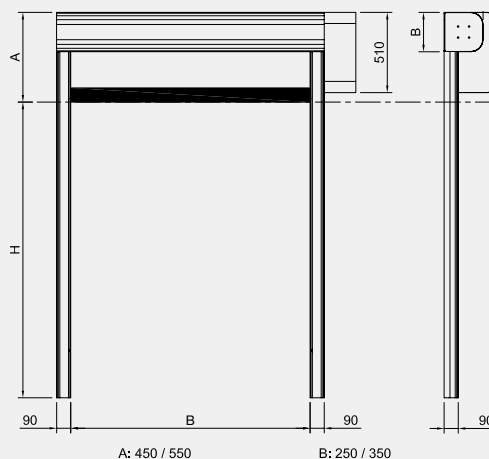
## EN13241/CE

Standard	Ref.	Test iht.	Resultat
<b>Vand tæthed</b>	EN 12425	EN 12489	klasse 0
<b>Vind tryk</b>	EN 12424	EN 12444	klasse 1
<b>Vind tæthed</b>	EN 12426	EN 12427	klasse 0
<b>Sikkerhed åbning</b>	EN 12453	EN 12445	✓
<b>Mekanisk sikkerhed</b>	EN 12604	EN 12605	✓
<b>Utsigtede bevægelser</b>	EN 12604	EN 12605	✓
<b>Isolerings værdi</b>	EN 12428	EN 12428	6,02 W/m <sup>2</sup> K
<b>Ydelse (cyklus)</b>	EN 12604	EN 12605	1.000.000

## Integreret inverterstyring



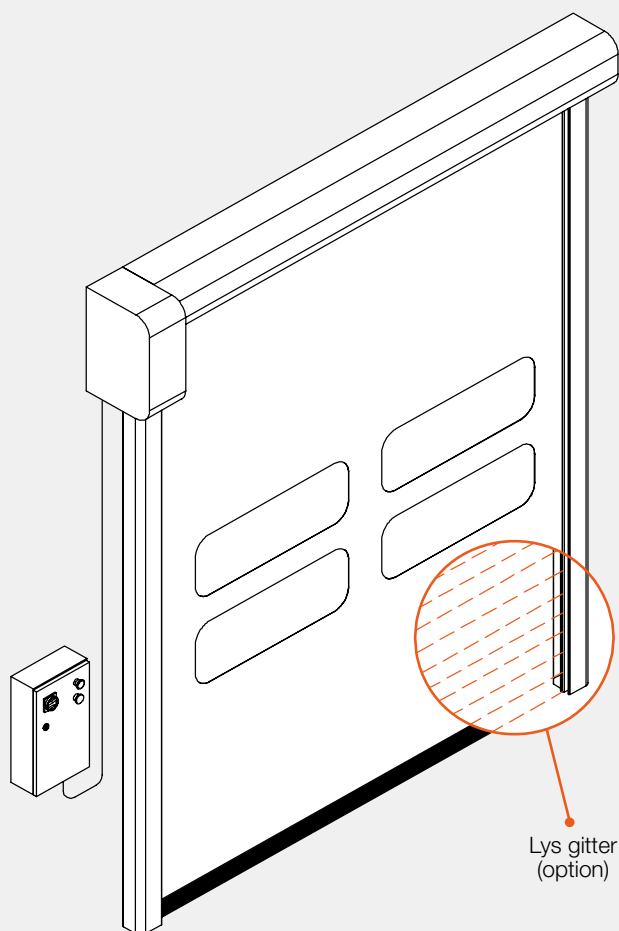
## Dimensioner



\*) Farver til portdug. Se side 29

\*\*) Se tabel side 28

# DynamicRoll® Plus



**DynamicRoll® Plus** er en selvreparerende hurtigrulle port designet til en bred vifte af applikationer både indendørs som udendørs der giver et jævnt og uhindret trafik flow kombineret med høj sikkerhed. Takket være det patenterede selvreparerende system med polyzen sideføringer - der lader dugen slå ud ved påkørsel - og automatisk kører dugen på plads i næste drift cyklus sikres der høj drift stabilitet og minimal nedetid.

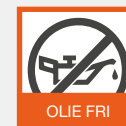
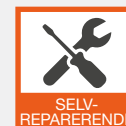
## Fordele

- Selvreparerende
- Høj hastighed
- Høj tæthed
- Lydsvag
- Ingen metaldele i portdugen giver 100% sikkerhed
- Plug & Play (nem og hurtig installation)
- Lav vedligeholdelse
- Energi besparende

## Anvendelse

Selvreparerende hurtigrulle port med lynlås system ideél til:

- Industri
- Store detailvirksomheder
- Lager hoteller
- Medicinal industri & "clean-room"
- Kemisk industri
- Detailbutikker
- Bilvask
- Fødevarer industri

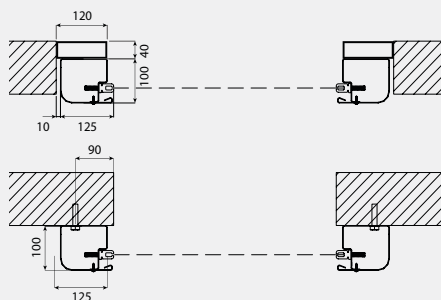




## Specifikationer

<b>Max. dimensioner</b>	<b>B</b> 8000 mm x <b>H</b> 8000 mm
<b>Hastighed</b>	<b>Maks. åbne hastighed:</b> op til 2,5 m/s <b>Lukke hastighed:</b> 0,8 m/s justerbar
<b>Vindtryk**</b>	3000 x 3000 klasse 4 5000 x 5000 klasse 3 7000 x 7000 klasse 2 8000 x 8000 klasse 1
<b>Portramme</b>	Ikke selv bærende
<b>Ramme/motor afskærmning</b>	<b>Standard:</b> Galvaniseret stål <b>Option:</b> RAL pulverlakeret stål Rustfrit stål Aisi 441/ 316
<b>Portdug*</b>	<b>Standard:</b> PVC portdug 1300 gr/m <sup>2</sup> , 6 W/m <sup>2</sup> K <b>Option:</b> Isoleret dug 7 mm, 3.3 W/m <sup>2</sup> k Transparent* dug 35/40% FDA godkendt* (kun hvid) Antistatisk* dug
<b>Glide system</b>	Patenteret førings system i kompakt selv smørende polyetylen med "lynslås" system direkte svejst på portdugen.
<b>Styring</b>	<b>Standard:</b> Pulverlakeret boks IP54 (300 x 500 x 150 mm) <b>Option:</b> Rustfrit stål boks PVC boks IP65 (300 x 400 x 150 mm) Inverter system 50/60 Hz med absolut enkoder Spændingsforsyning 3-fase 400V max 10A Spændingsforsyning 1-fase 230V max 16A (åbning: option max 9 m <sup>2</sup> ) Start/Stop trykknop 2 frie kontakter (port åben/ lukket / alarm) Automatisk/ manuel slusestyring mellem 2 porte IP 54 for motor og styrekasse
<b>Kabling</b>	Plug & Play system IP65
<b>Sikkerhed</b>	<b>Standard:</b> Fotocelle sæt IP65 Anti-jam sensor reversering Trådløs kantsikring IP65 (B>3500 mm) <b>Option:</b> Infrarød lysgitter H=2500 mm - IP67
<b>Nødåbning</b>	<b>Standard:</b> Håndsving manuel <b>Option:</b> Kædetræk Modvægt system UPS nødstrømsbatteri
<b>Drift temperatur</b>	Temperatur interval -20°C til +50°C temperatur <0°C med varme kit (option) Ikke egnet til installation i negativ/positiv temperatur område (frostrum)

## Montage detaljer



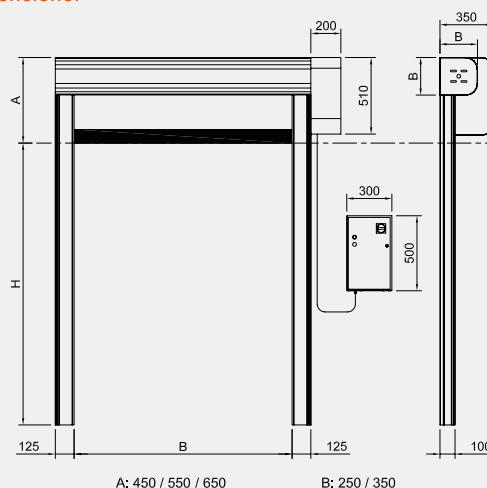
## EN13241/CE

Standard	Ref.	Test iht.	Resultat
<b>Vand tæthed</b>	EN 12425	EN 12489	klasse 1
<b>Vind tryk</b>	EN 12424	EN 12444	klasse 4
<b>Vind tæthed</b>	EN 12426	EN 12427	klasse 4
<b>Sikkerhed åbning</b>	EN 12453	EN 12445	✓
<b>Mekanisk sikkerhed</b>	EN 12604	EN 12605	✓
<b>Utsigtede bevægelser</b>	EN 12604	EN 12605	✓
<b>Isolerings værdi</b>	EN 12428	EN 12428	6,02 W/m <sup>2</sup> K
<b>Ydelse (Operationer)</b>	EN 12604	EN 12605	1.000.000

## Føringssystem / Selv-reparerende



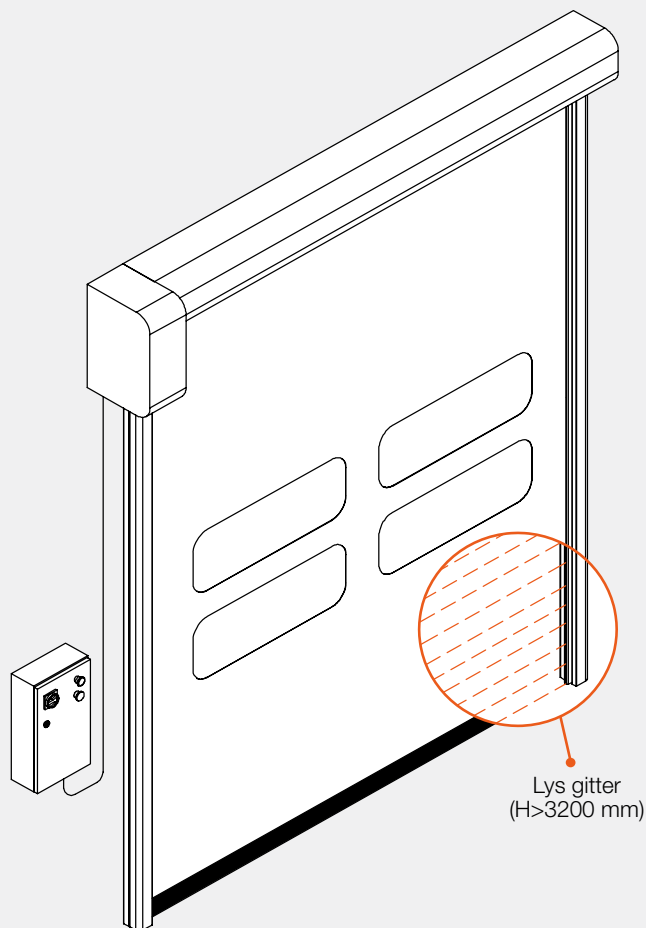
## Dimensioner



\*) Farver til portdug. Se side 29

\*\*) Se tabel side 28

# DynamicRoll® B-Drive



DynamicRoll® B-Drive er en selvreparerende hurtigrulle port designet til at modstå høj vindhastighed op til 100 km/t (vindklasse 5). Porten er således egnet til udvendig montage eller montage i bygninger hvor der er store trykforskelle eller stort vindgennemtræk. Ny dobbeltvalse samt nyt transmissions system sikrer at port dugen lukker selv ved høj vind last. Dette specielle føringsystem kombineres med vores selvreparerende system fra DynamicRoll serien. DynamicRoll B-Drive leveres med speciel direct-drive motor og snekkegear samt modvægt system der sikrer at porten forbliver i position i tilfælde af mekanisk svigt jf. EN-13241.

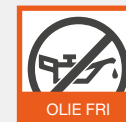
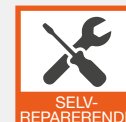
## Fordele

- Høj vindlast (op til klasse 5)
- Selvreparerende
- Høj hastighed
- Høj tæthed
- Lydsvag
- Plug & Play (nem og hurtig installation)
- Lav vedligeholdelse
- Energi besparende

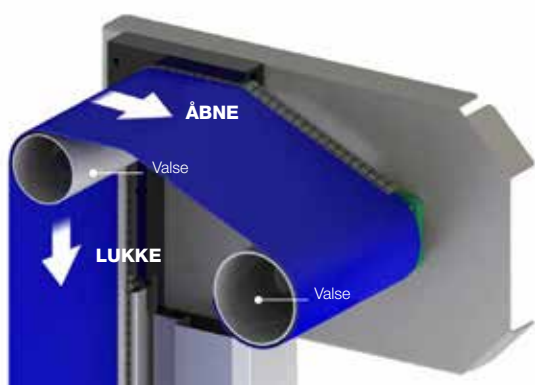
## Anvendelse

Selvreparerende hurtigrulle port med lynlås system ideél til:

- Industri
- Store detailvirksomheder
- Lager hoteller
- Medicinal industri & "clean-room"
- Kemisk industri
- Detailbutikker



## B-Drive dobbelt valse system

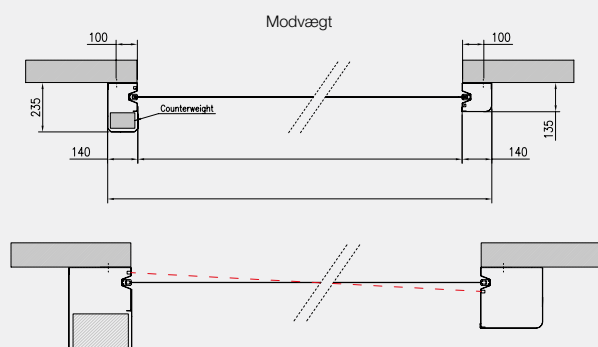


Åbnedrev samt modvægt "anti-drop" system der sikrer at dugen forbliver i position i tilfælde af mekanisk svigt.

## Specifikationer

<b>Portdug*</b>	<b>Standard:</b> PVC portdug 1700 gr/m <sup>2</sup> , 5,8 W/m <sup>2</sup> K <b>Option:</b> Isoleret dug 7 mm, U=3.3 W/m <sup>2</sup> K Antistatisk
<b>Motor</b>	Direct-drive med snekkegear
<b>Hastighed</b>	<b>Maks. åbne hastighed:</b> op til 3,0 m/s <b>Lukke hastighed:</b> 0,8 m/s justerbar
<b>Vindtryk**</b>	0 < 5000 mm klasse 5 5100 mm x 6500 mm klasse 4 6500 mm x 8000 mm klasse 3 8000 mm x 1000 mm klasse 2
<b>Portramme</b>	Ikke selv bærende
<b>Ramme/motor afskærmning</b>	<b>Standard:</b> Galvaniseret stål <b>Option:</b> RAL pulverlakeret stål Rustfrit stål Aisi 441/ 316
<b>Glide system</b>	Patentret førings system i kompakt selv smørende polyetylen med "lynlåås" system direkte svejst på dugen.
<b>Max. dimensioner</b>	<b>B</b> 10000 mm x <b>H</b> 6000 mm
<b>Styring</b>	<b>Standard:</b> Pulverlakeret boks IP54 (300 x 500 x 150 mm) <b>Option:</b> Rustfrit stål boks PVC boks IP65 (300 x 400 x 150 mm) Inverter system 50/60 Hz med absolut enkoder Spændingsforsyning 3-fase, 400V max 10A Spændingsforsyning 1-fase, 230V max 16A åbning: option max 9 m <sup>2</sup> Start/Stop trykknop 2 frie kontakter (port åben/lukket/alarm) Automatisk/ Manuel slusestyring mellem 2 porte. IP 54 for motor og styrekasse
<b>Kabling</b>	Plug & Play system IP65
<b>Sikkerhed</b>	<b>Standard:</b> Infrarød lysgitter std. H > 3200 mm Fotocelle sæt std. H < 3200 mm
<b>Nødåbning</b>	<b>Standard:</b> Håndsving manuel <b>Option:</b> Kædetræk Modvægt system UPS nødstrømsbatteri
<b>Drift temperatur</b>	Temperatur interval 30°C til +70°C temperatur <0°C med varme kit (option) Ikke egnet til installation i negativ/positiv temperatur område (frostrum)

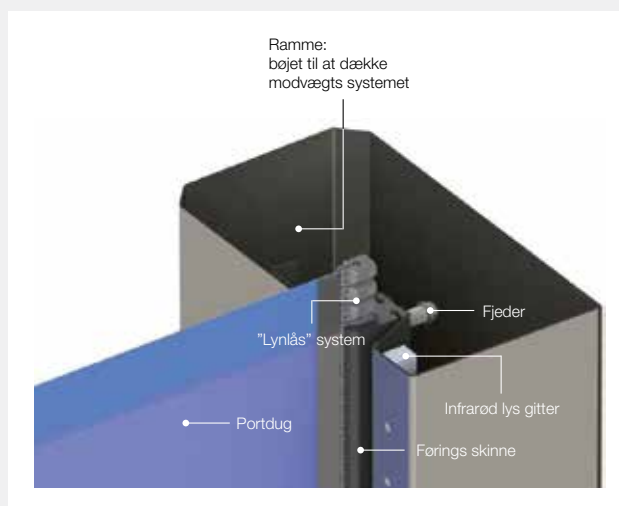
## Montage detaljer



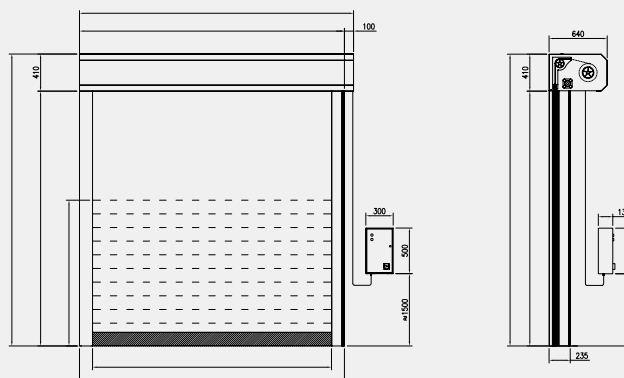
## EN13241/CE

Standard	Ref.	Test iht.	Resultat
<b>Vand tæthed</b>	EN 12425	EN 12489	klasse 3
<b>Vind tæthed</b>	EN 12426	EN 12427	klasse 1
<b>Sikkerhed åbning</b>	EN 12453	EN 12445	✓
<b>Mekanisk sikkerhed</b>	EN 12604	EN 12605	✓
<b>Utsigtede bevægelser</b>	EN 12604	EN 12605	✓
<b>Isolerings værdi</b>	EN 12428	EN 12428	5,8 W/m <sup>2</sup> K
<b>Lydisolering</b>			Op til 18 db
<b>Ydelse (cyklus)</b>	EN 12604	EN 12605	1.000.000

## Føringsystem / Selv-reparerende



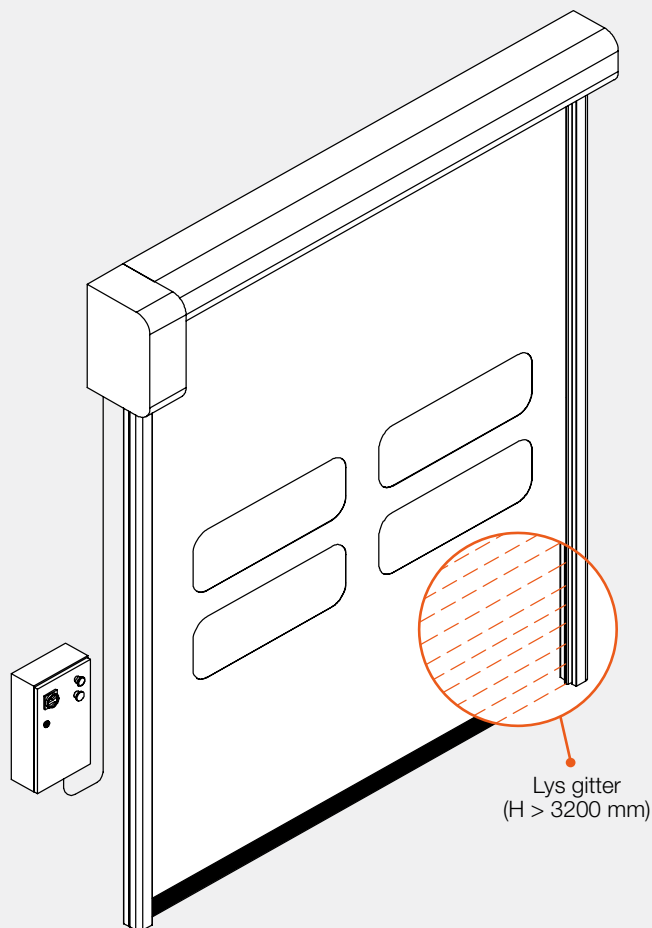
## Dimensioner



\*) Farver til portdug. Se side 29

\*\*) Se tabel side 28

# DynamicRoll® B-Drive SP



**DynamicRoll® B-Drive SP** er en selvreparerende hurtigrulle port designet til at modstå høj vindhastighed op til 100 km/t (vindklasse 5) for portåbning op til 5 x 5 meter. Porten er således egnet til udvendig montage eller montage i bygninger hvor der er store trykforskelle eller stort vindgennemtræk. Ny spiral føringsystem samt nyt transmissions system sikrer at port dugen lukker selv ved høj vind last. Dette specielle føringsystem kombineres med vores selvreparerende system fra DynamicRoll serien. DynamicRoll B-Drive leveres med speciel direct-drive motor og snekkegear.

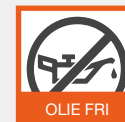
## Fordele

- Høj vindlast (op til klasse 5)
- Selvreparerende
- Høj hastighed
- Høj tæthed
- Lydsvag
- Special til høj vindlast
- Plug & Play (nem og hurtig installation)
- Lav vedligeholdelse
- Energi besparende

## Anvendelse

Selvreparerende hurtigrulle port med lynlås system ideél til:

- Industri
- Store detailvirksomheder
- Lager hoteller
- Medicinal industri & "clean-room"
- Kemisk industri
- Detailbutikker
- Bilvask



B-Drive SP spiral føringsystem



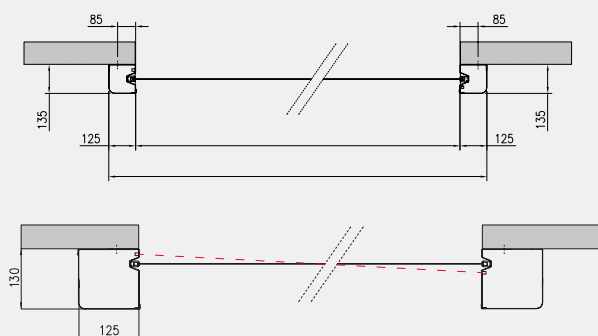
Åbnedrev



## Specifikationer

<b>Portdug*</b>	<b>Standard:</b> PVC portdug 1700 gr/m <sup>2</sup> , U=5,8 W/m <sup>2</sup> K <b>Option:</b> Isoleret dug 7 mm, 3.3 W/m <sup>2</sup> K Antistatisk dug
<b>Motor</b>	Direct-drive med snekkegear
<b>Max. dimensioner</b>	<b>B</b> 5000 mm x <b>H</b> 5000 mm
<b>Hastighed</b>	<b>Maks. åbne hastighed:</b> op til 3,0 m/s <b>Lukke hastighed:</b> 0,8 m/s justerbar
<b>Vindtryk**</b>	< 5000mm klasse 5
<b>Vindbelastning</b>	Op til 100 Km/h
<b>Portramme</b>	Ikke selv bærende
<b>Ramme/motor afskærmning</b>	<b>Standard:</b> Galvaniseret stål <b>Option:</b> RAL pulverlakeret stål Rustfrit stål Aisi 441/ 316
<b>Glide system</b>	Patentret førings system i kompakt selv smørende polyetylen med "lynlås" system direkte svejst på dugen.
<b>Styring</b>	<b>Standard:</b> Pulverlakeret boks IP54 (300 x 500 x 150 mm) <b>Option:</b> Rustfrit stål boks PVC boks IP65 (300 x 400 x 150 mm) Inverter system 50/60 Hz med absolut enkoder Spændingsforsyning 3-fase, 400V max 10A Spændingsforsyning 1-fase, 230V max 16A åbning: option max 9 m <sup>2</sup> Start/Stop trykknop 2 frie kontakter (port åben/lukket/alarm) Automatisk/ Manuel slusestyring mellem 2 porte. IP 54 for motor og styrekasse
<b>Kabling</b>	Plug & Play system IP65
<b>Sikkerhed</b>	<b>Standard:</b> Infrarød lysgitter std. H > 3200 mm Fotocelle sæt std. H < 3200 mm
<b>Nødåbning</b>	<b>Standard:</b> Håndsving manuel <b>Option:</b> Kædetræk Modvægt system UPS nødstrømsbatteri
<b>Drift temperatur</b>	Temperatur interval 30°C til +70°C temperatur <0°C med varme kit (option) Ikke egnet til installation i negativ/positiv temperatur område (frostrum)

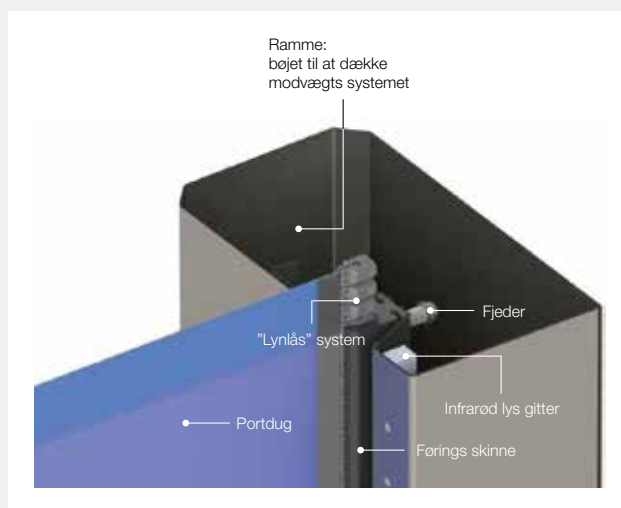
## Montage detaljer



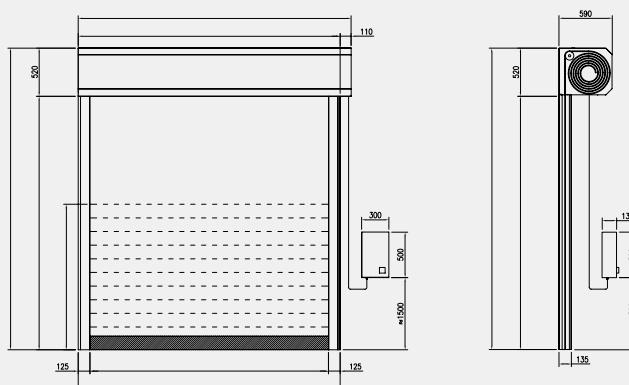
## EN13241/CE

Standard	Ref.	Test iht.	Resultat
<b>Vand tæthed</b>	EN 12425	EN 12489	klasse 3
<b>Vind tæthed</b>	EN 12426	EN 12427	klasse 1
<b>Sikkerhed åbning</b>	EN 12453	EN 12445	✓
<b>Mekanisk sikkerhed</b>	EN 12604	EN 12605	✓
<b>Utsigtede bevægelser</b>	EN 12604	EN 12605	✓
<b>Isolerings værdi</b>	EN 12428	EN 12428	5,8 W/m <sup>2</sup> K
<b>Lydisolering</b>			Op til 18 db
<b>Ydelse (cyklus)</b>	EN 12604	EN 12605	1.000.000

## Føringsystem / Selv-reparerende



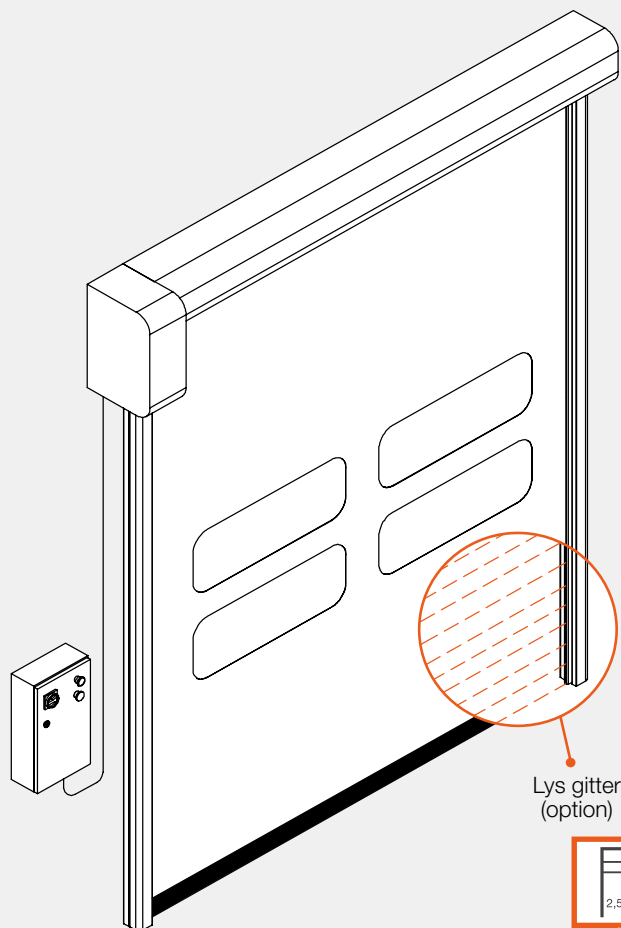
## Dimensioner



\*) Farver til portdug. Se side 29

\*\*) Se tabel side 28

# DynamicRoll® Food Inox



DynamicRoll® Food Inox er en selvreparerende hurtigrulle port med specielle egenskaber designet specifik til krav stillet til industri med fødevarerproduktion. Designet med speciel fokus på rengøring og hygiejne. Denne port er certificeret til anvendelse i fødevarerkontakt områder i adskillige lande. Karakteriseret ved port ramme i rustfrit stål og et design der skal forhindre ophobning af støv og snavs på rammen ligesom porten i sin helhed egner sig til rengøring med aggressive rengøringsmidler i henhold til lokale krav og regulativer.

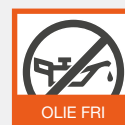
## Fordele

- Selvreparerende
- Høj hastighed
- Høj tæthed
- Lydsvag
- Ingen metaldele i portdugen giver 100% sikkerhed
- Plug & Play (nem og hurtig installation)
- Lav vedligeholdelsesgrad
- Energi besparende
- Kan vaskes

## Anvendelse

Selvreparerende hurtigrulle port med lynlås system ideel til:

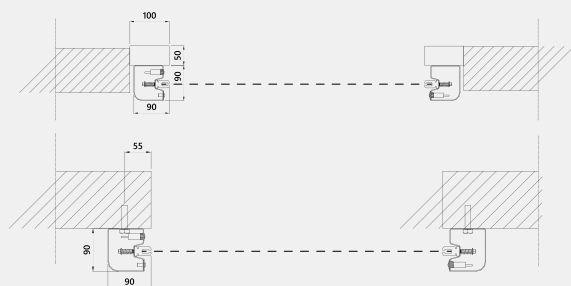
- Fødevarer industri
- Detail butikker
- Kemisk industri
- Medicinal industri
- Aggressive miljøer
- Landbrug



## Specifikationer

<b>Max. dimensioner</b>	<b>B</b> 6500 mm x <b>H</b> 6500 mm
<b>Hastighed</b>	<b>Maks. åbne hastighed:</b> op til 2,5 m/s <b>Lukke hastighed:</b> 0,8 m/s
<b>Vindtryk**</b>	3000 x 3000 klasse 3 5000 x 5000 klasse 2
<b>Portramme</b>	Ikke selvbærende
<b>Ramme/motor afskærmning</b>	<b>Standard:</b> Rustfrit stål Aisi 441/304 <b>Option:</b> Rustfrit stål Aisi 316
<b>Portdug*</b>	<b>Standard:</b> PVC portdug 1300 gr/m <sup>2</sup> , 6 W/m <sup>2</sup> K <b>Option:</b> Isoleret dug 7 mm, 3.3 W/m <sup>2</sup> K Transparent dug 35/40% FDA godkendt (kun hvid) Antistatisk dug
<b>Glide system</b>	Patentret førings system i kompakt selv smørende polyetylen med "lynlåås" system direkte svejst på dugen.
<b>Styring</b>	<b>Standard:</b> PVC boks IP65 (300 x 400 x 150 mm) <b>Option:</b> Rustfrit stål boks Aisi 304 Pulverlakeret stål kasse IP54 (300 x 500 x 150 mm)  Inverter system 50/60 Hz med absolut enkoder Spændingsforsyning 3-fase, 400V max 10A Spændingsforsyning 1-fase, 230V max 16A (max 9 m <sup>2</sup> åbning) Start/Stop trykknop 2 frie kontakter (port åben/lukket/alarm) Automatisk/ Manuel slusestyring mellem 2 porte. IP klassificering for motor & styring IP54
<b>Kabling</b>	Plug & Play system IP65
<b>Sikkerhed</b>	<b>Standard:</b> Fotocelle sæt set IP65 Anti-jam sensor reversering Trådløs kantsikring IP65 (B>3500 mm) <b>Option:</b> Infrarød lysgitter H=2500 mm - IP67
<b>Nødåbning</b>	<b>Standard:</b> Håndsving manuel <b>Option:</b> Kædetræk Modvægt system UPS nødstrømsbatteri
<b>Drift temperatur</b>	Temperatur interval -20°C til +50°C temperatur <0°C med varme kit (option) Ikke egnet til installation i negativ/positiv temperatur område (frostrum)

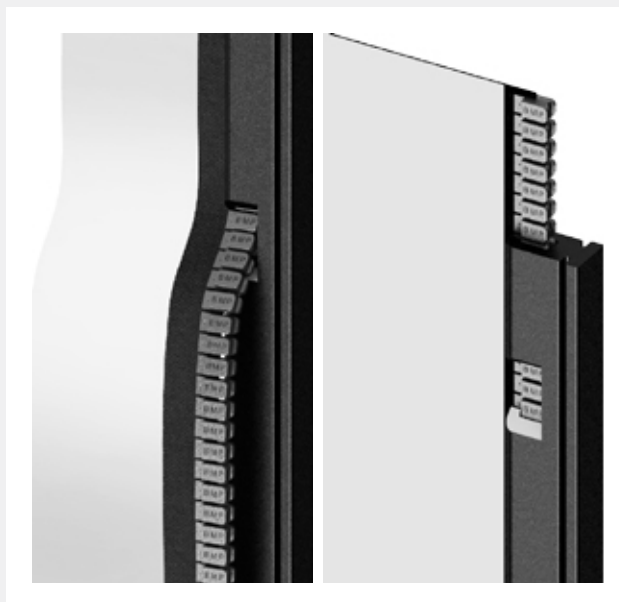
## Montage detaljer



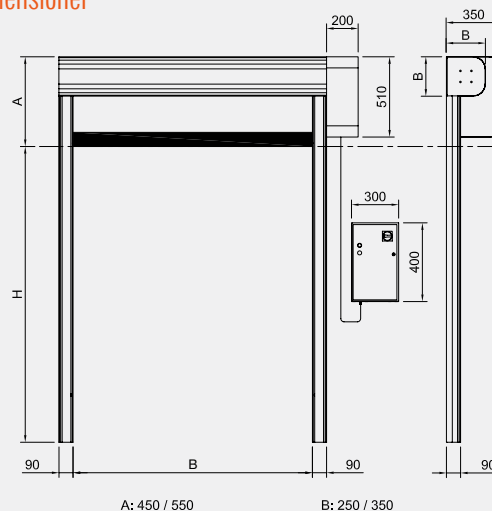
## EN13241/CE

Standard	Ref.	Test iht.	Resultat
<b>Vand tæthed</b>	EN 12425	EN 12489	klasse 1
<b>Vind tryk</b>	EN 12424	EN 12444	klasse 2
<b>Vind tæthed</b>	EN 12426	EN 12427	klasse 1
<b>Sikkerhed åbning</b>	EN 12453	EN 12445	✓
<b>Mekanisk sikkerhed</b>	EN 12604	EN 12605	✓
<b>Utlisigtede bevægelser</b>	EN 12604	EN 12605	✓
<b>Isolerings værdi</b>	EN 12428	EN 12428	6,02 W/m <sup>2</sup> K
<b>Ydelse (cyklus)</b>	EN 12604	EN 12605	1.000.000

## Glidesystem / Selv-reparerende



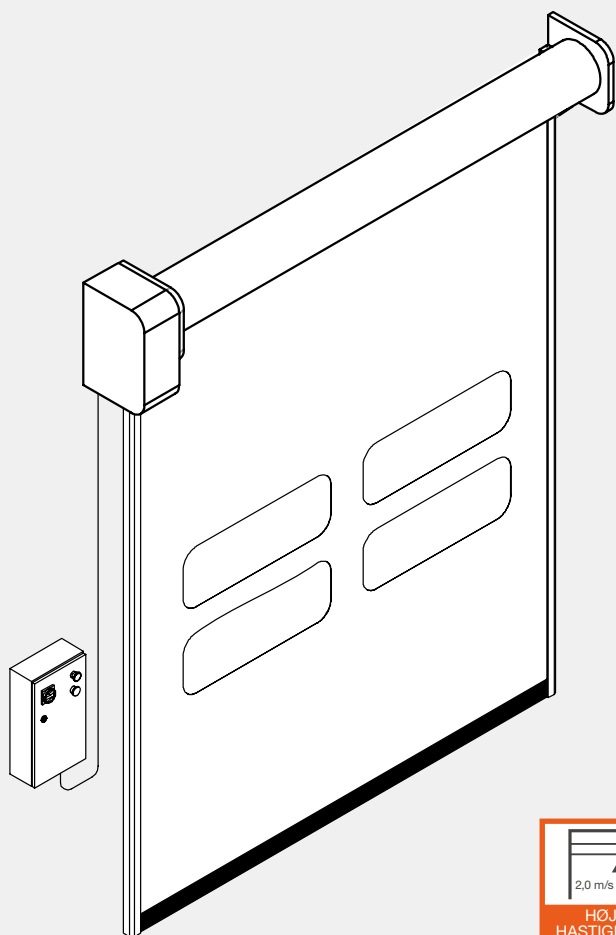
## Dimensioner



\*) Farver til portdug. Se side 29

\*\*) Se tabel side 28

# DynamicRoll® Food PE



DynamicRoll® Food PE er en selvreparerende hurtigrulle port designet til anvendelse i omgivelser hvor hygiejne er den vigtigste parameter. Portrammen udført i hård polyetylen er designet til at kunne rengøres overalt uden at skulle fjerne dæksler eller dækkapper og med et minimum af flader hvor der kan opbygges støv og snavs. Portens kolonneben er udført ud fra ét stykke massivt polyetylen, hvor dugens føringsskinne er udført, således at dugens ”lynlås” system kører indvendigt. Dette tillader stadig fuldt selvreparerende system, således at dugen slår ud ved påkørsel - og automatisk kører dugen på plads igen ved næste drift cyklus.

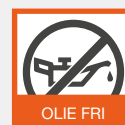
## Fordele

- Høj hastighed
- Høj tæthed
- Lydsvag
- Ingen metaldele i portdugen giver 100% sikkerhed
- Plug & Play (nem og hurtig installation)
- Lav vedligeholdelsesgrad
- Energi besparende
- Alle dele kan desinficeres

## Anvendelse

Selvreparerende hurtigrulle port med lynlås system ideél til:

- Landbrug
- Fødevarer industri





## Specifikationer

<b>Max. dimensioner</b>	<b>B</b> 4500 mm x <b>H</b> 3800 mm
<b>Hastighed</b>	<b>Maks. åbne hastighed:</b> op til 2,0 m/s <b>Lukke hastighed:</b> 0,6 m/s
<b>Vindtryk**</b>	klasse 0
<b>Portramme</b>	Ikke selv bærende Polyetylen HD 1.000.000
<b>Motor dæksel</b>	Rustfrit stål
<b>Portdug*</b>	<b>Standard:</b> PVC dug 1300 gr/m <sup>2</sup> , 6 W/m <sup>2</sup> K <b>Option:</b> Isoleret dug 7 mm, 3.3 W/m <sup>2</sup> k Transparent dug 35/40% FDA godkendt (kun hvid) Antistatisk dug
<b>Glide system</b>	Patentret førings system i kompakt selv smørende polyetylen med "lynlåse" system direkte svejst på dugen.
<b>Styring</b>	<b>Standard:</b> PVC boks IP65 (300 x 400 x 150 mm) <b>Option:</b> Rustfri stål boks Aisi 304 Pulverlakeret stål kasse IP54 (300 x 500 x 150 mm)  Inverter system 50/60 Hz med absolut enkoder Spændingsforsyning 3-fase, 400V max 10A Spændingsforsyning 1-fase, 230V max 16A (max 9 m <sup>2</sup> åbning) Start/Stop trykknop 2 frie kontakter (port åben/lukket/alarm) Automatisk/ Manuel slusestyring mellem 2 porte. IP klassificering for motor & styring IP54
<b>Kabling</b>	Plug & Play system IP65
<b>Sikkerhed</b>	<b>Standard:</b> Fotocelle sæt IP65 Anti-jam sensor reversering <b>Option:</b> Trådløs kantsikring IP65
<b>Nødåbning</b>	<b>Standard:</b> Håndsving manuel <b>Option:</b> Kædetræk UPS nødstrømsbatteri
<b>Drift temperatur</b>	Drift til - 30°C * med varme kit (ekstra) - Ikke egnet til installation i negative/positive temperatur (frostrum)

## Montage detaljer



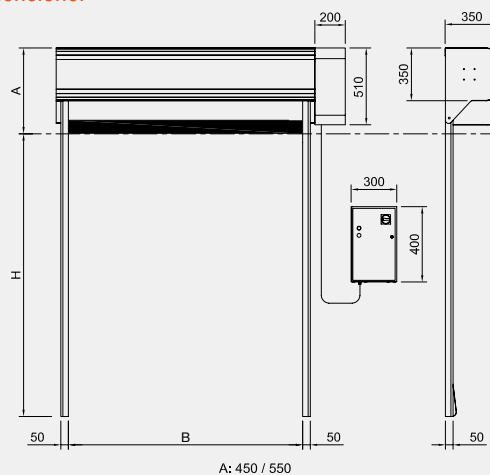
## EN13241/CE

Standard	Ref.	Test iht.	Resultat
<b>Vand tæthed</b>	EN 12425	EN 12489	klasse 1
<b>Vindlast</b>	EN 12424	EN 12444	klasse 0
<b>Vind tæthed</b>	EN 12426	EN 12427	klasse 0
<b>Sikkerhed åbning</b>	EN 12453	EN 12445	✓
<b>Mekanisk sikkerhed</b>	EN 12604	EN 12605	✓
<b>Utsigtede bevægelser</b>	EN 12604	EN 12605	✓
<b>Isolerings værdi</b>	EN 12428	EN 12428	6,02 W/m <sup>2</sup> K
<b>Ydelse (cyklus)</b>	EN 12604	EN 12605	1.000.000

## Glidesystem / Selv-reparerende



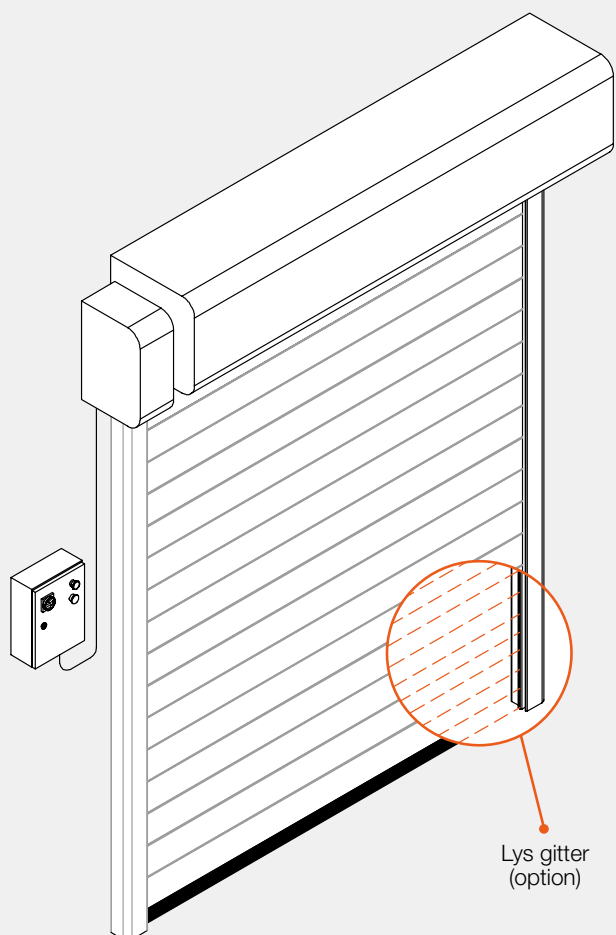
## Dimensioner



\*) Farver til portdug. Se side 29

\*\*) Se tabel side 28

# DynamicRoll® Frigo 1



**DynamicRoll® Frigo 1** er en selv-reparerende hurtigrulle port med en speciel sandwich dug opbygget af PVC/ekspanderet polyetylen/PVC. De isolerende elementer forebygger opbygning af is på port dugen via den kontinuerlige brudte kuldebro. Tykkelsen på port dugen er ca. 18 mm. Port rammen er udstyret med kabel varmesystem placeret i polyetylen førings Skinner for at forebygge opbygning af is. Disse specielle specifikationer gør porten ideél til kølelagre mellem kolde og varme områder med forskellige temperaturer og en luft-fugtighed mindre end 30%.

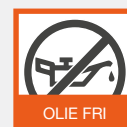
## Fordele

- Selvreparerende
- Høj hastighed
- Høj tæthed
- Lydsvag
- Ingen metaldele i portdugen giver 100% sikkerhed
- Plug & Play (nem og hurtig installation)
- Lav vedligeholdelse
- Termisk isolerings værdi - 2,2 W/m<sup>2</sup> K

## Anvendelse

Selvreparerende hurtigrulle port med lynlås system ideél til:

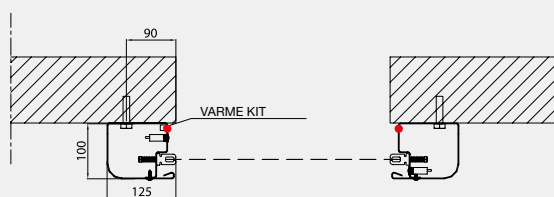
- Køle- og fryselaagre
- Ideél for applikationer med kontrolleret luftfugtighed <30%



## Specifikationer

<b>Max. dimensioner</b>	B 4000 mm x H 4500 mm
<b>Hastighed</b>	<b>Maks. åbne hastighed:</b> op til 1,0 m/s <b>Lukke hastighed:</b> 0,6 m/s
<b>Vindtryk**</b>	klasse 2
<b>Portramme</b>	Ikke selvbærende
<b>Ramme/motor</b>	<b>Standard:</b> Galvaniseret stål <b>Option:</b> RAL pulverlakeret stål Rustfrit stål Aisi 441/ 316
<b>Portdug*</b>	<b>Standard:</b> Dobbelt sandwich dug med ekspanderet polyetylen isolering 18 mm tykkelse. <b>Option:</b> Isoleret dug 7 mm, 3.3 W/m <sup>2</sup> k FDA godkendt (kun hvid) Antistatisk dug
<b>Glide system</b>	Patenteret førings system i kompakt selv smørende polytylen med "lynlås" system direkte svejst på portdugen.
<b>Styring</b>	<b>Standard:</b> Pulverlakeret stål boks IP54 (300 x 500 x 150 mm) <b>Option:</b> Rustfri stål boks Aisi 304 PVC boks IP65 (300 x 400 x 150 mm) Inverter system 50/60 Hz med absolut enkoder Spænding 3-fase, 400V max 10A Spænding 1-fase, 230V max 16A (max 9 m <sup>2</sup> åbning) Start/Stop trukknop 2 frie kontakter (port åben/ lukket / alarm) IP klassificering for motor og styring IP54
<b>Kabling</b>	Plug & Play system IP65
<b>Sikkerhed</b>	<b>Standard:</b> Standard: Fotocelle sæt IP65 Anti-jam sensor reversering Trådløs kantsikring IP65 (B>3500 mm) <b>Option:</b> Infrarød lysgitter H=2500 mm - IP67
<b>Nødåbning</b>	<b>Standard:</b> Håndsving manuel <b>Option:</b> Kædetræk Modvægt system UPS nødstrømsbatteri
<b>Varme kit</b>	Varme på elektriske komponenter og mekanisk varme kabel 30W pr.meter

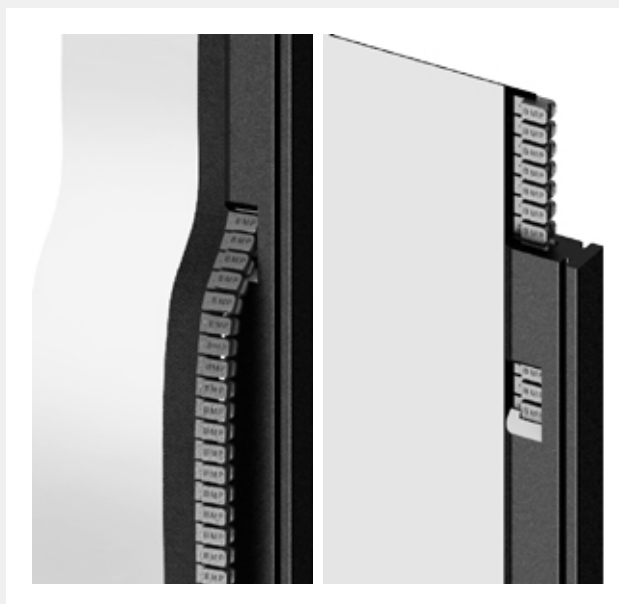
## Montage detaljer



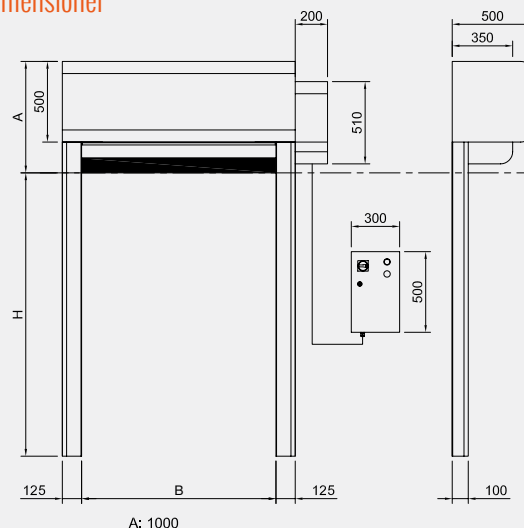
## EN13241/CE

Standard	Ref.	Test iht.	Resultat
<b>Vand tæthed</b>	EN 12425	EN 12489	klasse 1
<b>Vindlast</b>	EN 12424	EN 12444	klasse 2
<b>Vind tæthed</b>	EN 12426	EN 12427	klasse 1
<b>Sikkerhed åbning</b>	EN 12453	EN 12445	✓
<b>Mekanisk sikkerhed</b>	EN 12604	EN 12605	✓
<b>Utsigtede bevægelser</b>	EN 12604	EN 12605	✓
<b>Isolerings værdi</b>	EN 12428	EN 12428	2,2 W/m <sup>2</sup> K
<b>Ydelse (cyklus)</b>	EN 12604	EN 12605	1.000.000

## Glidesystem / Selv-reparerende



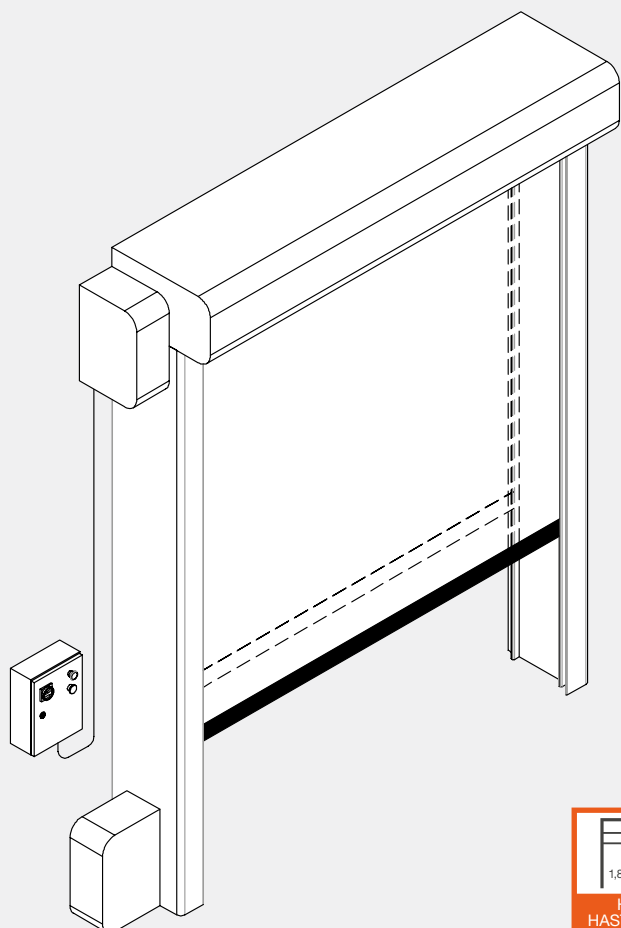
## Dimensioner



\*) Farver til portdug. Se side 29

\*\*) Se tabel side 28

# DynamicRoll® Frigo 2



DynamicRoll® Frigo 2 er en selvreparerende hurtigrulle port udstyret med 2 individuelle portduge der skaber et luftrum på 200 mm mellem dugene og som i lukket tilstand skaber et isolerende rum. Denne teknologi gør porten ideél til krav og specifikationer til køle- og fryselagre, hvor det er nødvendigt at opdele kolde og varme områder samtidig med at undgå kondensering og opbygning af is og derved skabe en sikker passage for personer og sikker drift af porten. Et indbygget varme system forhindrer opbygning af is på portdugen og de bevægelige dele.

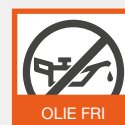
## Fordele

- Selvreparerende
- Høj hastighed
- Høj tæthed
- Lydsvag
- Ingen metaldele i portdugen giver 100% sikkerhed
- Plug & Play (nem og hurtig installation)
- Energi besparende
- Tillader sikker trafik mellem høj/lav tempertur forskel
- Dobbelt PVC dug

## Anvendelse

Selvreparerende hurtigrulle port med lynlås system ideél til:

- Køle- og fryselagre
- Ideél for applikationer med høj temperatur forskel også til områder uden kontrolleret luftfugtighed



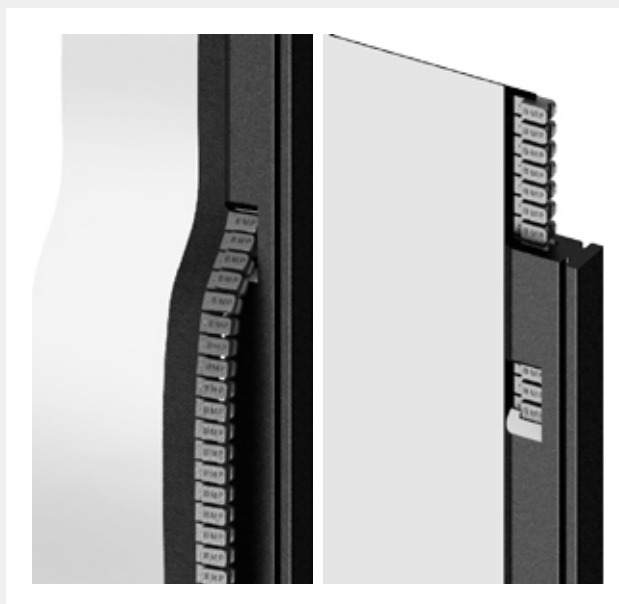
## Specifikationer

<b>Max. dimensioner</b>	<b>B</b> 6000 mm x <b>H</b> 7000 mm
<b>Hastighed</b>	<b>Maks. åbne hastighed:</b> op til 1,8 m/s <b>Lukke hastighed:</b> 0,8 m/s
<b>Vindtryk**</b>	klasse 2
<b>Portramme</b>	Ikke selv bærende
<b>Ramme/motor afdækning</b>	<b>Standard:</b> Galvaniseret stål Pulverlakeret stål <b>Option:</b> Rustfrit stål Aisi 304/316
<b>Portdug*</b>	<b>Standard:</b> PVC dug 900 gr/m <sup>2</sup>
<b>Glide system</b>	Patenteret førings system i kompakt selv smørende polyetylen med "lynlåås" system direkte svejst på portdugen.
<b>Styring</b>	Spænding 3-fase, 230 V (max åbning 9 m <sup>2</sup> ) Spænding 3-fase + N 400 V Inverter system 50/60 Hz med absolut enkoder IP klassificering for motor og styring IP54
<b>Kabling</b>	Plug & Play system IP65
<b>Sikkerhed</b>	<b>Standard:</b> Fotocelle sæt IP65 Anti-jam sensor reversering Trådløs kantsikring IP65 <b>Option:</b> IR lysgitter H=2500 mm - IP67
<b>Nødåbning</b>	<b>Standard:</b> Håndsving manuel <b>Option:</b> Kædetræk UPS nødåbne batteri
<b>Varme kit</b>	<b>A:</b> Varme på elektriske komponenter og mekanisk varme kabel 30W pr.meter <b>B:</b> Varmeblæser mellemrummet mellem de 2 port duge med varm luft, maks 3,7 KW

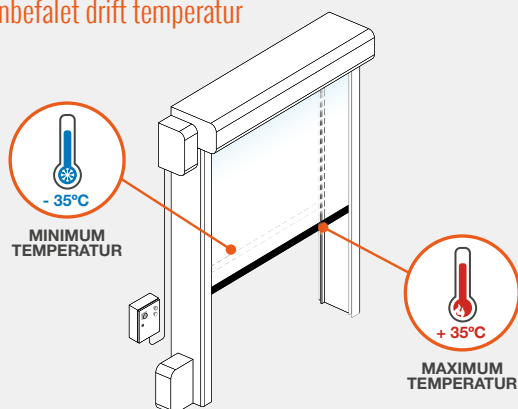
## EN13241/CE

Standard	Ref.	Test iht.	Resultat
<b>Vand tæthed</b>	EN 12425	EN 12489	klasse 1
<b>Vindlast</b>	EN 12424	EN 12444	klasse 2
<b>Vind tæthed</b>	EN 12426	EN 12427	klasse 1
<b>Sikkerhed åbning</b>	EN 12453	EN 12445	✓
<b>Mekanisk sikkerhed</b>	EN 12604	EN 12605	✓
<b>Utsigtede bevægelser</b>	EN 12604	EN 12605	✓
<b>Isolerings værdi</b>	EN 12428	EN 12428	2,0 W/m <sup>2</sup> K
<b>Ydelse (cyklus)</b>	EN 12604	EN 12605	1.000.000

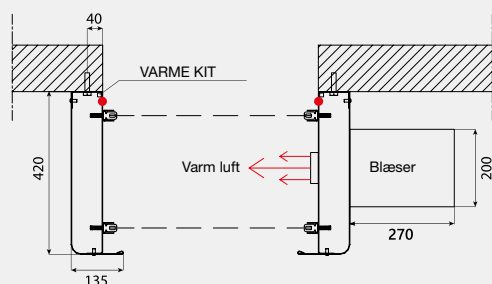
## Glidesystem / Selv-reparerende



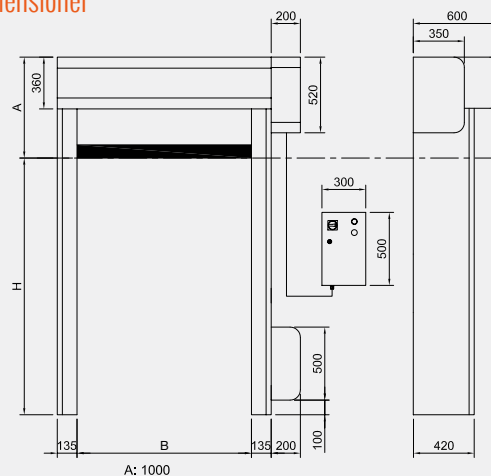
## Anbefalet drift temperatur



## Montage detaljer



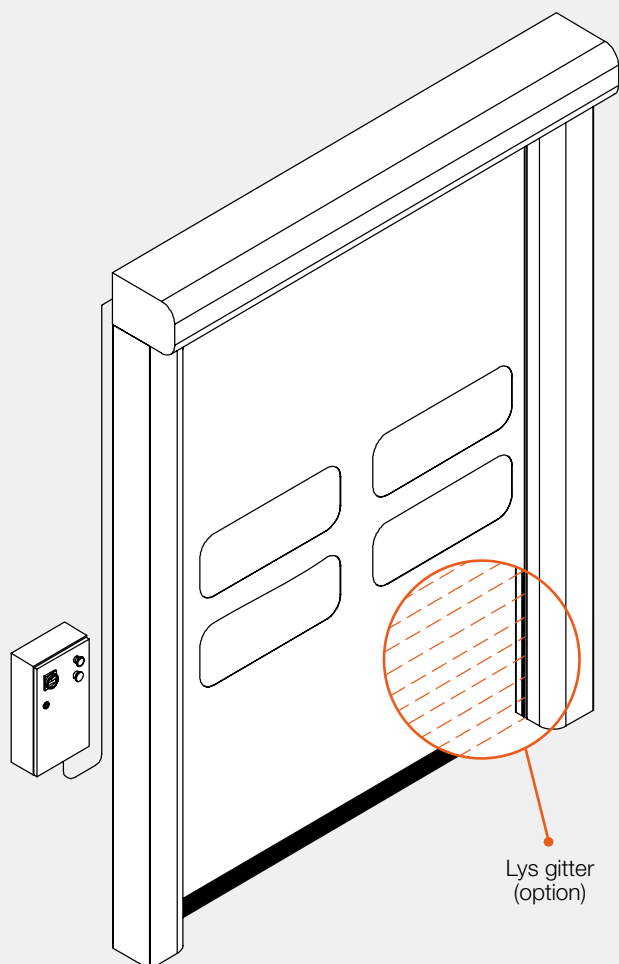
## Dimensioner



\*) Farver til portdug. Se side 29

\*\*) Se tabel side 28

# DynamicRoll® CB 230



DynamicRoll® CB 230 er en selvreparerende hurtigrulle port med egenskaber designet specifik til drift i sterile områder med trykforskelle, takket være det specialudviklede tætningssystem sikres kontrolleret luftgennemstrømning der tillader ventilationssystemet og luftrensningssystemet at fungere korrekt. Udstyret med modvægt system sikres at porten kan åbne også ved strømsvigt. Takket være den specielle kompakte port ramme og det specialdesignede glide system opnår porten en høj tæthedsgrad og lav luftgennemstrømning der egner sig til renrums områder.

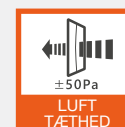
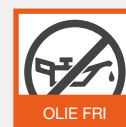
## Fordele

- Selvreparerende
- Høj hastighed
- Lydsvag
- Ingen metaldele i portdugen giver 100% sikkerhed
- Plug & Play (nem og hurtig installation)
- Lav vedligeholdelsesgrad
- Energi besparende
- Nødåbning med automatisk modvægt system

## Anvendelse

Selvreparerende hurtigrulle port med lynlås system ideel til:

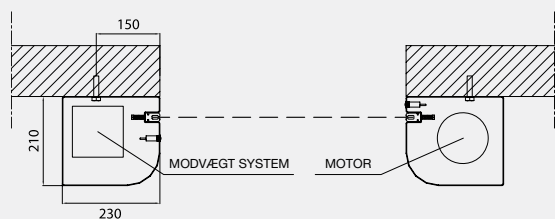
- Medicinalindustrien
- Fødevareindustrien
- Hospitaler – operationsstuer med kontrolleret atmosfære
- Renrums miljøer "clean room"



### Specifikationer

<b>Max. dimensioner</b>	<b>B</b> 4500 mm x <b>H</b> 4500 mm
<b>Hastighed</b>	<b>Maks. åbne hastighed:</b> op til 2,5 m/s <b>Lukke hastighed:</b> 0,8 m/s
<b>Vindtryk**</b>	klasse 2
<b>Portramme</b>	Selv bærende
<b>Ramme/motor afdækning</b>	<b>Standard:</b> Galvaniseret stål <b>Option:</b> Pulverlakeret stål Rustfrit stål Aisi 441/ 316
<b>Portdug*</b>	<b>Standard:</b> PVC dug 1300 gr/m <sup>2</sup> , 6 W/m <sup>2</sup> K <b>Option:</b> Isoleret dug 7 mm, 3.3 W/m <sup>2</sup> K Transparent dug 35/40% FDA godkendt dug (kun hvid) Antistatisk dug
<b>Glide system</b>	Patenteret førings system i kompakt selv smørende polyetylen med "lynlå" system direkte svejst på port dugen.
<b>Styring</b>	<b>Standard:</b> Pulverlakeret stål boks IP54 (300 x 500 x 150 mm) <b>Option:</b> Rustfrit stål boks Aisi 304 PVC boks IP65 (300 x 400 x 150 mm) Inverter system 50/60 Hz med absolut enkoder Spænding 3-fase, 400V max 10A Spænding 1-fase, 230V max 16A (max 9 m <sup>2</sup> åbning) Start/Stop tryk knap 2 frie kontakter (port åben/ lukket / alarm) Automatisk/ manuel slusestyring mellem 2 porte IP 54 for motor og styrekasse
<b>Kabling</b>	Plug & Play system IP65
<b>Sikkerhed</b>	<b>Standard:</b> Fotocelle sæt IP65 Anti-jam sensor reversering Trådløs kantsikring IP65 <b>Option:</b> IR lysgitter H=2500 mm - IP67
<b>Nødåbning</b>	<b>Standard:</b> Modvægt system <b>Option:</b> UPS nødåbne batteri
<b>Drift temperatur</b>	Temperatur interval -10°C til +50°C temperatur <0°C med varme kit (option) Ikke egnet til installation i negativ/positiv temperatur område (frostrum)

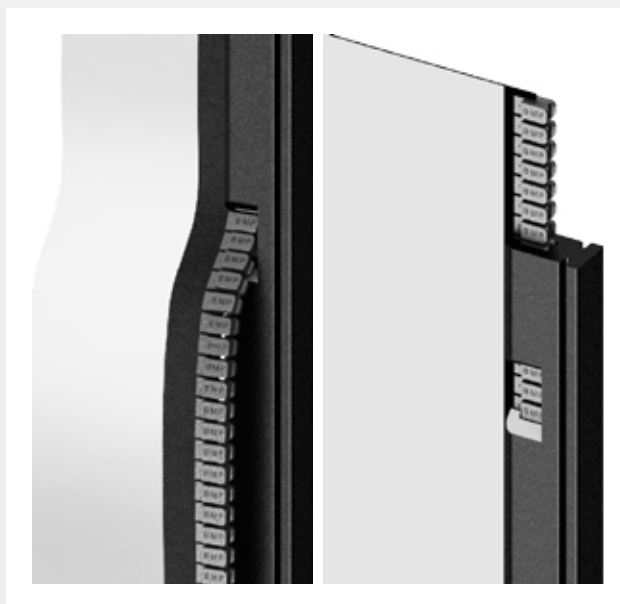
### Montage detaljer



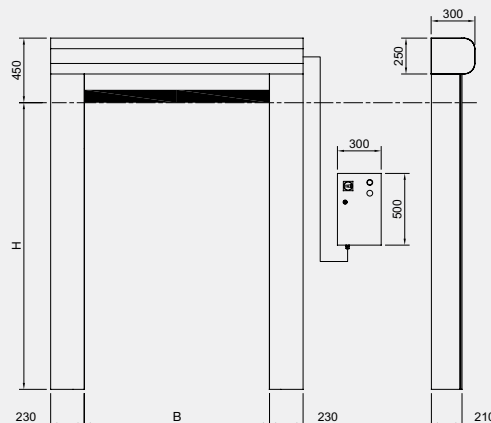
### EN13241/CE

Standard	Ref.	Test iht.	Resultat
<b>Vand tæthed</b>	EN 12425	EN 12489	klasse 1
<b>Vindlast</b>	EN 12424	EN 12444	klasse 2
<b>Vind tæthed</b>	EN 12426	EN 12427	klasse 2
<b>Sikkerhed åbning</b>	EN 12453	EN 12445	✓
<b>Mekanisk sikkerhed</b>	EN 12604	EN 12605	✓
<b>Utsigtede bevægelser</b>	EN 12604	EN 12605	✓
<b>Isolerings værdi</b>	EN 12428	EN 12428	6,02 W/m <sup>2</sup> K
<b>Ydelse (cyklus)</b>	EN 12604	EN 12605	1.000.000

### Glidesystem / Selv-reparerende



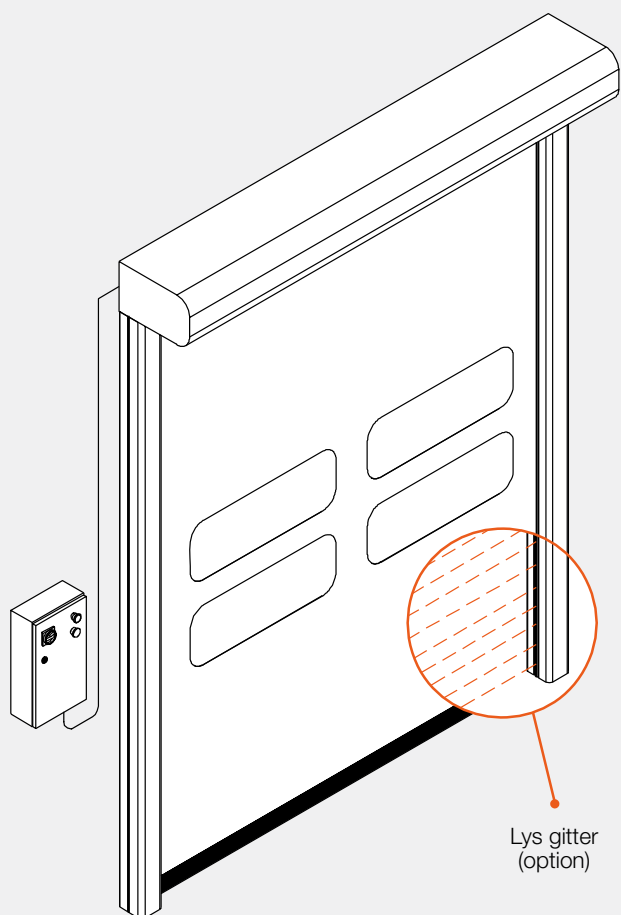
### Dimensioner



\*) Farver til portdug. Se side 29

\*\*) Se tabel side 28

# DynamicRoll® CB 125



**DynamicRoll® CB 125** er en selvreparerende hurtigrulle port med egen-skaber designet specifik til drift i sterile områder med trykforskelle, takket være det specialudviklede tætningsystem sikres kontrolleret luftgennemstrømning der tillader ventilationssystemet og luftrensningssystemet at fungere korrekt. Via den specielle kompakte port ramme og det specialdesignede glide system opnår porten en høj tæthedsgrad og lav luftgennemstrømning der egner sig til renrums områder. Takket være det patenterede selvreparerende system med polyzen sideføringer – der lader dugen slå ud ved påkørsel – og automatisk kører dugen på plads i næste drift cyklus sikres der høj drift stabilitet og minimal nedetid.

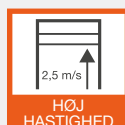
## Fordele

- Selvreparerende
- Høj hastighed
- Lydsvag
- Ingen metaldele i portdugen giver 100% sikkerhed
- Plug & Play (nem og hurtig installation)
- Lav vedligeholdelsesgrad
- Energi besparende

## Anvendelse

Selvreparerende hurtigrulle port med lynlås system ideél til:

- Medicinalindustri
- Fødevarerindustri
- Hospitaler – operationsstuer med kontrolleret atmosfære
- Renrums miljø "clean room"



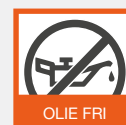
HØJ  
HASTIGHED



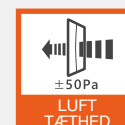
HØJ  
SIKKERHED



SELV-  
REPARERENDE



OLIE FRI



LUFT  
TÆTHED

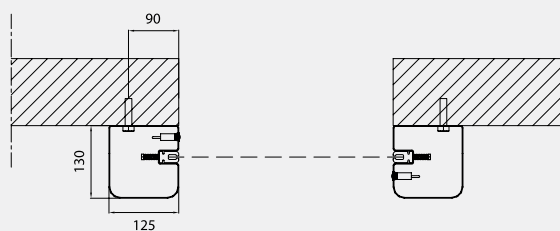




## Specifikationer

<b>Max. dimensioner</b>	B 4000 mm x H 4000 mm
<b>Hastighed</b>	<b>Maks. åbne hastighed:</b> op til 2,5 m/s <b>Lukke hastighed:</b> 0,8 m/s
<b>Vindtryk**</b>	klasse 2
<b>Portramme</b>	Ikke selv bærende
<b>Ramme/motor afdækning</b>	<b>Standard:</b> Galvaniseret stål <b>Option:</b> Pulverlakeret stål Rustfrit stål AISI 441/ 316
<b>Portdug*</b>	<b>Standard:</b> PVC dug 1300 gr/m <sup>2</sup> , 6 W/m <sup>2</sup> K <b>Option:</b> Isoleret dug 7 mm, 3.3 W/m <sup>2</sup> k Transparent dug 35/40% FDA godkendt dug (kun hvid) Antistatisk dug
<b>Glide system</b>	Patenteret førings system i kompakt selv smørende polyetylen med "lynlås" system direkte svejst på port dugen.
<b>Kontrol panel</b>	<b>Standard:</b> Pulverlakeret stål boks IP54 (300 x 500 x 150 mm) <b>Option:</b> Rustfri stål boks AISI304 PVC boks IP65 (300 x 400 x 150 mm) Inverter system 50/60 Hz med absolut enkoder Spænding 3-fase, 400V max 10A Spænding 1-fase, 230V max 16A (max 9 m <sup>2</sup> åbning) Start/Stop trykknop 2 frie kontakter (port åben/ lukket / alarm) Automatisk/ manuel slusestyring mellem 2 porte IP 54 for motor og styrekasse
<b>Kabling</b>	Plug & Play system IP65
<b>Sikkerhed</b>	<b>Standard:</b> Fotocelle sæt IP65 Anti-jam sensor reversering Trådløs kantsikring IP65 <b>Option:</b> IR lysgitter H=2500 mm - IP67
<b>Nødåbning</b>	<b>Standard:</b> Mekanisk håndsving <b>Option:</b> UPS batteri
<b>Drift temperatur</b>	Temperatur interval -10°C til +50°C temperatur <0°C med varme kit (option) Ikke egnet til installation i negativ/positiv temperatur område (frostrum)

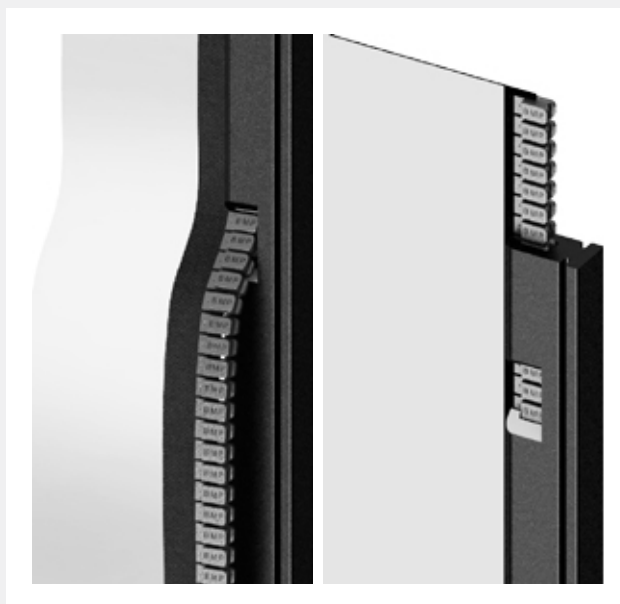
## Montage detaljer



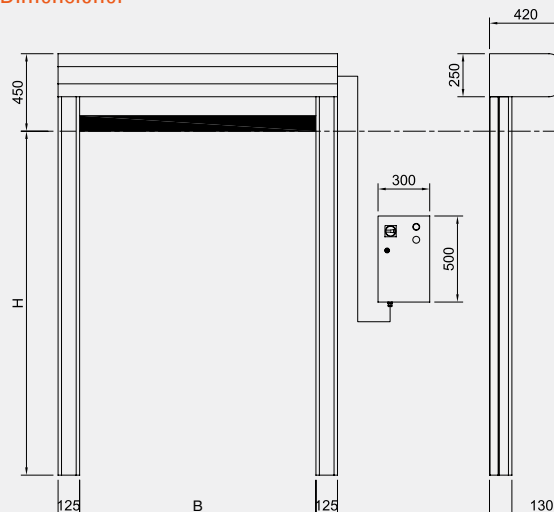
## EN13241/CE

Standard	Ref.	Test iht.	Resultat
<b>Vand tæthed</b>	EN 12425	EN 12489	Klasse 1
<b>Vindlast</b>	EN 12424	EN 12444	Klasse 2
<b>Vind tæthed</b>	EN 12426	EN 12427	Klasse 2
<b>Sikkerhed åbning</b>	EN 12453	EN 12445	✓
<b>Mekanisk sikkerhed</b>	EN 12604	EN 12605	✓
<b>Utsigtede bevægelser</b>	EN 12604	EN 12605	✓
<b>Isolerings værdi</b>	EN 12428	EN 12428	6,02 W/m <sup>2</sup> K
<b>Ydelse (cyklus)</b>	EN 12604	EN 12605	1.000.000

## Glidesystem / Selv-reparerende



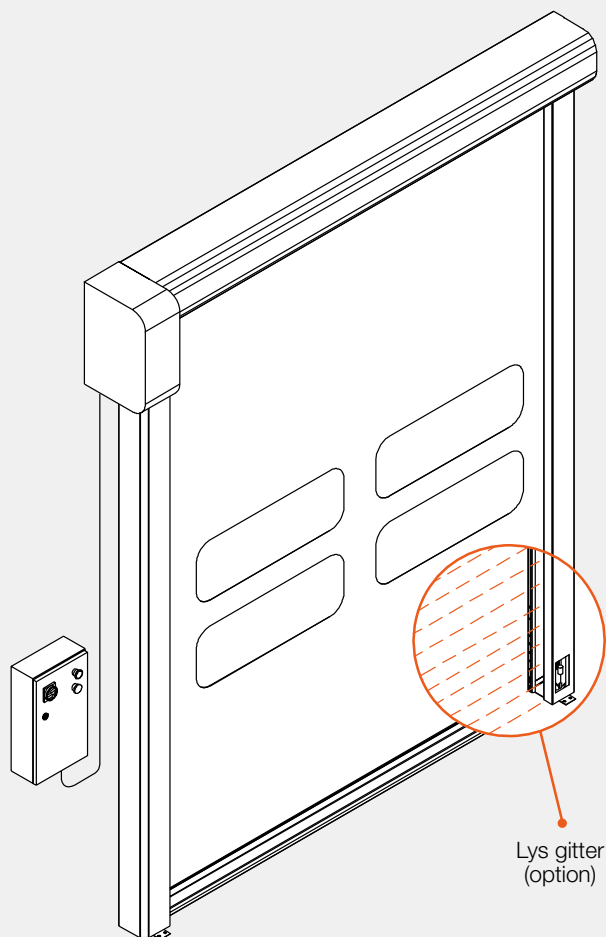
## Dimensioner



\*) Farver til portdug. Se side 29

\*\*) Se tabel side 28

# DynamicRoll® MS 150



Lys gitter  
(option)

**DynamicRoll® MS 150** er en selvreparerende hurtigrulle port designet til anvendelse som mekanisk adskillelse i maskiner eller automatiserede produktions linjer. Udstyret med en mekanisk mikro kontakt installeret i bunden af kolonneben (tilgængeligt), som sikrer et mekanisk signal (separat fra det elektroniske signal) der angiver, at porten er lukket. Det patenterede lodrette føringssystem sikrer forsegling af port rammen i fuld højde for maksimal beskyttelse.

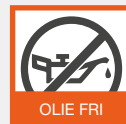
## Fordele

- Høj hastighed
- Høj tæthed
- Lydsvag
- Ingen metaldele i portdugen giver 100% sikkerhed
- Plug & Play (nem og hurtig installation)
- Lav vedligeholdelse
- Energi besparende

## Anvendelse

Hurtigrulle port med lynlås system ideel til:

- Industri
- Automatiserede produktions linjer
- Rullebaner / transportbånd



### Specifikationer

<b>Max. dimensioner</b>	<b>B</b> 6000 mm x <b>H</b> 5000 mm
<b>Hastighed</b>	<b>Maks. åbne hastighed:</b> op til 1,8 m/s <b>Lukke hastighed:</b> 0,8 m/s
<b>Vindtryk**</b>	3000 x 3000 klasse 4
<b>Portramme</b>	Ikke selvbærende
<b>Ramme/motor afdækning</b>	<b>Standard:</b> Galvaniseret stål <b>Option:</b> Pulverlakeret stål Rustfrit stål AISI 441/ 316
<b>Portdug*</b>	<b>Standard:</b> PVC dug 1300 gr/m <sup>2</sup> , 6 W/m <sup>2</sup> K <b>Option:</b> Isoleret dug 7 mm, 3.3 W/m <sup>2</sup> k Transparent dug 35/40% FDA godkendt dug (kun hvid) Antistatisk dug
<b>Styring</b>	<b>Standard:</b> Pulverlakeret stål boks IP54 (300 x 500 x 150 mm) <b>Option:</b> Rustfrit stål boks AISI304 PVC boks IP65 (300 x 400 x 150 mm) Inverter system 50/60 Hz med absolut enkoder Spænding 3-fase, 400V max 10A (standard) Spænding 1-fase, 230V max 16A (option) Start/Stop trykknop 2 frie kontakter (port åben/ lukket / alarm) Automatisk/manuel slusestyring mellem 2 porte IP 54 for motor og styrekasse
<b>Kabling</b>	Plug & Play system IP65
<b>Sikkerhed</b>	<b>Standard:</b> IR lysgitter H=2500 mm - IP67
<b>Nødåbning</b>	<b>Standard:</b> Håndsving manuel <b>Option:</b> Kædetræk Modvægt system UPS nødstrømsbatteri
<b>Drift temperatur</b>	Temperatur interval -30°C til +50°C temperatur <0°C med varme kit (option) Ikke egnet til installation i negativ/positiv temperatur område (frostrum)

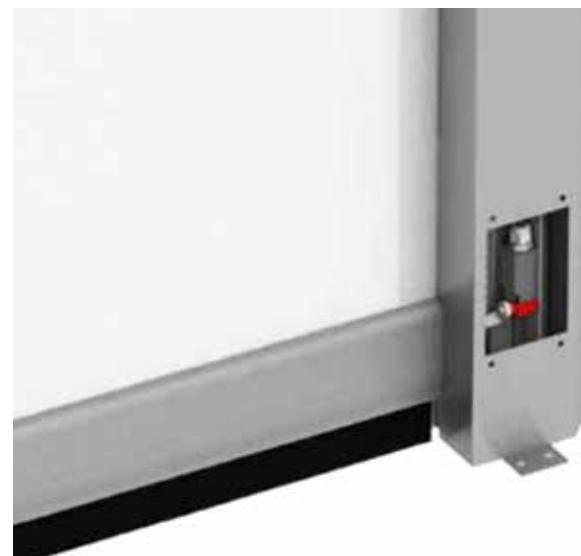
### Montage detaljer



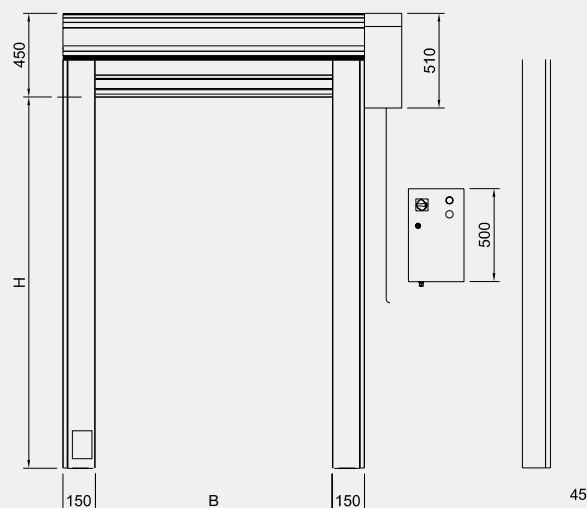
### EN13241/CE

Standard	Ref.	Test iht.	Resultat
<b>Vand tæthed</b>	EN 12425	EN 12489	klasse 2
<b>Vindlast</b>	EN 12424	EN 12444	klasse 4
<b>Vind tæthed</b>	EN 12426	EN 12427	klasse 1
<b>Sikkerhed åbning</b>	EN 12453	EN 12445	✓
<b>Mekanisk sikkerhed</b>	EN 12604	EN 12605	✓
<b>Utilsigtede bevægelser</b>	EN 12604	EN 12605	✓
<b>Isolerings værdi</b>	EN 12428	EN 12428	6,02 W/m <sup>2</sup> K
<b>Ydelse (cyklus)</b>	EN 12604	EN 12605	1.000.000

### Sikkerheds system



### Dimensioner



\*) Farver til portdug. Se side 29

\*\*) Se tabel side 28

# Ekstra Optioner



**T-Cut**  
flugtvejs dør



**Net materiale**  
(ventilation)



**Afdækningsnet**  
m/velcro

## Kontravægt

Automatisk nødåbning ved strømsvigt  
Åbner med mekanisk frikobling

## UPS nødstrøms backup

Batteri nødstrøms backup med elektronisk styring for  
230 / 400 V 50/60 Hz inverter styring. Åbning via åbnetryk.

## T-Cut flugtvejs dør

Flugtvejsdør udskåret i portdugen m/velcro:  
Ved tryk på portdug (< 18 kg) ved det angivne punkt,  
åbnes dugen ved velcrobåndet.  
Tilgængelig for DynamicRoll® modellerne

## Tabel for vind last og vindhastighed

Vind klasse	Sammenligning vindtryk (Pa = N/m <sup>2</sup> )	Vind hastighed (m/s)	Vindhastighed (Km/t)	Beaufort
0	0	0	0	0
1	300	22	80	9
2	450	27	100	10
3	700	34	120	12
4	1000	41	150	13

# Farver portdug

## PVC Portdug 1,3 mm - 1300 gr/m<sup>2</sup>

som RAL 9010	som RAL 2004	som RAL 7042	som RAL 5012	som RAL 1003	som RAL 6026
som RAL 1015	som RAL 3002	som RAL 7037	som RAL 5002	som RAL 7035	

## PVC Portdug 0,9 mm - 900 gr/m<sup>2</sup>

som RAL 9010	som RAL 2004	som RAL 6026	som RAL 7037	som RAL 5010	som RAL 9005
som RAL 1015	som RAL 3002	som RAL 6018	som RAL 7042	som RAL 5002	som RAL 7016
som RAL 1003	som RAL 8014	som RAL 7035	som RAL 9006	som RAL 5012	Satin Transparent

## Isoleret Portdug 7 mm - 1300 gr/m<sup>2</sup>

som RAL 9010	som RAL 2004	som RAL 7035
som RAL 1003	som RAL 3002	som RAL 5002

## Fødevare Portdug 1,7 mm - 1700 gr/m<sup>2</sup>

som RAL 9010
--------------

## Type portdug og finish

<b>Portdug materiale</b>	PVC	
<b>Top coating</b>	Lakeret finish på begge sider	
<b>Brandbarhed</b>	ISO 3795 < 100 mm/min	
<b>Vægt</b>	900 / 1300 g/m <sup>2</sup>	DIN EN ISO 2286-2
<b>Strækbarhed</b>	4300 / 4000 N / 50 mm	DIN EN ISO 1421/V1
<b>Slidstyrke</b>	500 / 500 N	DIN 53363
<b>Vedhæftning</b>	20 N/cm	LB 3.04-1
<b>Drifttemperatur minimum</b>	-40°C	DIN EN 1876-1
<b>Drifttemperatur maksimum</b>	+70°C	LB 3.15
<b>Farvefasthed</b>	>6	DIN EN ISO 105 B02
<b>Bøjestykke</b>	Ingen revner (10.000 x @)	DIN 53359 A

## Basis materiale

<b>Materiale</b>	DIN ISO 2076		
<b>Garn tykkelse</b>	1100	Dtex	DIN ISO 2060
<b>Vævning</b>	P2/2		
<b>Note</b>	I overensstemmelse med DIN EN 12641-2		

De viste farver kan ikke gengives helt nøjagtigt på tryk.  
Kontakt os for en farveprøve.



## Pack & Megapack

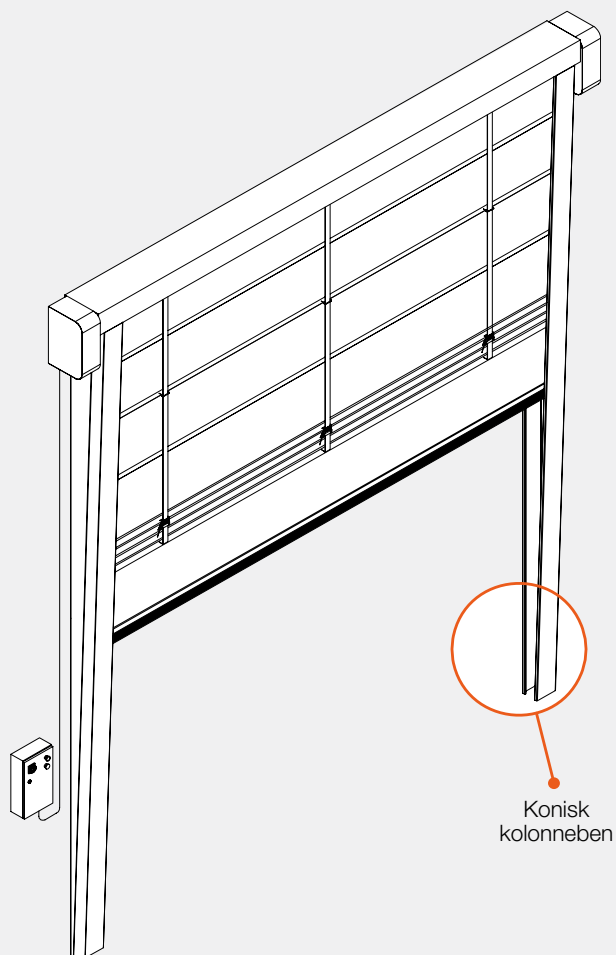
# Hangarporte

Pack & Megapack hangarporte er udviklet til anvendelse hvor der kræves meget store åbninger, der hvor andre port typer giver op. Med åbne muligheder op til 35 x 20 meter finder produkterne anvendelse i tung industrien som skibsværfter, stålindustrien, vindmølleindustrien samt naturligvis i lufthavnshangar. Stor vindmodstandsdygtighed – op til klasse 4 - er et must for porte af denne størrelse. Megapack med dobbelt membran dug giver den optimale barrierer mellem indvendigt og udvendigt miljø. Styrke, hastighed og drift sikkerhed er synonym med Pack & Megapack produkterne.

Fortæl os dine behov – så finder vi løsningen.

**Side 30 - 37**

# Pack



**PACK** er en automatisk foldeport opbygget af en selv bærende portramme i galvaniseret stål kombineret med kraftig PVC port dug, forstærket med stålør der sikrer vindmodstands dygtighed op til vindhastigheder på 160 km/t. Portdugen løftes til top position af kraftige nylon remme. De patenterede koniske kolonneben giver Pack porten en højere vindtæthed end tilsvarende produkter på markedet. Porten er udviklet til industrielle applikationer hvor der kræves intensiv drift og store portåbninger. Kan anvendes for både indvendig og udvendig montage. **PACK** er den rigtige løsning ved høj vindlast.

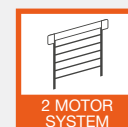
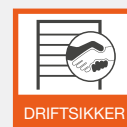
## Fordele

- Vind modstandsdygtig op til 160 km/h
- Fungerer i over-/undertryk zoner op til 120 km/h
- Basis drift funktioner

## Anvendelse

Automatisk folde port med koniske kolonneben og 2 motor system ideél til:

- Genvindings industrien
- Lufthavne
- Industri generelt
- Tung industri
- Kranbaner
- Kemisk industri
- Skibsværfter
- Landbrug

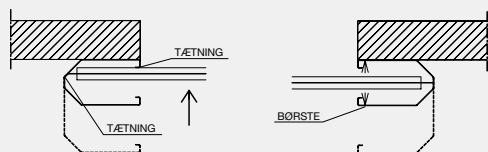




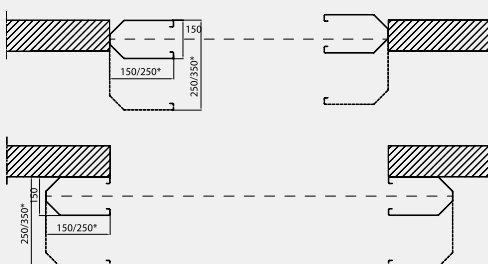
## Specifikationer

<b>Max. dimensioner</b>	<b>B</b> 20.000 mm x <b>H</b> 15.000 mm
<b>Hastighed</b>	<b>Maks. åbne hastighed:</b> op til 1 m/s <b>Lukke hastighed:</b> 1 m/s
<b>Vindtryk**</b>	Standard klasse 2 op til 35 m <sup>2</sup> kan leveres op til klasse 4
<b>Portramme</b>	Selvbærende
<b>Ramme/motor afdækning</b>	<b>Standard:</b> Galvaniseret stål <b>Option:</b> Pulverlakeret stål Rustfrit stål Aisi 441/304/316
<b>Portdug*</b>	<b>Standard:</b> PVC dug 900 gr/m <sup>2</sup> <b>Option:</b> Isoleret dug 7 mm Transparent dug 35/40% FDA godkendt (kun hvid) Antistatisk dug
<b>Styring</b>	<b>Standard:</b> Pulverlakeret stål boks IP54 (300 x 500 x 150 mm) <b>Option:</b> Rustfrit stål boks Aisi 304 PVC boks IP65 (300 x 400 x 150 mm) Kontakter Termisk modular beskyttelse Spænding 3-fase 400V Spænding 3-fase 230V (option) Start/Stop tryk knap Nødtryk knap IP klassificering motor og styring IP54
<b>Sikkerhed</b>	<b>Standard:</b> Fotocelle sæt IP65 Trådløs kantsikring IP65 <b>Option:</b> IR lysgitter H=2500 mm - IP67
<b>Nødåbning</b>	<b>Standard:</b> Håndsving manuel <b>Option:</b> Modvægt system Kædetræk
<b>Drift temperatur</b>	Temperatur interval -30° til +70° Ikke egnet til installation i negativ/positiv temperatur område (frostrum)

## Tætnings system



## Montage detaljer



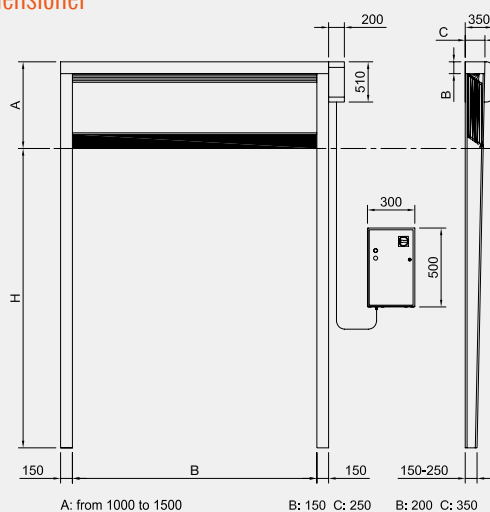
## EN13241/CE

Standard	Ref.	Test iht.	Resultat
<b>Vand tæthed</b>	EN 12425	EN 12489	klasse 1
<b>Vindlast</b>	EN 12424	EN 12444	klasse 4
<b>Vind tæthed</b>	EN 12426	EN 12427	klasse 0
<b>Sikkerhed åbning</b>	EN 12453	EN 12445	✓
<b>Mekanisk sikkerhed</b>	EN 12604	EN 12605	✓
<b>Utilsigtede bevægelser</b>	EN 12604	EN 12605	✓
<b>Isolerings værdi</b>	EN 12428	EN 12428	6,02 W/m <sup>2</sup> K
<b>Ydelse (cyklus)</b>	EN 12604	EN 12605	1.000.000

## Dug afstivning / løfte system



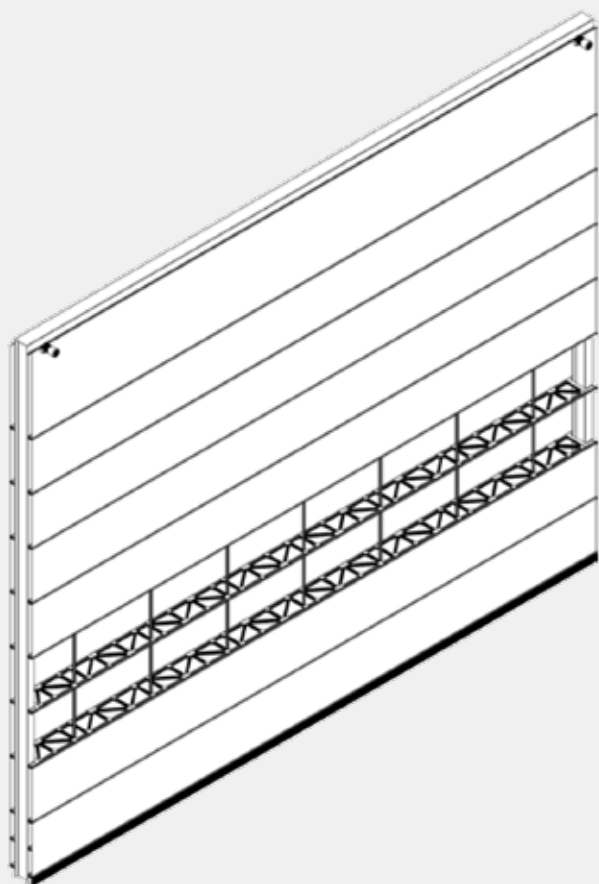
## Dimensioner



\*) Farver til portdug. Se side 29

\*\*) Se tabel side 28

# Megapack



**MEGAPACK** er en automatisk foldeport er designet til udendørs montage i industrielle applikationer hvor der er behov for store åbninger som flyhangar og skibsværfter. MEGAPACK industri port garanterer stabil drift og lang levetid kombineret med lave vedligeholdelses omkostninger. Hver port er individuelt designet så den passer perfekt til bygningen hvori den skal integreres. Porten garanterer ekseptionel vindmodstands dygtighed takket være den specielle opbygning af portdugen og de indlagte horisontale forstærkninger.

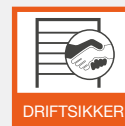
## Fordele

- Klasse 4 – vindhastighed op til 150 km/h
- Energi besparende
- Dobbelt PVC port dug
- Minimal vedligeholdelse

## Anvendelse

Automatisk folde port med koniske kolonneben og dobbelt portdug ideél til:

- Genvindings industrien
- Lufthavne
- Industri generelt
- Tung industri
- Kranbaner
- Kemisk indsutri



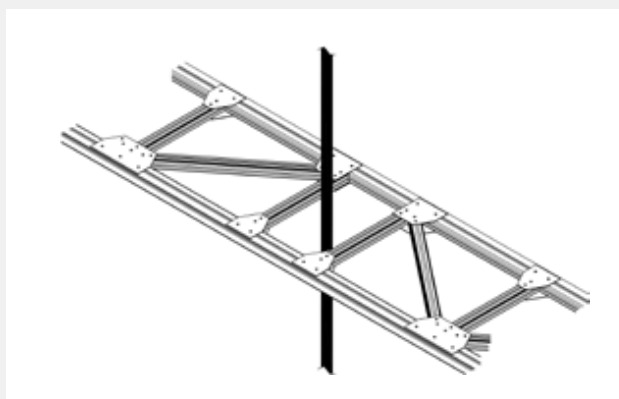
### Specifikationer

<b>Max. dimensioner</b>	<b>B</b> 35.000 mm x <b>H</b> 20.000 mm
<b>Hastighed</b>	<b>Maks. åbne hastighed:</b> op til 0,3 m/s <b>Lukke hastighed:</b> 0,3 m/s
<b>Vindtryk**</b>	Op til klasse 4 / Højere vind last på forespørgsel
<b>Portramme</b>	Ikke selv bærende
<b>Ramme/motor</b>	<b>Standard:</b> Galvaniseret stål
<b>Portdug*</b>	<b>Standard:</b> PVC dug 900 gr/m <sup>2</sup> <b>Option:</b> Isoleret PVC dug 1350 gr/m <sup>2</sup>
<b>Styring</b>	<b>Standard:</b> Pulver lakeret stål boks IP54 (400 x 500 x 2000 mm) <b>Option:</b> Styring kan udstyres med et elektro mekanisk system med mulighed for styring via PLC system. Kontakter (50 Hz) Spænding 3-fase, 400V Spænding 24VAC for tilbehør
<b>Sikkerhed</b>	<b>Standard:</b> Trådløs kantsikring IP65
<b>Nødåbning</b>	<b>Standard:</b> Mekanisk
<b>Drift temperatur</b>	Temperatur interval -30° til +70° Ikke egnet til installation i negativ/positiv temperatur område (frostrum)

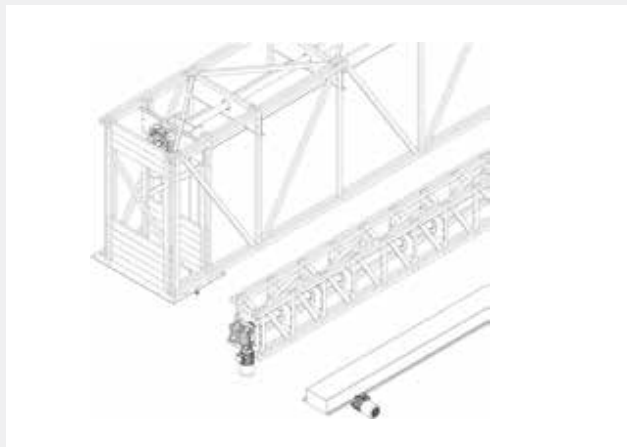
### EN13241/CE

<b>Vindlast</b>	EN 12424	EN 12444	klasse 4
<b>Sikkerhed åbning</b>	EN 12453	EN 12445	✓
<b>Mekanisk sikkerhed</b>	EN 12604	EN 12605	✓
<b>Utsigtede bevægelser</b>	EN 12604	EN 12605	✓
<b>Ydelse (cyklus)</b>	EN 12604	EN 12605	1.000.000

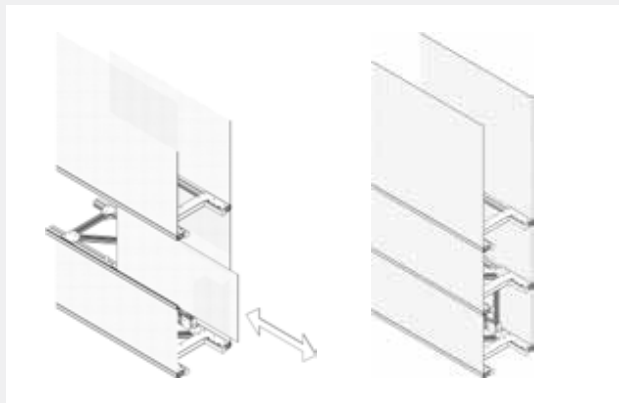
### Løfte system



### Overligger konstruktion



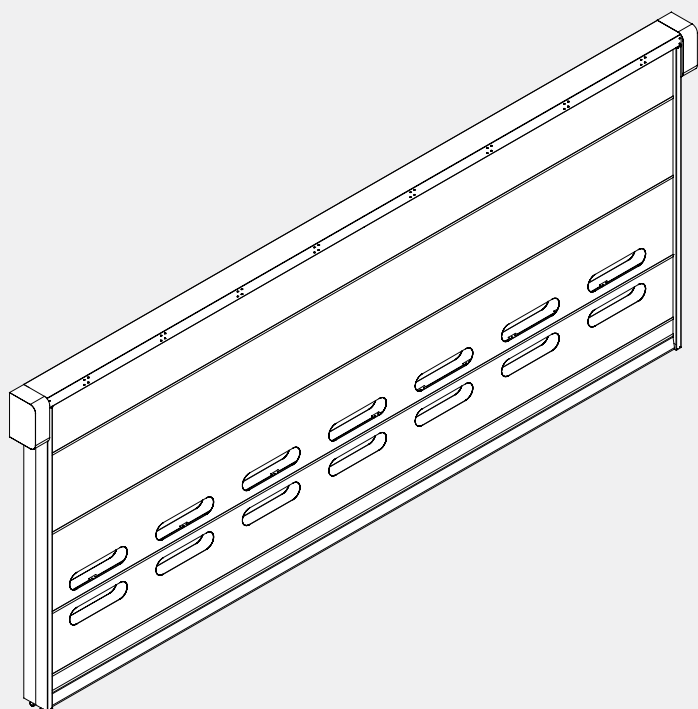
### Montage af portdug



\*) Farver til portdug. Se side 29

\*\*) Se tabel side 28

# Megapack 200



**MEGAPACK 200** er en automatisk foldeport designet til udendørs montage i industrielle applikationer hvor der er behov for store åbninger så som flyhangar, sværindustri eller skibsværfter. Megapack200 er en videreudvikling af Megapack der er mere fleksibel for åbninger op til 14 x 12 meter. Stabil drift, lang levetid kombineret med lave vedligeholdelsesomkostninger er kendetegnet for denne port. Vindmodstandsdygtig op til 1,6 kPa (vindklasse 2). Opbygning af port konstruktionen med dobbelt port dug sikrer en god isoleringsevne. Høj personsikring med indbygget infrarødt lysgitter.

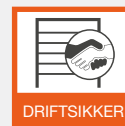
## Fordele

- Klasse 2 – vindhastighed op til 100 km/h
- Energi besparende
- Dobbelt PVC port dug
- Minimal vedligeholdelse

## Anvendelse

Automatisk folde port med dobbelt - portdug ideél til:

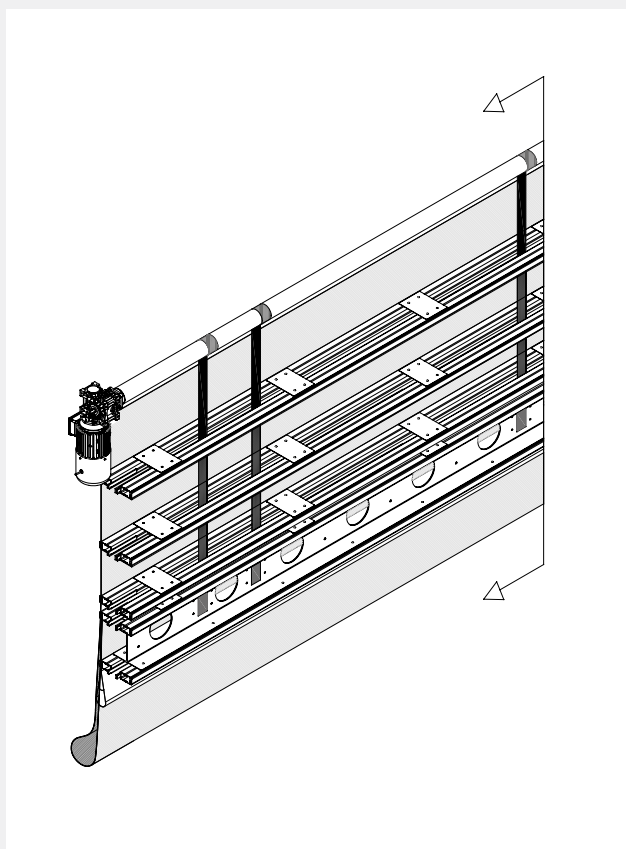
- Genvindings industrien
- Lufthavne
- Industri generelt
- Tung industri
- Kranbaner
- Kemisk indsutri



### Specifikationer

<b>Max. dimensioner</b>	<b>B</b> 14.000 mm x <b>H</b> 12.000 mm
<b>Hastighed</b>	<b>Maks. åbne hastighed:</b> op til 0,3 m/s <b>Lukke hastighed:</b> 0,3 m/s
<b>Vindtryk**</b>	Op til klasse 2 / 1,6 kPa Højere vind last på forespørgsel
<b>Portramme</b>	Ikke selv bærende
<b>Ramme/motor</b>	<b>Standard:</b> Galvaniseret stål
<b>Portdug*</b>	<b>Standard:</b> PVC dug 900 gr/m <sup>2</sup> <b>Option:</b> Isoleret PVC dug 1350 gr/m <sup>2</sup>
<b>Styring</b>	<b>Standard:</b> Pulver lakeret stål boks IP54 (400 x 500 x 2000 mm) <b>Option:</b> Styring kan udstyres med et elektro mekanisk system med mulighed for styring via PLC system. Kontakter (50 Hz) Spænding 3-fase, 400V Spænding 24VAC for tilbehør
<b>Sikkerhed</b>	<b>Standard:</b> Infrarødt lysgitter
<b>Nødåbning</b>	<b>Standard:</b> Mekanisk
<b>Drift temperatur</b>	Temperatur interval -35° til +70° Ikke egnet til installation i negativ/positiv temperatur område (frostrum)
<b>Lydisolering</b>	15 dB kW (ISO717)

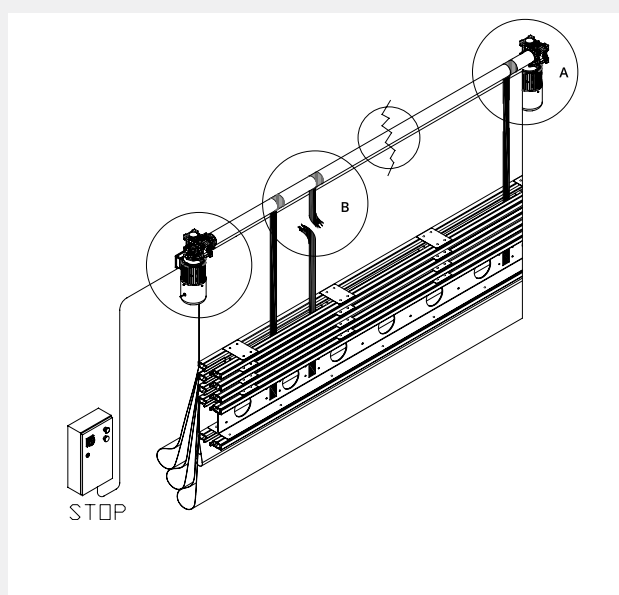
### Overligger konstruktion



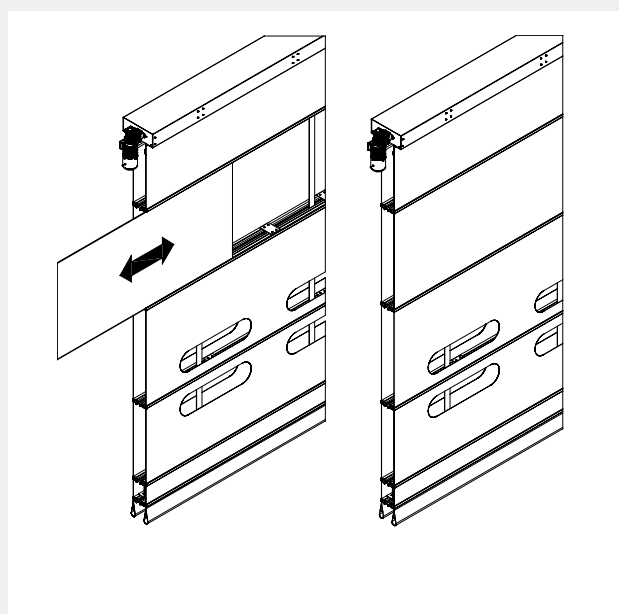
### EN13241/CE

<b>Vindlast</b>	EN 12424	EN 12444	klasse 2
<b>Sikkerhed åbning</b>	EN 12453	EN 12445	✓
<b>Mekanisk sikkerhed</b>	EN 12604	EN 12605	✓
<b>Utsigtede bevægelser</b>	EN 12604	EN 12605	✓
<b>Ydelse (cyklus)</b>	EN 12604	EN 12605	1.000.000
<b>Vand tæthed</b>	EN 12426		0,11 kPa
<b>Vind tæthed</b>	EN 12426	EN i2427	klasse 1

### Løfte system



### Montage af portdug



\*) Farver til portdug. Se side 29

\*\*) Se tabel side 28





ThermicRoll®

## Isolerede porte

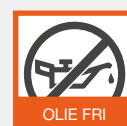
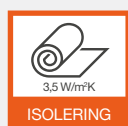
ThermicRoll® tilbyder den bedste performance når det gælder hastighed, sikkerhed og isoleringsværdi kombineret med et attraktivt æstetisk niveau. ThermicRoll® er fremtiden for industriporte. ThermicRoll® serien er designet og udviklet til anvendelse i alle typer applikationer hvor nøgleordene er høj drift intensitet, nem tilgængelighed, høj hastighed og energi besparelse kombineret med høj drift sikkerhed og lave vedligeholdelsesomkostninger. ThermicRoll® er udviklet til minimum 1.000.000 åbninger. Vi går ikke på kompromis med kvalitet og sikkerhed, hver port er certificeret som eksklusiv, original, unik og uforlignelig. ThermicRoll® er produceret iht. gældende EU standarder og i de bedste materialer. Anvendelse af polyetylen føringer i stedet for hjul giver minimalt mekanisk slid på porten og sikrer lang levetid. Serien af ThermicRoll® produkter er tilegnet alle de problemstillinger vores kunder bliver stillet overfor, derfor har vi designet og udviklet løsninger, der tilbyder en port til ethvert behov. Fortæl os dine behov – så finder vi løsningen.

Side 38 - 49

# ThermicRoll® Iso Classic



ThermicRoll® Iso Classic kan anvendes i en bred vifte af applikationer i industrielle miljøer, hvor der er brug for en simpel prisbillig automatisk port. En port i høj kvalitet med et attraktivt pris / kvalitet forhold.

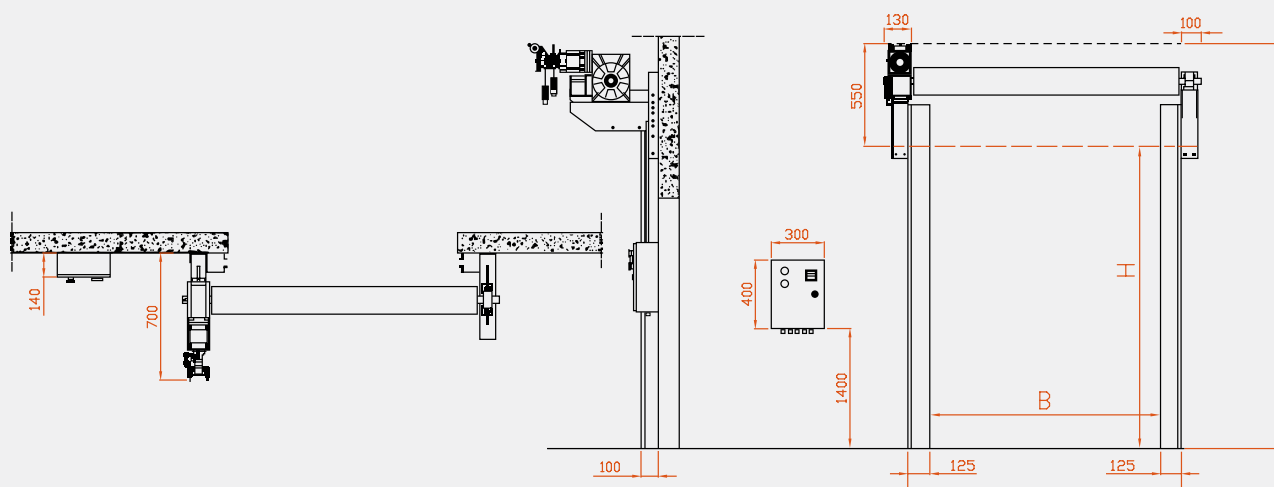




## Specifikationer

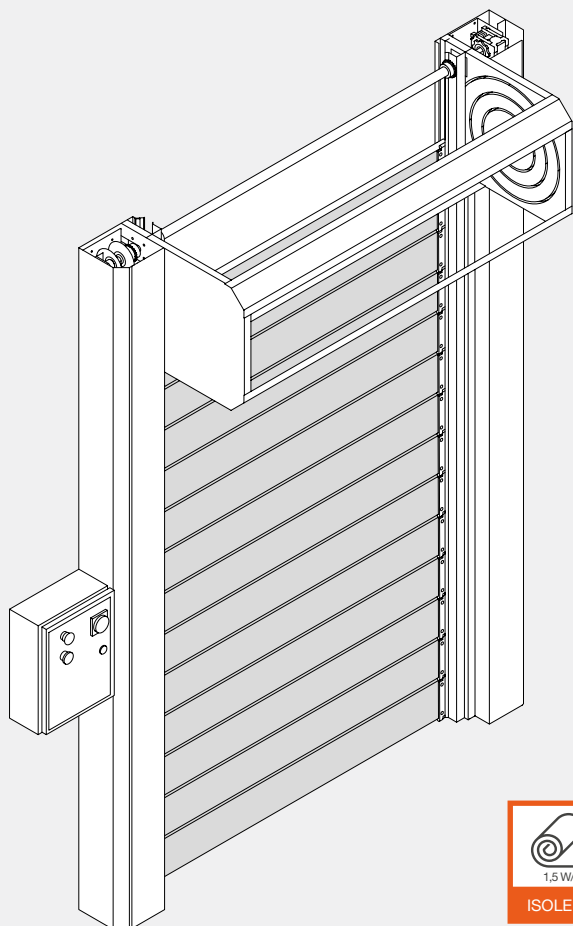
<b>Anvendelse</b>	Indvendig og udvendig	
<b>Max. dimensioner</b>	<b>B</b> 7000 x <b>H</b> 5000 mm	
<b>Hastighed</b>	<b>Åbne hastighed:</b> ~ 0,5 m/s	<b>Lukke hastighed:</b> ~ 0,5 m/s
<b>Isoleringsværdi</b>	U = 3,5 W/m <sup>2</sup> K (afhængig af størrelse)	
<b>Drift temperatur</b>	-20°C til +30°C	
<b>Vindtryk*</b>	Klasse 2	
<b>Portramme</b>	<b>Standard:</b> Galvaniseret stål	<b>Option:</b> Pulverlakeret stål RAL
<b>Portpaneler</b>	Dobbelt valsede stålprofiler, tykkelse 22 mm højde 83 mm PU isolerings skum	
	<b>Standard:</b> Galvaniseret stål malet med hvid RAL 9010 eller grå RAL 9006	<b>Option:</b> Pulverlakeret andre RAL farver
<b>Styring</b>	<b>Standard:</b> Automatik	<b>Option:</b> Pulverlakeret stål RAL
<b>Spænding</b>	400 V - 50/60 Hz	
<b>Endestop</b>	Enkoder	
<b>Nødåbning</b>	<b>Standard:</b> Manuel håndsving	<b>Option:</b> Manuel kæde træk
<b>Sikkerhed (EN 13241)</b>	<b>Standard:</b> Infrarød lysgitter H2500 - IP67	<b>Option:</b> Fotocelle
<b>Ydelse (operationer)</b>	200.000 åbne/lukke cyklus med standard vedligeholdelse hver 6 måned.	

## Dimensioner



\*) Vindtryk. Se side 28.

# ThermicRoll® Spiral Iso 50



ThermicRoll® Spiral Iso 50 er den absolut bedste i serien af isolerede porte med de bedste parametre i form af hastighed, sikkerhed, isolerings værdi samt levetid kombineret med et attraktivt æstetisk look. Spiral Iso 50 kan anvendes både for indvendige og udvendige applikationer.

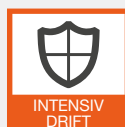
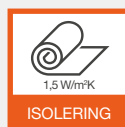
## Fordele

- Høj isoleringsværdi
- Høj hastighed
- Høj tætning
- Lydsvag
- Plug & Play
- Lav vedligeholdelsesgrad
- Energi besparende

## Anvendelse

Isoleret hurtig rulleport ideel til:

- Industri
- Lager & logistik
- Detail
- P-kælder & garage
- mv.



## Specifikationer

<b>Anvendelse</b>	Indvendig og udvendig	
<b>Max. dimensioner</b>	<b>B</b> 6500 x <b>H</b> 6500 mm	
<b>Hastighed</b>	<b>Åbne hastighed:</b> Op til 2,0 m/sek (afhængig af størrelse)	<b>Lukke hastighed:</b> ~ 0,5 m/sek
<b>Isoleringsværdi</b>	~ U = 1,5 W/m <sup>2</sup> K (afhængig af størrelse)	
<b>Lyddæmpning</b>	22 Db	
<b>Vand tæthed</b>	Klasse 3	
<b>Vind tæthed</b>	Klasse 3	
<b>Drift temperatur</b>	-5°C til +40°C	
<b>Vind tryk*</b>	<b>Klasse:</b> B/H 3000 x 3000 mm    4 B/H 5000 x 5000 mm    3 B/H 6000 x 5000 mm    3	
<b>Portramme</b>	<b>Standard:</b> Galvaniseret stål	<b>Option:</b> Pulverlakeret stål RAL
<b>Portpaneler 50 mm</b>	<b>Standard:</b> Udvendig/Indvendig: pre-lakeret Aluminium i standard RAL farver	<b>Option:</b> Udvendig: RAL pre-lakeret aluminium/stål
<b>Spiral føring</b>	Patenteret, i HD polyetylen PEHD 500	
<b>Sideføringer</b>	Patenteret, i HD polyetylen PEHD 500	
<b>Styring</b>	Inverter 400 V med mikroprocessor	
<b>Spænding</b>	400 V – 50/60 Hz	
<b>Endestop</b>	Enkoder	
<b>Gear / Motor</b>	Asynkron motor med elektronisk bremse 110 V for intensiv drift frekvens	
<b>Nøddåbning</b>	<b>Standard:</b> Manuel håndsving (modvægt system)	<b>Option:</b> Manuel kædeetræk / UPS nødstrøms batteri
<b>Sikkerhed (EN 13241)</b>	<b>Standard:</b> Integreret IR lysgitter	<b>Option:</b> IR sikkerheds sensor
<b>Kabling</b>	Plug & Play – IP69	
<b>Lysgitter</b>	IR med 22 stråler op til H=2500 mm	
<b>Ydelse (operationer)</b>	3,000,000 åbne/lukke cyklus m/std vedligeholdelse hver 6. måned el. 150.000 operationer	
<b>Valseinddækning</b>	Option	

## Standard farver

som RAL 9010

som RAL 9006

## Farve indvendig

som RAL 9006

## Farve udvendig

som RAL 9010

som RAL 9006

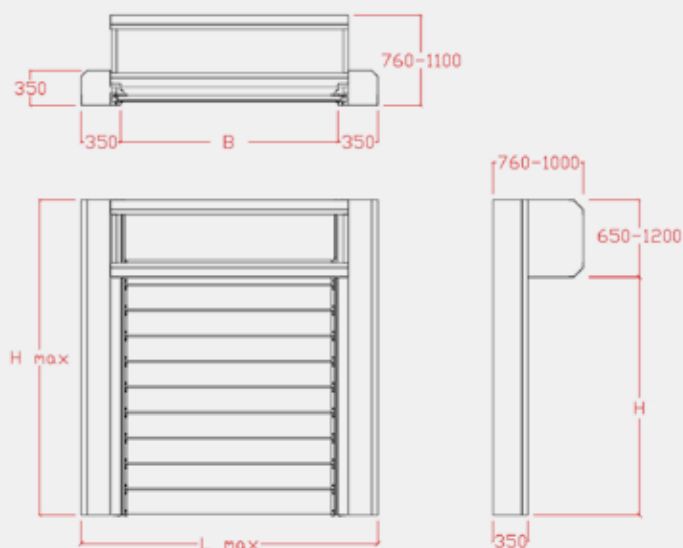
som RAL 7015

som RAL 5010

som RAL 1003

som RAL 3000

## Dimensioner



## Spiral føring



\*) Vind tryk. Se side 28.

\*\*) Andre typer spiral føring på forespørgsel.

# ThermicRoll® Spiral 80 Frostrum



ThermicRoll® Spiral 80 Frostrum er en isoleret hurtigport udviklet specielt til anvendelse ved lave temperature. Til indsættelse i frostrum og driften sikres ned til  $-25^{\circ}\text{C}$ . Således kan én port erstatte en traditionel 2 port løsning.

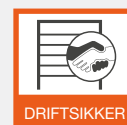
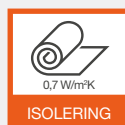
## Fordele

- Høj isoleringsværdi
- Høj hastighed
- Høj tætning
- Lydsvag
- Plug & Play
- Lav vedligeholdelsesgrad
- Energi besparende
- 2 port funktioner i én

## Anvendelse

Isoleret hurtig port ideel til:

- Frost & kølerum
- Lager & logistik
- Detail
- Fødevareindustri
- Medicinalindustri



## Specifikationer

<b>Anvendelse</b>	Montage på den kolde side	
<b>Max. dimensioner</b>	<b>B</b> 4000 x <b>H</b> 4000 mm	
<b>Hastighed</b>	<b>Åbne hastighed:</b> Op til 2,0 m/sek (afhængig af størrelse)	<b>Lukke hastighed:</b> ~ 0,5 m/sek
<b>Isoleringsværdi</b>	U = 0,7 W/m²K (afhængig af størrelse)	
<b>Lyddæmpning</b>	25 Db	
<b>Vand tæthed</b>	Klasse 3	
<b>Vind tæthed</b>	Klasse 3	
<b>Drift temperatur</b>	-25°C til +10°C maks T kun ved vertikal drift; positiv indv. & udv. T, kan anvendes spiral drift	
<b>Portramme</b>	<b>Standard:</b> Galvaniseret stål	<b>Option:</b> Pulverlakeret stål RAL / rustfrit stål AISI304
<b>Portpaneler 80 mm</b>	<b>Standard:</b> Udvendig/Indvendig: aluminium	<b>Option:</b> Udvendig/Indvendig: Pulverlakeret stål RAL / rustfrit stål AISI304
<b>Sideføringer</b>	Patenteret, HD polyetylen PEHD 500	
<b>Styring</b>	Inverter 400 V med mikroprocessor	
<b>Spænding</b>	400 V – 50/60 Hz	
<b>Endestop</b>	Absolut enkoder	
<b>Gear / Motor</b>	Asynkron motor med elektronisk bremse 110 V for intensiv drift frekvens	
<b>Nødåbning</b>	<b>Standard:</b> Manuel håndsving (modvægt system)	<b>Option:</b> Manuel kædetræk / UPS nødstrøms batteri
<b>Kabling</b>	Plug & Play – IP69	
<b>Lysgitter</b>	IR med 22 stråler op til H=2500 mm	
<b>Varme Kit</b>	<b>Standard:</b> På motor, bremse, kolonneben (forbrug: 60 W/m)	<b>Obligatorisk:</b> Gulvvarme
<b>Ydelse (operationer)</b>	3,000,000 åbne/lukke cyklus m/std vedligeholdelse hver 6. måned el. 150.000 operationer	

## Farvevalg

som RAL 9010

som RAL 1013

som RAL 3000

som RAL 3003

som RAL 5010

som RAL 7001

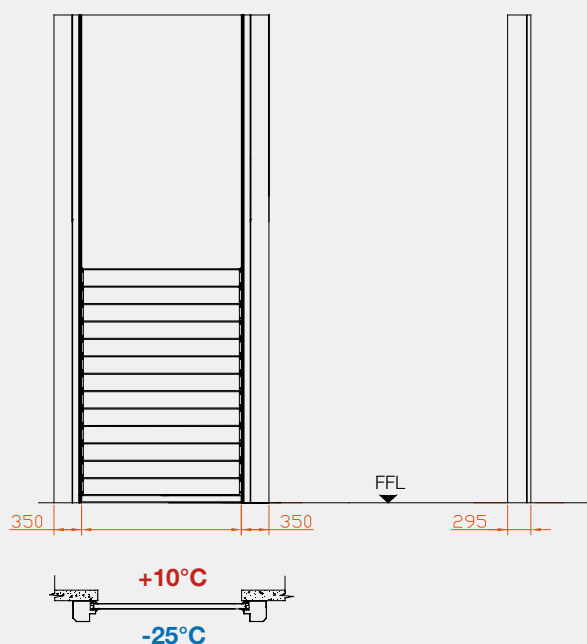
som RAL 7016

som RAL 9005

som RAL 9006

INOX

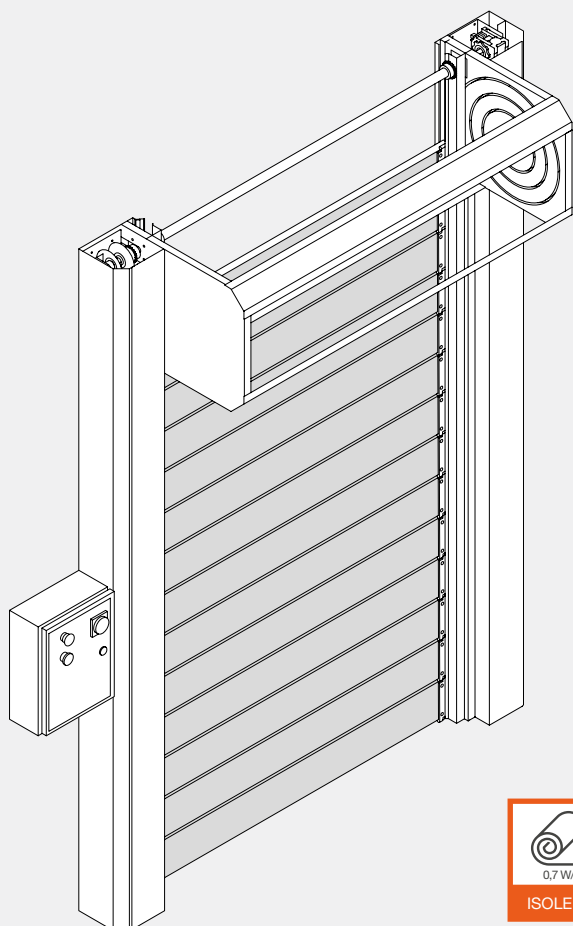
## Dimensioner



## Spiral føring



# ThermicRoll® Spiral 80 Special



ThermicRoll® Spiral 80 Special er en rulleport udviklet specielt til at opretholde en høj isoleringsværdi. Sikrer desuden god lydreduktion. Kan designes til anvendelse i situationer med specielt behov.

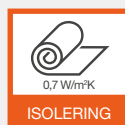
## Fordele

- Høj isoleringsværdi
- Høj hastighed
- Høj tætning
- Lydsvag
- Plug & Play
- Lav vedligeholdelsesgrad
- Energi besparende
- 2 porte i én

## Anvendelse

Isoleret hurtig port ideel til:

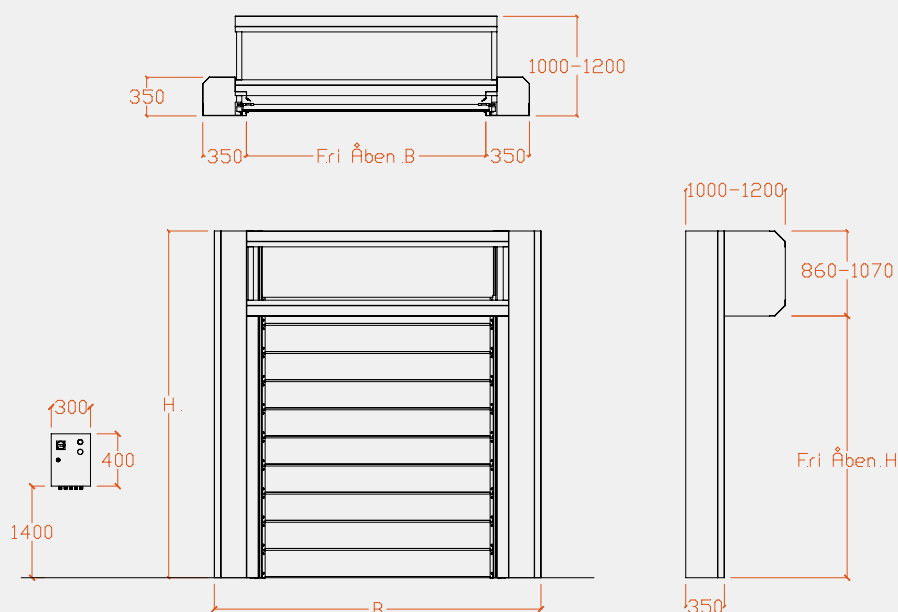
- Frost & kølerum
- Lager & logistik
- Detail
- Fødevareindustri
- Medicinalindustri



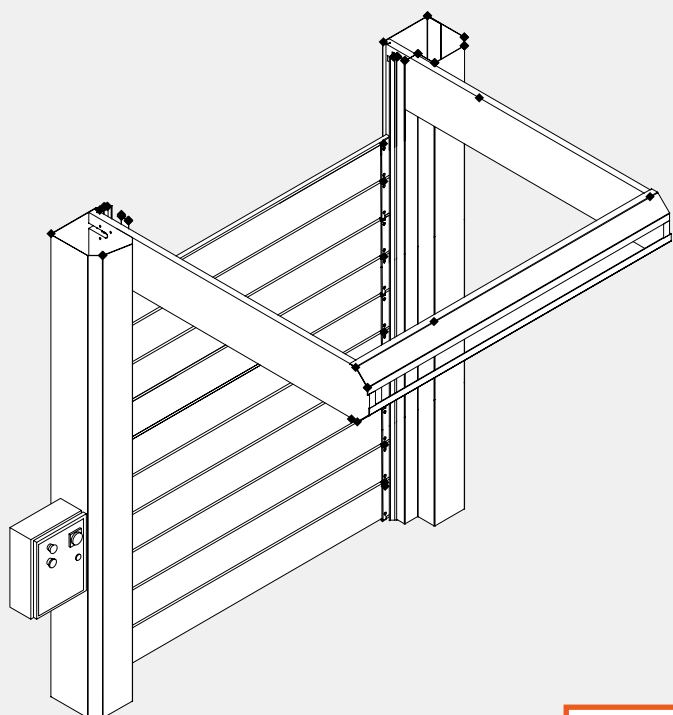
## Specifikationer

<b>Anvendelse</b>	Indvendig og udvendig	
<b>Max. dimensioner</b>	<b>B</b> 4000 x <b>H</b> 4000 mm	
<b>Hastighed</b>	<b>Åbne hastighed:</b> Op til 2,0 m/sek (afhængig af størrelse)	<b>Lukke hastighed:</b> ~ 0,5 m/sek
<b>Isoleringsværdi</b>	U = 0,7 W/m <sup>2</sup> K (afhængig af størrelse)	
<b>Lyddæmpning</b>	25 Db	
<b>Vand tæthed</b>	Klasse 3	
<b>Vind tæthed</b>	Klasse 3	
<b>Drift temperatur</b>	-5°C til +40°C	
<b>Vindtryk*</b>	<b>Klasse:</b> B/H 3000 x 3000 mm    4 B/H 4000 x 4000 mm    3	
<b>Portramme</b>	<b>Standard:</b> Galvaniseret stål	<b>Option:</b> Pulverlakeret stål / rustfrit stål AISI304
<b>Portpaneler 80 mm</b>	<b>Standard:</b> Udvendig/Indvendig: aluminium	<b>Option:</b> Udvendig/Indvendig: Pulverlakeret stål RAL / rustfrit stål AISI304
<b>Spiral føring</b>	Patenteret, HD polyetylen PEHD 500	
<b>Sideføringer</b>	Patenteret, HD polyetylen PEHD 500	
<b>Styring</b>	Inverter 380 V med mikroprocessor	
<b>Spænding</b>	400 V – 50/60 Hz	
<b>Endestop</b>	Enkoder	
<b>Gear / Motor</b>	Asynkron motor med elektrisk bremse 110 V for intensive drift frekvens	
<b>Nødåbning</b>	<b>Standard:</b> Manuel håndsving (modvægt system)	<b>Option:</b> Manuel kædetræk
<b>Sikkerhed (EN 13241)</b>	<b>Standard:</b> Integreret IR lysgitter	<b>Obligatorisk:</b> Sikkerhedssensor
<b>Kabling</b>	Plug & Play – IP69	
<b>Lysgitter</b>	IR med 22 stråler op til H=2500 mm	
<b>Ydelse (operationer)</b>	3,000,000 åbne/lukke cyklus m/std vedligeholdelse hver 6. måned el. 150.000 operationer	

## Dimensioner



# ThermicRoll® Air Flow



ThermicRoll® Air Flow er en rulleport til intensive drift med perforerede port lameller der tillader ventilation mellem udvendig og indvendig kombineret med højt sikkerhedsniveau på skalsikring. Egner sig til installation i e.ks. P-huse, P-kælder mv.

## Fordele

- Tillader luftudskiftning
- Høj skalsikring
- Høj hastighed
- Lydsvag
- Plug & Play
- Lav vedligeholdelsesgrad

## Anvendelse

Perforeret hurtig rulleport ideel til:

- Industri
- Lager & logistik
- Detail
- P-kælder & garage
- mv.



HØJ  
HASTIGHED



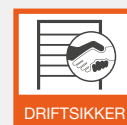
HØJ VIND  
MODSTAND



INTENSIV  
DRIFT



LAV  
TEMPERATUR



DRIFTSIKKER



LAV VEDLIGE-  
HOLDELSE

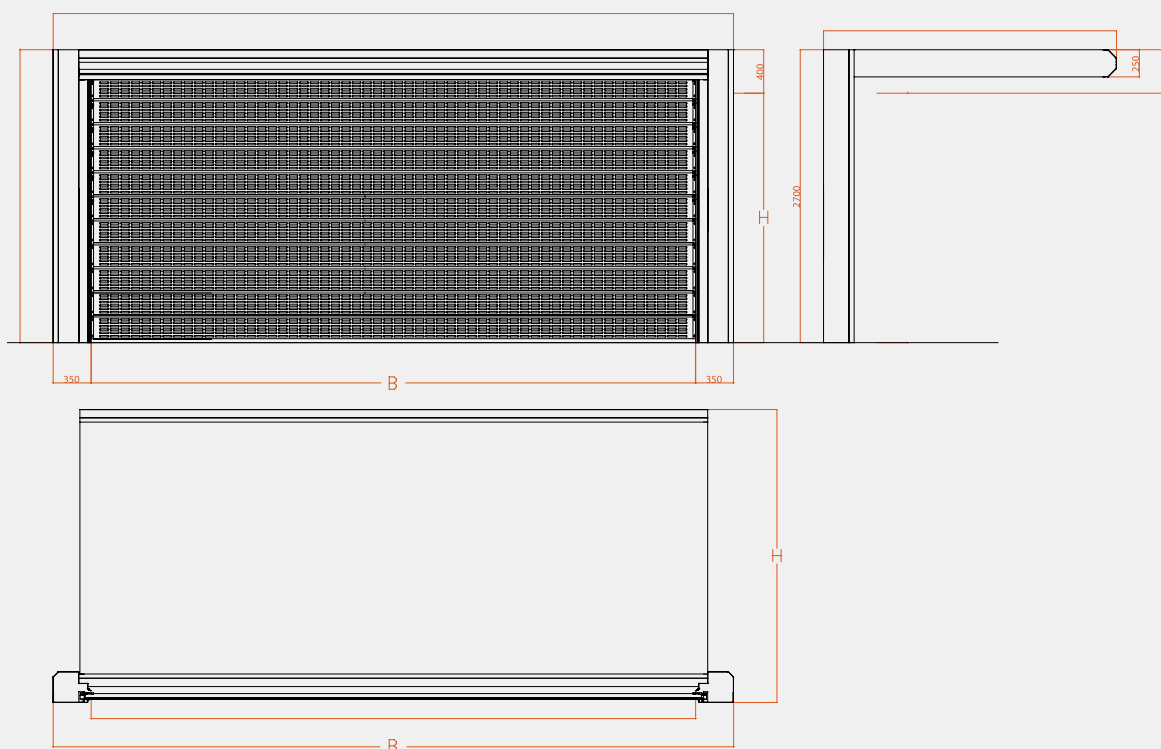




## Specifikationer

<b>Anvendelse</b>	Indvendig og udvendig	
<b>Max. dimensioner</b>	<b>B</b> 6000 x <b>H</b> 4500 mm	
<b>Hastighed</b>	<b>Åbne hastighed:</b> Op til 2,0 m/sek (afhængig af størrelse)	<b>Lukke hastighed:</b> ~ 0,5 m/sek
<b>K-Thermic</b>	Ikke tilgængelig	
<b>Akustisk</b>	Ikke tilgængelig	
<b>Drift temperatur</b>	-15°C til +40°C	
<b>Portramme</b>	<b>Standard:</b> Galvaniseret stål	<b>Option:</b> Pulverlakeret stål RAL
<b>Portpaneler</b>	<b>Standard:</b> Extruderet aluminium	<b>Option:</b> Extruderet aluminium / Pulverlakeret RAL
<b>Spiral føring</b>	Patenteret, HD polyetylen PEHD 500	
<b>Styring</b>	Inverter 400 V med mikroprocessor	
<b>Spænding</b>	400 V – 50/60 Hz	
<b>Endestop</b>	Enkoder	
<b>Gear / Motor</b>	Asynkron motor med elektrisk bremse 110 V for intensive drift frekvens	
<b>Nødåbning</b>	<b>Standard:</b> Manuel håndsving	<b>Option:</b> Manuel kædetræk / UPS
<b>Sikkerhed (EN 13241)</b>	<b>Standard:</b> Integreret IR lysgitter	<b>Obligatorisk:</b> Sikkerhedssensor
<b>Kabling</b>	Plug & Play – IP69	
<b>Lysgitter</b>	IR med 22 stråler op til H=2500 mm	
<b>Ydelse (operationer)</b>	3,000,000 åbne/lukke cyklus m/std vedligeholdelse hver 6. måned el. 150.000 operationer	

## Dimensioner



# Strip PVC Gardiner

## Beskrivelse

Klar PVC strips benævnes ofte som PVC bændler og tilbyder transparens, lys, holdbarhed, fleksibilitet og stor slidstyrke. Klar PVC anbefales typisk til produktion af PVC strip bændel gardiner som rumdeling. Der kan tilbydes en lang række PVC typer afhængig af anvendelse og temperaturforhold.

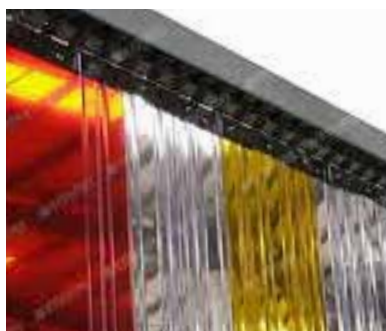
Nemt at rengøre, nemt at udskifte, ekstra klar PVC - eller i farver - eller til svejseforhæng.

## Anvendelse pvc gardiner

- Transparens / klarhed
- Flexibilitet
- Termisk isolering
- Støj reducerende
- Lang holdbarhed
- Høj slidstyrke
- Høj modstandsdygtighed overfor kemikalier
- Miljøvenlig & genanvendelig

## Ophængs system

- Nemt at installere
- Universalt system - der kan anvendes alle strip bredder
- Flere overlap kombinationer for valgbar styrke, vindmodstand, lydreduktion mv.
- Kan anvendes både indendørs og udendørs
- Kan monteres på mur eller i dør hul
- Kan monteres med skydedørs skinne
- Nemt at udskifte og ingen vedligeholdelse

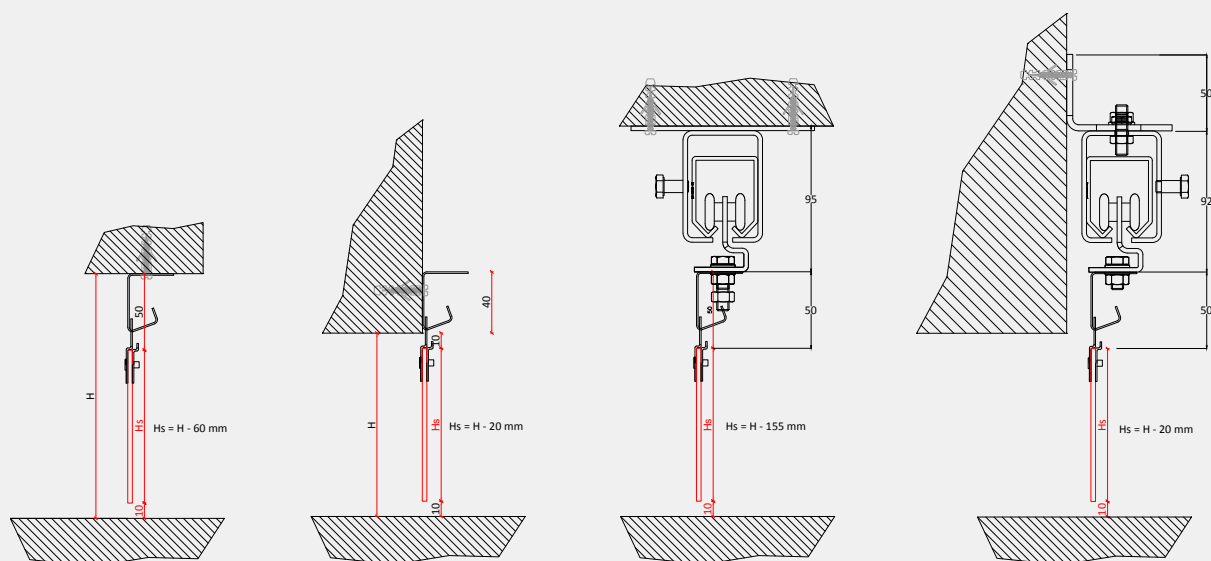


## Tekniske specifikationer ophængs beslag

	længde (mm)	højde (mm)	dybde (mm)	tykkelse (mm)	vægt (kg)	materiale	overflade
Ophængs skinne	1968	31	32	1,2	1,35	AISI 201	poleret
	964	31	32	1,2	0,64		
Ophængs beslag	200	42	-	0,8	0,09		
	300	42	-	0,8	0,13		
	400	42	-	0,8	0,17		

## Tekniske specifikationer PVC strip

Egenskab	norm	Enhed	Standard	Polar
Lys transmittens	ASTM D 1003	%	85	85
Hårdhed Shore A	EN ISO 868	Sh A	80	65
Slid modstand	DIN 53515	N/mm	50	28
Stræk styrke	ASTM D 638 / EN ISO 527	N/mm <sup>2</sup>	16	12
Stræk før brud	ASTM D 638 / EN ISO 527	%	340	390
Forlængelse (efter brud)	ASTM D 638 / EN ISO 527	%	68	76
Termisk isolering	ASTM C 177	W/m <sup>2</sup> K	0,16	0,16
Min. temperatur før brud	ISO 8570	°C	-35	-40
Min. anvendelse temperatur	EN 1876	°C	-15	-25
Maks. anvendelse temperatur	EN 1876	°C	+50	+30
Lyd reduktion	DIN 52210	dB	>35	>35
Reaktion ved brand	EN 13501-1:2003	klasse	-	-
UV/IR filter	EN1598 & ISO 25980	-	-	-
UV bestandig	ISO 4892	-	-	ja
Overflade resistivitet	ASTM D257	.10 <sup>1</sup> Ω/□	30	3
Fugt resistivitet	EN ISO 62	%	-0,2	-0,2
Tæthed	ASTM D 792	g/m <sup>3</sup>	1,22	1,18



# MBM || MAB

Bilstrupvej 2  
7800 Skive  
Danmark

Tel +45 70 20 66 70  
info@mbm-mab.dk

[www.mbm-mab.dk](http://www.mbm-mab.dk)



**BESØG**  
vores hjemmeside på  
**mbm-mab.dk**