

MBM || MAB

# Produktkatalog

Automatiske vinduesystemer

**aumüller** ■

# Vi leverer gennemtænkte løsninger og godt håndværk.

MBM & MAB er en familieejet dansk virksomhed. Vi udvikler og producerer automatik til porte, døre og vinduer, brandsikring samt unikke glasløsninger til byggeriet - og så er der to ting vi aldrig går på kompromis med. Det er god kvalitet og godt håndværk.

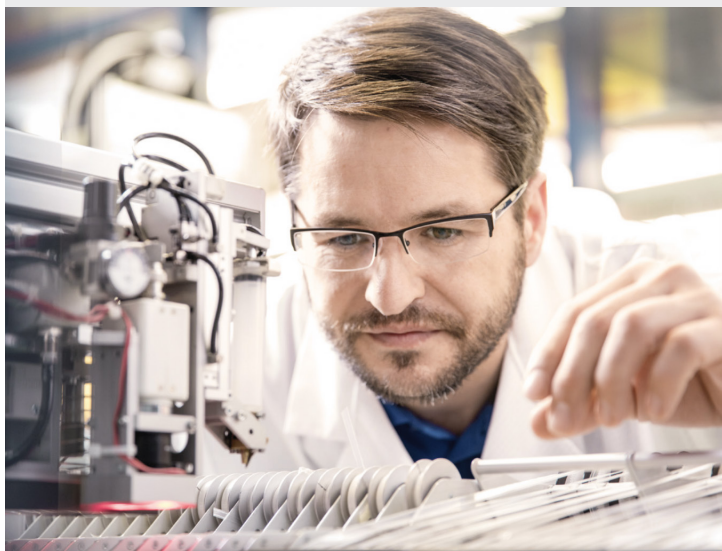
I mere end 35 år har vi leveret individuelle løsninger til offentlige og private virksomheder i Skandinavien. Gennemtænkte løsninger, velproportionerede og godt udført i de bedste materialer - og det har vi faktisk tænkt os at blive ved med.

# Indhold

Aumüller automatik	1
Aumüller Ferralux®	3
Aumüller Vent	5
Multivent	7
MBM&MAB service	9
Aumüller produkt oversigt	11
ABV kontrolenhed EMB8000+	13
ABV kontrolenhed EMB7300	14
LZ6 kontrolenhed til ventilation	15
LZ1 kontrolenhed til ventilation	16
LSF7000 kontrolenhed til ventilation	17
KS2 kæde motor	18
KS4 kæde motor	19
KSA kæde motor	20
KS15 kraftig kæde motor	21
PLA spindel motor	22
PLS spindel motor	23
FTA tilluft motor	24
FTA Kombi 2i1 Tilluft motor	25
FTA tilluft motor	26
LLA lamel motor	27
FV låse motor	28
FVUX låse motor	29
OFV låse motor	30

# AUMÜLLER AUTOMATIK

En familieejret virksomhed med over 45 års tradition.



**A**UMÜLLER AUMATIC er en anerkendt familieejet virksomhed, som kombinerer mange års erfaring med engagement og en dynamisk tilgang, der støtter op om vores kunder. Vores know-how og erfaring gør os i stand til at tilbyde en sikker, bæredygtig, brugervenlig og visuelt appellerende automatikløsning til alle typer vinduer. MBM & MAB har forhandlet Aumüller produkter i 25 år, og har opnået en bred erfaring indenfor brandventilation, røgudluftning såvel som daglig og naturlig ventilation. Vi tilbyder hele paletten fra projektering til certificering samt after sales service og vedligeholdelseskontrakter.



ALT FRA EN ENKELT  
KILDE

UDVIKLING

PRODUKTION

INSTALLATION/  
SERVICE

#### VI DESIGNER SIKKERHED FULDT UD

- med vores produkter, der alle er "made in germany"
- med vores arbejde inden for ZVEI, VFF, VFE, CEN, CENELEC, ISO og IEC
- med vores fleksible og vertikale integration
- med langsynet ledelse og højt engagerede medarbejdere

**aumüller** ■  
ferralux®

**VORES ferralux® SERVICEOMRÅDER**

- ABV-T (ventilationssystemer til udsugning af røg og varme)
- SHEV (naturligt kontrollerede røg- og varmeventilatorer, som overholder EN 12101-2)
- ASE (ventilationssystemer til udsugning af røg i elevatorskakter)
- Service (montering, idriftsættelse og vedligeholdelse af ventilationssystemer til udsugning af røg og varme)



**ferralux® MOTORER**



Til elektromotorisk styring af SHEV vinduer

- ✓ programmerbar kontrol elektronik
- ✓ synkroniseret multi-operation
- ✓ soft start og soft stop
- ✓ vedligeholdelsesfrit design



**ferralux® SHEV KONTROL ENHEDER**



Til strømforsyning og kontrol af SHEV og ventilationsmotorer

- ✓ Kompakt og modulær
- ✓ Multifunktionel
- ✓ Programmerbar
- ✓ Velegnet til digital netværk

AWAY WITH THE SMOKE!



Dette redder menneskeliv: jo hurtigere røgen bliver suget ud, desto mere effektivt kan de nødstedte mennesker redde sig selv, mens beredskabets arbejde bliver lettere og dermed mere vellykket. AUMÜLLER ferralux® garanterer sikkerheden med effektive systemløsninger, motorer og enheder til naturlig udsugning af røg og varme (SHEV). I trappeopgangen, elevatoren samt kontorbygningen såvel som i lufthavnen og i undervisningslokaler.



DINE FORDELE MED  
AUMÜLLER FERRALUX®

- ✓ Beskytter menneskeliv
- ✓ Holder nødudgange røgrfri
- ✓ Forenkler brandbekæmpelse
- ✓ Forhindrer følgebrand

# aumüller

## vent

### VORES VENT SERVICEOMRÅDER

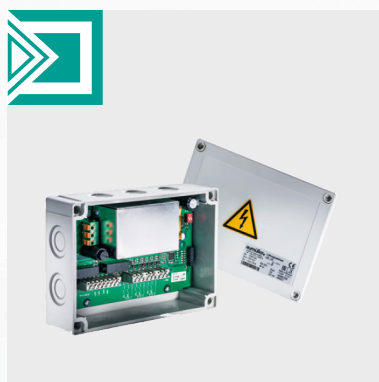
- Ventilation (naturlig vinduesventilation)
- KNX (kontrolleret naturlig ventilation)
- ASE (ventilation af elevatorskakter)
- Servicing (montering, idriftsættelse og servicing af systemer til naturlig ventilation)



### vent MOTORER

For elektromotorisk styring af udluftningsvinduer

- Sikker åbning og lukning af vinduer
- Pladsbesparende
- Kæder i rustfrit stål
- Programmerbar styring



### vent KONTROL ENHEDER

Til strømforsyning og styring af ventilationsmotorer

- Kompakt
- Velegnet til netværk & installationsbus
- Multifunktionelle
- Digital





I bygninger, hvor mennesker bor og arbejder, er hygiejnisk udluftning af rummene af allerhøjeste vigtighed. Frisk luft fremmer både indlærings- samt arbejdsvevnen og muliggør en afslappet livsstil. Kontrolleret, automatisk og brugerafhængig ventilation via vinduer forebygger både dannelse af skimmelsvamp og fugtskader i bygningen. Derudover giver kontrolleret naturlig ventilation besparelser på energiforbruget og reducerer dermed driftsomkostningerne. Det anbefales på det kraftigste som ventilationsløsning i grønne bygninger (DGNB, LEED, BREEAM).



#### DINE FORDELE MED AUMÜLLER VENT

- ✓ Brug af naturlige og frit tilgængelige ressourcer
- ✓ Høj grad af brugeraccept
- ✓ Lave investerings- og forbrugsomkostninger

# multivent

Naturlig Ventilation

## FORDELE VED INTELLIGENT NATURLIG VENTILATION

- Forbedret luftkvalitet sikrer bedre indeklima
- Lave driftomkostninger og minimalt vedligehold
- Kontrolleret åbning og lukning af vinduet sparer energi
- Høj fleksibilitet
- Forbedrer bygningens ydeevne
- Intelligent kontrol



### Solexa DISPLAY

#### Display kontrol MultiVent Basic

- Ventilationsstyring
- Justerbare ventilations funktioner
- Eget til mindre installationer
- Fjernstyring via APP



### CasaConnect DISPLAY

#### Intelligent kontrol MultiVent Pro

- Intelligent ventilations kontrol
- Zoneopdelt styring
- Høj indstillingsfunktion
- KNX installationer



Naturlig vindues ventilation er et bæredygtigt ventilationssystem der tilfører frisk luft gennem bygningens oplukkelige vinduer, og kan derved regulere indeklimaet. Naturlig termisk ventilation udnytter de luftstrømme der opstår ved trykforskel mellem luften indenfor og udenfor samt de vindpåvirkninger bygningen udsættes for.

Automatisk intelligent styring af de oplukkelige vinduer kan regulere indeklimaet, sikrer luftskifte, køling af bygningen og en reducere af luftens CO<sub>2</sub> niveau.

MultiVent tilbyder løsninger på forskellige niveauer fra orangerier, privatboliger over institutioner, uddannelsesinstitutioner til store kontorbyggerier. Alle løsninger laves med controller med brugervenlige og informative digitale betjenings displays.

## DRIFT

Måling af drift parametre som inde og ude temperatur, vindretning, luftens CO<sub>2</sub> niveau, luftfugtigheden kombineret med manuel betjening giver et behageligt indeklima og stor komfort for bygningens brugere. Der kan anvendes forskellige strategier for skiftende årstider.

Når bygningens oplukkelige vinduer er automatiseret, opnås mulighed for at få opfyldt forskellige drift behov, såvel brugerstyrede som lovgivningsmæssige. Naturlig ventilation kan kombineres med brand- og røgventilation.

## KNX INSTALLATIONS BUS

Anvendelse af KNX-installations bus muliggør integration med bygningens CTS-system, hvilket giver et praktisk og fleksibelt system der gør det nemt for bygningens facility manager. Kommunikation med bygningens øvrige intelligente styresystemer som varme- og ventilations systemer, solafskærmning, adgangskontrol mv. giver basis for smarte brugerdrevne løsninger.

## HVORDAN FUNGERER NATURLIG VENTILATION?

Naturlig termisk ventilation mindsker behovet for mekaniske ventilationssystemer ved at udlufte og derved køle bygningen både om dagen og om natten hvor luften udenfor har lavere temperatur. Sensorer udenfor og indenfor leverer data til styresystemet der ud fra forskellige styrings strategier vælger den mest optimale ventilation og dermed et friskt og sundt indeklima. Forskellige årstider forskellige behov.

## MULTIVENT BASIC

Mindre stand-alone installationer i privat hjem eller orangerier, med standard ventilations funktioner. Digitalt betjenings display med justerbare ventilations parametre.

## MULTIVENT PRO

KNX baseret naturlig ventilation med controller for mellemstore til store installationer med zoneopdeling og avancerede funktionskrav.

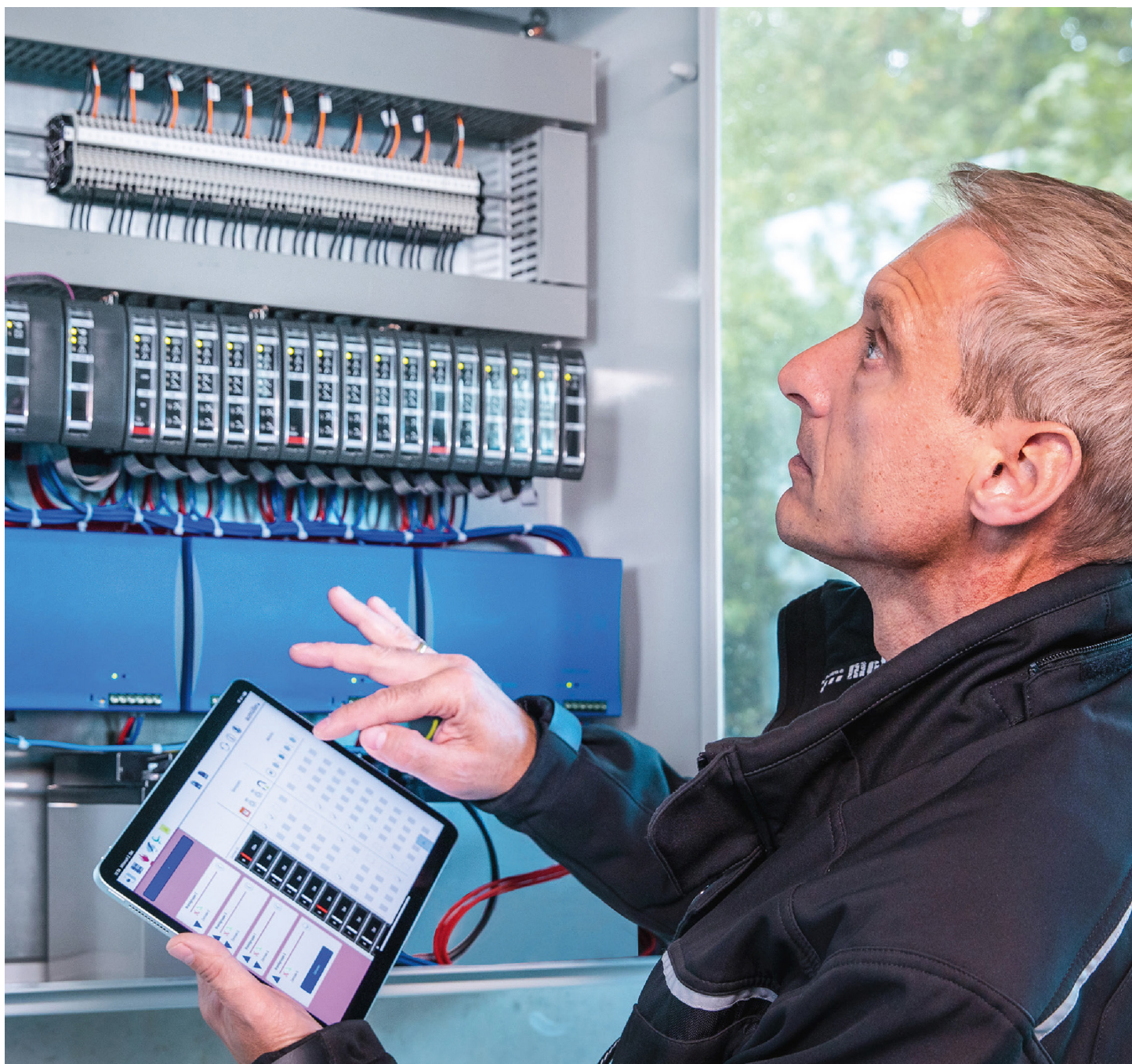


## DINE FORDELE MED NATURLIG VENTILATION

- ✓ Forbedret luftkvalitet sikrer velværet
- ✓ Lave drift omkostninger og minimalt vedligehold
- ✓ Forbedre bygningens ydeevne
- ✓ Intelligent kontrol

## MBM&MAB SERVICE

Din pålidelige partner.



Med MBM&MAB og Aumüller har du en pålidelig og teknisk kompetent partner ved din side, med mere end 45 års erfaring inden for dette felt. Vi garanterer dine systemers driftssikkerhed samt en lang levetid.

MBM & MAB er certificeret virksomhed iht. DBI-retningslinje 001 (2013) for ABV-T installation certifikat nr. CBI10097. Med egne fag uddannende serviceteknikere sikres du reparation og vedligeholdelse i høj kvalitet og med den fornødne lovmæssige dokumentation.

## LANDSÆKKENDE SERVICE FRA EN PARTNER

### Montage

Vores dygtige faglærte serviceteknikere håndterer hele samlingen af dit system, herunder tilslutning og idriftsættelse. Professionalisme i vores arbejde er en selvfølge for os.

### Servicering

Kompetent og regelmæssig vedligeholdelse af dine systemer er ikke kun et lovkrav – det bidrager også til systemets holdbarhed og sikrer pålideligheden. Med vores årelange erfaring og teknisk dygtige medarbejdere kan vi også hjælpe dig i tilfælde af problemer med tredjepartssystemer, uanset producenten deraf.

### Service

Er der en fejl ved dit system? Vi håndterer den – hurtigt, kompetent og pålideligt! Samtidig har det ingen betydning for os, om det drejer sig om et system fremstillet af AUMÜLLER eller en tredjepart.

## SERVICEOMRÅDER

- **Den offentlige sektor**  
SHEVS, naturlig ventilation, porte, industriporte og dørautomatik
- **Kommercielle virksomheder**  
SHEVS og naturlig ventilation, industriporte og dørautomatik
- **Private husstande**  
Naturlig ventilation og dørautomatik



## SOFTWARE ALPHA

Effektiv konfiguration af din kontrolenhed.

### ■ Installationsfrit program

Klar til start direkte efter download

### ■ "Brug din egen enhed"

Brugeren kan benytte en terminalenhed efter eget valg

### ■ Enkel og problemfri betjening

Berøringsfølsomt interface, der muliggør betjening uden en mus.

## MBM & MAB SERVICE

Administrativ af eftersalg

- ✓ Garantihåndtering
- ✓ Kundeservice
- ✓ Services
- ✓ Reservedele

MBM&MAB A/S

☎ +45 70 20 66 70

✉ info@mbm-mab.dk

## AUMÜLLER PRODUKT OVERSIGT

Alsidige løsninger, der opfylder hvert eneste krav.

- |  |                                |                             |                                    |
|--|--------------------------------|-----------------------------|------------------------------------|
| <b>01</b> EMB8000+ ABV kontrolenhed    | <b>05</b> LSF7000 kontrolenhed | <b>09</b> KS15 kædemotore   | <b>13</b> LLA lamelmotor           |
| <b>02</b> EMB7300 ABV kontrolenhed     | <b>06</b> KS2 kædemotor        | <b>10</b> PLA spindelmotor  | <b>14</b> FV låsemotor             |
| <b>03</b> LZ6 ventilation kontrolenhed | <b>07</b> KS4 kædemotor        | <b>11</b> PLS spindelmotor  | <b>15</b> FVUI/FVUB/FVUR låsemotor |
| <b>04</b> LZ1 ventilation kontrolenhed | <b>08</b> KSA kædemotor        | <b>12</b> FTA tilluft motor | <b>16</b> OFV låsemotor            |

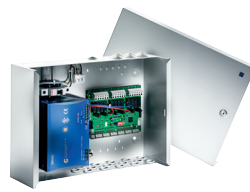




01 EMB8000+



01 EMB7300



01 LZ6



01 LZ1



01 LSF7000



01 KS2



01 KS4



01 KSA



01 KS15



01 PLA



01 PLS



01 FTA



01 LLA



01 FV



01 FVUI/FVUB/FVUR



01 OFV

Modulære ABV kontrolenheder med databusteknologi.



Modulært opbygget ABV-kontrolenhed med digital databus teknologi og strømforsyning til åbning og lukning af 24 V DCvinduer. Designet til ABV og kontrollerede naturlige ventilationssystemer i mellemstore til store bygninger.

## FUNKTIONER / UDSTYR

- Modulær kontrol enhed med digital BUS-teknologi og strømforsyning
- Til styring af 24V DC drev til ABV og kontrollerede naturlige ventilationssystemer
- Kontrolpanel iht. prEN 12101-9
- Strømforsyning iht. EN 12101-10
- Udgangsspænding med lav restrippelspænding (<0,2 V pp) – kompatibel med alle almindeligt anvendte motorer
- Simpel og pladsbesparende montering af modulerne på en DIN-skinne med en lang række forskellige kombinationsmuligheder
- Simpel konfiguration af ABV og ventilationsgrupper via modulsamling
- Letaflæseligt display og intuitive styrelementer
- Omfattende indstillingsmuligheder af grundfunktionerne via gratis tilgængelig software
- Adskillelige specialfunktioner, som kan konfigureres ved hjælp af softwarelicens
- Forberedt til tilslutning af batterier til nødstrømforsyning (72 timer)
- Systemkomponenter til individuel udvidelse, herunder funktionelle basiskontrolenheder, som hver især har en ABV og en ventilationsgruppe, samt en lang række forskellige moduler og indbyggede enheder

## PRODUKTER:

- EMB8000+ 5 A
- EMB8000+ 10 A
- EMB8000+ 24 A
- EMB8000+ 48 A
- EMB8000+ 72 A
- EMB8000+ 96 A

## TEKNISK DATA

Nominal spænding (V AC):	230-400
Udgangsstrøm (A):	5   10   24   48   72   96
Maks. strømforbrug (W):	322   506   805   1610   2416   3220
Udgangsspænding (V DC):	24 (20-28/<0,2 Vpp)
Stålkasse	Overflademontering, stålplade, RAL 7035 (lysegrå)
VdS godkendelses-nr.:	G512005

- ✓ Modulær
- ✓ Multifunktionel
- ✓ Programmerbar
- ✓ Egnet til netværk
- ✓ Digital

Flere produkt detaljer:





Kompakt ABV-kontrolenhed med et bredt effektområde.



Kompakte kontrolenheder til styring af 24 V DC-vinduesmotorer til ABV og kontrollerede naturlige ventilations systemer i små til mellemstore rum såsom trappeskakter.

## FUNKTIONER / UDSTYR

- Kompakte kontrolenheder til styring af 24 V DC-vinduesmotor til ABV og kontrollerede naturlige ventilationssystemer
- Kontrolenhed iht. prEN 12101-9
- Strømforsyning iht. EN 12101-10
- Udgangsspænding med lav restrippelspænding (< 2Vpp) – kompatibel med alle almindeligt anvendte motorer
- 1 ABV-gruppe med 1 eller 2 overvågede ventilationsledning(er) (2,5 A-/5 A-versionen)
- Aftagelige terminaler for nem tilslutning af alarmledninger
- Mulighed for tilslutning af elektriske motorer, gaskompressorer og elektromagneter
- 2 indgange til alarmsignaler med ledningsovervågning til tilslutning af
  - manuelle ABV brandtryk med akustisk alamsignal
  - automatisk røg-/varmefølere
- 1 indgang (valgfrit 2) til ventilationsknapper med TÆND-STOP-SLUK-funktioner
- 2 slots til indsætning af relækort til videresending af hændelsesbeskeder (nødåbning, funktionsfejl)
- 1 slot til BUS-netværkskort (LON, KNW)
- mulighed for direkte tilslutning af vind-/regnfølere
- EMB7300-fjernbetjeningen kan eftermonteres, hvis dette påkræves.

## TEKNISK DATA

Norminel spænding (V AC):	230-400 (195-253, 50/60 Hz)
Udgangsstrøm (A):	2,5   5   10   20
Maks. strømforbrug (W):	115   460   506   805
Udgangsspænding (V DC):	24 (20-28/<0,5 Vpp)
Omgivelsestemperatur:	-5°C til +40°C
Beskyttelsesklasse:	IP 30/IP 40
Stålkasse:	Overflademontering, stålplade, RAL 7035 (lysegrå)
Tilslutningsterminaler:	1,5 mm <sup>2</sup> / drives: 4 mm <sup>2</sup> (stiv ledning)
VdS godkendelses-nr.:	G512005 (uden HSE-brandtryk eller med orange HSE)

## PRODUKTER:

- EMB7300 2,5 A
- EMB7300 5 A
- EMB7300 10 A
- EMB7300 20 A

- ✓ Kompakt
- ✓ Multi-funktionel
- ✓ Programmerbar
- ✓ Egnede til netværk
- ✓ Digital

Flere produkt detaljer:



Kontrolenheder til ventilation – kompakte og multifunktionelle.



Kontrolenheder til ventilation fra KAUMÜLLER styrer dine vindues motorer og garanterer sikker samt pålidelig ventilation. 2 i 1 kombination med vejr-, temperatur- og rumfølere garanterer de tilstrækkelig frisk luft og behagelige temperaturer uanset brugeren. Dette beskytter miljøet og reducerer energiomkostningerne.

## FUNKTIONER / Udstyr

- Kontrolenheder med tilbehør såsom vejrfølere og kontroludstyr til styring af 24 V DC-vinduesmotorer til naturlig udluftning af rum og bygninger
- Udgangsspænding med lav restrippelspænding (<0,5 Vpp)
- Mulighed for parallel tilslutning af kontrolenheder (kaskade-tilslutning)
- Flere ventilationsgrupper kombineret i én kontrolenhed
- Ventilationsknapper med TÆND-STOP-SLUK-funktioner og 2 skifteprioriteter
- Konfigurerbare udgange til kontrol i selvholdende tilstand og dødmandstilstand
- Individuelt beskyttede motorledninger
- Indgang til høj-niveau-signaler såsom potentialfri vind- og regnsignaler
- Velegnet til integration i naturligt kontrollerede ventilationssystemer
- Flere forskellige display- og kontrolelementer
- Hus kan monteres på flade overflader, velegnet til montering i etageadskillelser eller nedhængte lofter
- Busgrænseflade til integration i BMS-systemer via LON og KNX
- Digital grænseflade til AUMÜLLER S12-motorer

## PRODUKTER:

- LZ6 10 A
- LZ6 24 A
- LZ6 30 A

## TEKNISK DATA

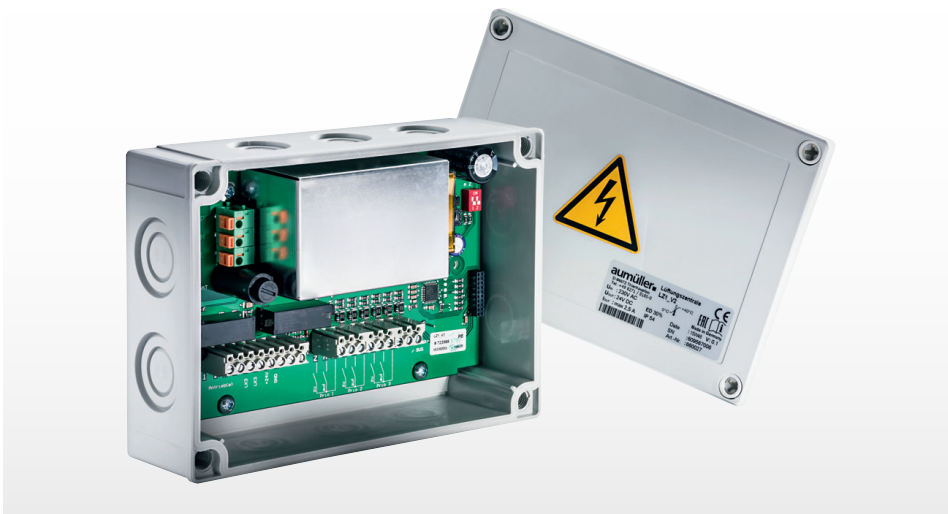
Nominal spænding (V AC):	230 (195-253, 50/60 Hz)
Udgangsstrøm (A):	10   24   30
Strømforsøg (W):	506   805   1518
Udgangsspænding (V DC):	24 (20-28/<0,5 Vpp)
Indgange:	6 ledninger med 2 prioriteter til ventilationsknapper
Udgange:	6 motorledninger 24 V DC/500 mA (eks. til regnføler)
Displays:	Drift, tilsluttet udgangsspænding i ÅBEN/LUKKET retning
Slots:	BUS-moduler (LON, KNX)
Stålkasse	Overflademontering, stålplade, RAL 7035 (lysegrå)
Mål (B × H × D)::	420 x 300 x 144 mm
Tilslutningsterminaler:	Faste terminaler 2,5 mm <sup>2</sup> (stiv ledning)
Beskyttelsesklasse:	IP 30

- ✓ Multifunktional
- ✓ Programmerbar
- ✓ Eget til netværk
- ✓ Digital

Flere produkt detaljer:



Ventilations styre enhed - kompakt og multi-funktionel.



Kontrolenheder til ventilation fra KAUMÜLLER styrer dine vindues motorer og garanterer sikker samt pålidelig ventilation. 2 i 1 kombination med vejr-, temperatur- og rumfølere garanterer de tilstrækkelig frisk luft og behagelige temperaturer uanset brugeren. Dette beskytter miljøet og reducerer energiomkostningerne.

## FUNKTIONER / UDSTYR

- Kontrolenheder med tilbehør såsom vejrfølere og kontroludstyr til styring af 24 V DC-vinduesmotorer. Designet til naturlig ventilering af lokaler og bygninger.
- Mulighed for parallel tilslutning af kontrolenheder (kaskade-tilslutning)
- Ventilationsknapper med TÆND-STOP-SLUK-funktioner og 3 skifteprioriteter
- Konfigurerbare indgange til kontrol i selvholdende tilstand og dødmandstilstand
- Velegnet til integration i naturligt kontrollerede ventilationssystemer
- Flere forskellige display- og kontrolelementer
- Hus kan monteres på flade overflader, velegnet til montering i etageadskillelser eller nedhængte lofter
- Fås som KNX-version
- Digital grænseflade til AUMÜLLER S12-motorer

## PRODUKTER:

- LZ1 2,5 A
- LZ1 2,5 A KNX

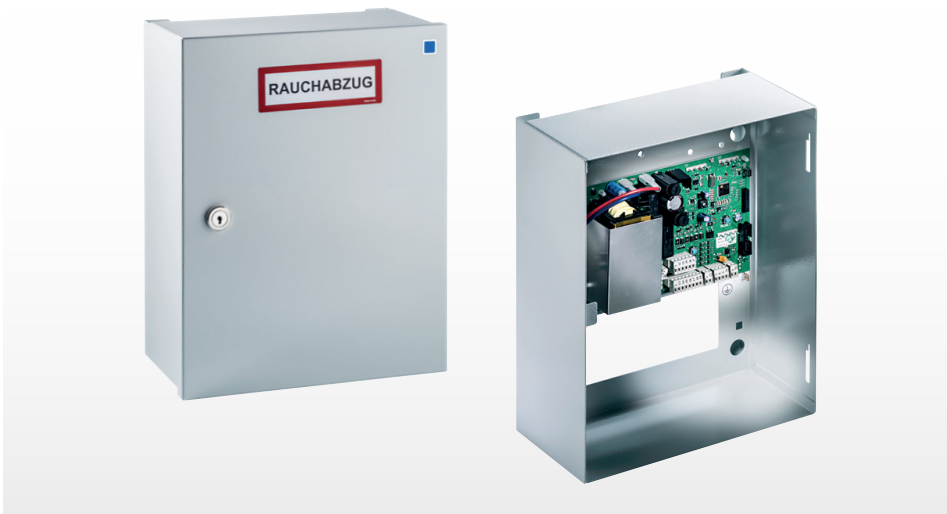
## TEKNISK DATA

Nominal spænding (V AC):	230 (195-253, 50/60 Hz)
Udgangsstrøm (A):	2,5
Strømforbrug (W):	115
Udgangsspænding (V DC):	24 (20-28/<2 Vpp)
Indgange:	Ledninger med 3 prioriteter til ventilationsknapper
Udgange:	Motorledning 24 V DC/500 mA (eks. til regnføler)
Display:	Drift, tilsluttet udgangsspænding i ÅBEN/LUKKET retning
Slots:	KNX BUS-moduler
Stålkasse	aP, overflademonteret, plastik (ABS)
Mål (B x H x D):	180 x 130 x 60 mm
Tilslutningsterminaler	Faste terminaler 2,5 mm <sup>2</sup> (stiv ledning)
Beskyttelsesklasse:	IP 54 (med tilsvarende kabelforskringer)

- ✓ Kompakt
- ✓ Multifunktionel
- ✓ Eget til netværk
- ✓ Digital

Flere produkt detaljer:





El-tilslutning af LSF7000-kontrolenheden er meget nemt. De elledningerne kan føres ind ovenfra, nedenfra eller bagfra. De aftagelige terminaler muliggør nem og hurtig tilslutning af følerledninger. Kontrol enheden er klar til brug med det samme takket være forudkonfigureret software og forudindstillede parametre.

## FUNKTIONER / UDSTYR

- Kontrolpanel iht. prEN 12101-9
- Strømforsyning iht. prEN 12101-10
- 2 indgange til sensor med overvågning
- 1 indstikskort til strømforsyning af eksternt udstyr
- 1 slot til relækort til eks. videresending af funktionsfejl osv.
- 1 slot til databus-netværkskort (LON, KNX)
- Tydeligt display og intuitive kontrolelementer
- Indføring af kabler ovenfra, nedenfra eller bagfra
- Inkluderer et komplet batterisæt til nødstrømforsyning (72 timer)
- Inkluderer beslag til batterimontering
- tidsbestemt aktivering åbner de tilsluttede åbningsenheder ca. hver 8. time i 10 minutter
- kan udvides med op til 2 REL65-indstikskort til videresending af signaler

## PRODUKTER:

- LSF7000 2,5 A
- LSF7000 5 A

## TEKNISK DATA

Nominal spænding(V AC):	230 (195-253, 50/60 Hz)
Udgangsstrøm(A):	115   460
Maks. Strømforbrug (W):	2,5   5
Udgangsspænding (V DC):	24 (20-28/2 Vpp)
Udgange:	1   2   Motor udgange
Displays:	Drift/Funktionsfejl/Åben/Lukket
Slots:	BUS-moduler (LON, KNX)
Stålkasse	aP, overflademonteret, plastik (ABS)
Mål (B x H x D):	225 x 285 x 122 mm
Tilslutningsterminaler:	Faste terminaler 2,5 mm <sup>2</sup> (stiv ledning)
Beskyttelsesklasse:	IP 30

- ✓ Energibesparende
- ✓ National teknisk godkendelse af ikke-regulerede byggevarer, udstedt af DIBt
- ✓ Overholder EN 81-20, EN 81-73 og VDI 6017

Flere produkt detaljer:



Sikkerhed på mindst mulig plads

Med en kraft på 250 N og en kompakt motor, der muliggør profilintegreret montering, er KS2-kædemotorer særdeles velegnede til sikker åbning og lukning af vinduer.



## FUNKTIONER / Udstyr

- Til kontrolleret naturlig ventilation, SHEVS og ferralux® ABV i overensstemmelse med EN12101-2
- Version R (højremonteret) eller L (venstremonteret) samt TWIN
- Anodiseret aluminiumshus eller RAL-farve
- Kæde af høj kvalitet i rustfrit stål med plane nitter
- Velegnet til skjult horisontal montering i rammeprofiler
- Robust og bestandig motormontering på rammen uden beslag
- Programmerbare parametre for den intelligente S12-styringselektronik:
  - synkroniseret fler motor drift og sekventiel kontrol
  - soft start og soft stop i endepositionerne
  - Slaglængde, lukkekraft og hastighed
  - Motor reversering med fysisk forhindring eller overlast
- velegnet til anvendelse med M-COM® til automatisk konfiguration af synkron drift og sekventiel styring

## PRODUKTER:

- KS2 R (højremonteret)
- KS2 L (venstremonteret)
- KS2 TWIN
- KS2 tandemsæt 230 V / 24 V
- S2 komfortventilation
- S12 brand og naturlig ventilation

## TEKNISK DATA

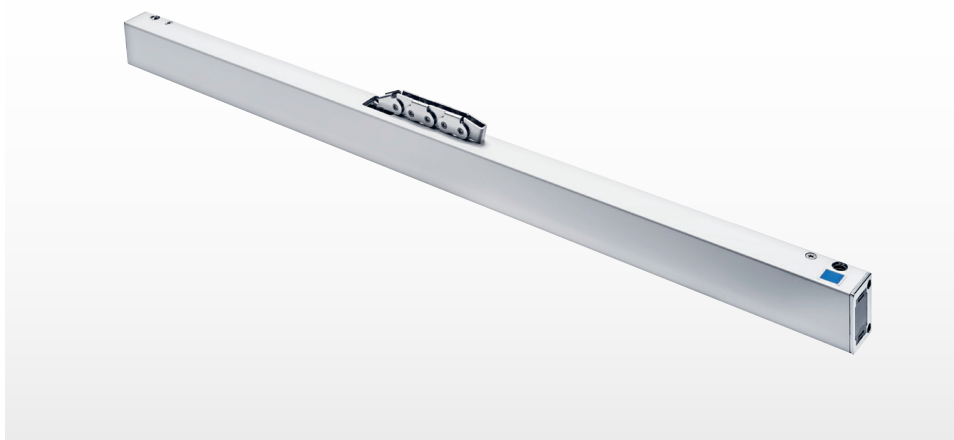
Version:	24V DC, S2/S12 og 230V AC, S12
Træk-/trykkraft:	maks. 250 N (TWIN 500 N)
Slaglængde:	500-1000 mm - programmerbar
Hastighed:	5-14 mm/s - programmerbar
Hus (B x H):	42 x 26 mm, længden afhænger af kædelængden
Kæde:	stiv forstærket kæde i rustfrit stål med plane nitter
Versioner:	R (højremonteret), L (venstremonteret), TWIN, Z, tandemsæt 230 V/ 24 V
Beskyttelsesklasse:	IP 32

- ✓ Sikker åbning og lukning af vinduer
- ✓ Pladsbesparende
- ✓ Kæder i rustfrit stål
- ✓ programmerbar styringselektronik

Flere produkt detaljer:



Innovativ kraft på mindst mulig plads.



Med en kraft på 400 N og et meget kompakt hus på kun 35 × 24 mm (B × H) er KS4-kædemotorerne de mest kraftfulde ABV-motorer i sin kategori på det internationale marked.

## FUNKTIONER / UDSTYR

- Til kontrolleret naturlig ventilation, ABV og ferralux® NRWG i overensstemmelse med EN12101-2
- Anodiseret aluminiumshus eller RAL-farve
- Kæde af høj kvalitet i rustfrit stål med plane nitter
- Velegnet til skjult montering i rammeprofiler
- Robust og bestandig motormontering på rammen uden beslag
- Kontakt til feedback i "LUKKET" position (maks. 24 V, 500 mA)
- Programmerbare parametre for den intelligente S12-styringselektronik:
  - feedback i "ÅBEN" slutposition (maks. 24 V, 500 mA)
  - synkroniseret flermotor drift og sekventiel kontrol
  - soft start og soft stop i endepositionerne
  - Slaglængde, lukkekraft og hastighed
  - retningsændring i tilfælde af overbelastning under lukkeprocessen
- Integreret tilslutningsløsning Aumüller "CLIC"
- Kompatibelt med M-COM® Click-konfigurationsmodulet (plug-in)
- Stik til robust montering af to motorer med spejlet kædeudgang
- Fås også som DrehVolution til sikker betjening af sidehængte vinduer

## TEKNISK DATA

Version:	24 V DC, S12
Træk-/trykkraft:	maks. 400 N
Slaglængde:	50 - 1000mm - programmerbar
Hastighed:	5 - 14 mm/s - programmerbar
Hus (B × H):	35 × 24 mm, længden afhænger af kædelængde
Kæde:	stiv forstærket kæde i rustfrit stål med plane nitter
Versioner:	R (højremonteret), L (venstremonteret)
Hus:	aP, overflademonteret, plastik (ABS)
Beskyttelsesklasse:	IP 32

## PRODUKTER:

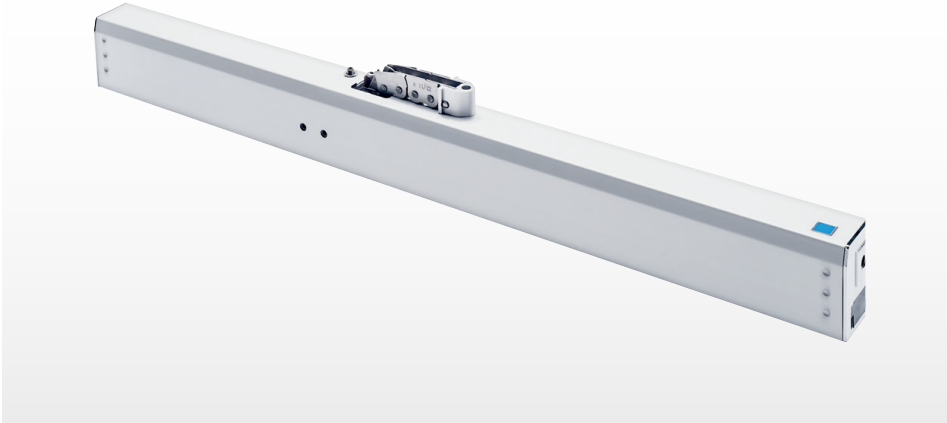
- KS4 R (højremonteret)
- KS4 L (venstremonteret)

- ✓ Sikker åbning og lukning af vinduer
- ✓ Pladsbesparende
- ✓ Kæde i rustfrit stål
- ✓ Programmerbar styringselektronik

Flere produkt detaljer:



Kraftfuld for at garantere din sikkerhed.



**K**SA-kædemotorer fra AUMÜLLER er designet til at håndtere kraftmomenter på 600 N og 1200N. Med deres kompakte motorhus er KSA kædemotorer særdeles velegnede til sikker åbning af facade- og tagvinduer.

### FUNKTIONER / Udstyr

- Til kontrolleret naturlig ventilation, ABV og ferralux® NRWG i overensstemmelse med EN12101-2
- TWIN- og D-versioner med to kæder og fordoblet kraftmoment
- Variabel kædeforspænding til indstilling af lydløs funktion
- Mekanisk kædefrigørelse, der muliggør nem montering uden strømforsyning
- Anodiseret aluminiumshus eller med i RAL-farve
- Robust kæde i rustfrit stål
- Programmerbare parametre for den intelligente S12-styringselektronik:
  - synkroniseret flerfoldig betjening og sekventiel kontrol
  - soft start og soft stop i endepositionerne
  - slaglængde, lukkekraft og hastighed
  - retningsændring i tilfælde af overbelastning under lukkeprocessen
- Integreret tilslutningsløsning Aumüller "CLIC"
- Kompatibelt med M-COM® Click-konfigurationsmodulet (plug-in)

### PRODUKTER:

- KSA
- KSA TWIN
- KSA D

### TEKNISK DATA

Version:	24V DC, S2/S12 og 230V AC, S12
Output current (A):	I 600 I 1200 I
Stroke length	50-1500 mm - programmerbar
Hastighed:	5-14 mm/s - programmerbar
Hus (B x H):	56 x 40 mm (D: 104 x 50 mm), længden afhænger af kædelængde
Kæde:	stiv forstærket kæde i rustfrit stål
Versioner:	Solo, TWIN, D, Z
Beskyttelsesklasse:	IP 32

- ✓ Sikker åbning og lukning af vinduer
- ✓ Pladsbesparende
- ✓ Kæde i rustfrit stål
- ✓ Programmerbar styringselektronik

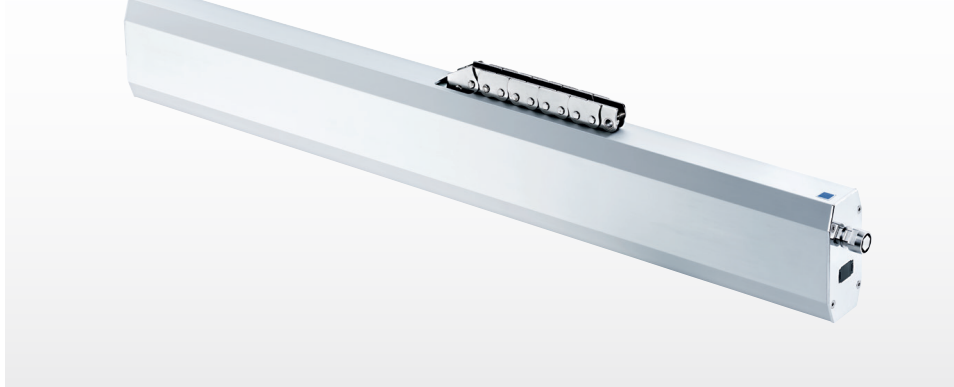
Flere produkt detaljer:



# KS15 KRAFTIG KÆDE MOTOR



KS15: Den ægte sværvægter til tagvinduer.



Den nye, kraftige AUMÜLLER KS15-kædemotor sætter nye standarder for kraft, håndtering og design. Det har aldrig før været lettere at håndtere meget store og tunge tagvinduer.

Med en koncentreret kraft på 1500N kan KS15 håndtere selv meget store og tunge vinduer både sikkert og pålideligt.

## FUNKTIONER / Udstyr

- Til kontrolleret naturlig ventilation, ABV og ferralux® NRW i overensstemmelse med EN12101-2
- Anodiseret aluminiumshus eller RAL-farve
- Høj kvalitet, robust og nikkelbelagt råstfri stål
- Symmetrisk kædeudløb
- Kort design grunden den tredobbelt spundne kæde og særligt stille drift
- "LUKKET" slutposition feedback (maks. 24 V, 500 mA)
- Programmerbare parametre for den intelligente S12 styrings elektronik
  - "ÅBEN" slutposition (maks. 24V, 500 mA)
  - synkroniseret flerbetjening og sekventiel styring
  - soft start og soft stop i endeposition
  - slaglængde, lukkekraft og hastighed
- Omvendt retning i tilfælde af overbelastning under lukkeprocessen
- Integreret stikløsning Aumüller "CLIC"
- egnet til drift med M-COM® til automatisk konfiguration af synkron drift og sekventiel styring

## TEKNISK DATA

Version:	24 V DC, S12
Træk-/trykkraft:	maks. 1500 N
Slaglængde::	250 - 1000mm - programmerbar
Hastighed:	5 - 17 mm/s - programmerbar
Hus (B x H):	35 x 24 mm, længde afhænger af kædelængden
Kæde:	robust, nikkelbelagt stålkæde af høj kvalitet
Versioner:	Solo, Synchro
Beskyttelsesklasse:	IP 20

## PRODUKTER:

- KS15

- ✓ Implementering af store åbningselementer
- ✓ Kort installationstider
- ✓ Intelligent styringselektronik

Flere produkt detaljer:





Slank og kraftfuld.



**A**UMÜLLERS PLA-spindelmotorer er designet med serieafhængige kraftmomenter på 600 N til 1600 N. Den pladsbesparende motor kan med en diameter på kun 36 mm nemt og elegant integreres i bygningens struktur. PLA-spindelmotorer er særdeles velegnede til sikker åbning af facade- og tagvinduer.

## FUNKTIONER / Udstyr

- Til kontrolleret naturlig ventilation, ABV og ferralux® NRWG i overensstemmelse med EN12101-2
- Robust, korrosionsbestandigt design i et pladsbesparende, anodiseret aluminiumshus (Ø = 36 mm) eller i RAL-farve
- Brugervenlig montering med justerbar klemmering og bagophæng
- Spindelrør i rustfrit stål
- Programmerbare parametre for den intelligente S12 styrings elektronik
  - "ÅBEN" slutposition (maks. 24V, 500 mA)
  - synkroniseret flerbetjening og sekventiel styring
  - soft start og soft stop i endeposition
  - retningsændring i tilfælde af overbelastning under lukkeprocessen
- Beskyttelsesklasse IP65
- GORE-TEX® membran
- Egnet til drift med M-COM® til automatisk konfiguration af synkron kørsel og sekventiel styring

## PRODUKTER:

- PLA6
- PLA8
- PLA101
- PLA116
- PLA10
- PLA16

## TEKNISK DATA

Version:	24V DC, S3 og S12
Træk-/trykkraft:	600-1600 N (afhængigt af serie)
Hastighed:	4,0-12,5 mm/s (afhængigt af serie)
Hus (D x L):	Ø = 36, længden afhænger af åbnelængden
Spindelrør:	Rustfrit stål
Versioner:	Solo, Tandem, Synchro
Beskyttelsesklasse:	IP 65

- ✓ Sikker åbning og lukning af vinduer
- ✓ Slankt designs
- ✓ Spindelrør i rustfrit stål

Flere produkt detaljer:



Kraftfuld løsning til særligt tunge belastninger.



AUMÜLLERs PLS-spindelmotorer er med deres serieafhængige kraftmomenter fra 1500 N til 5000 N særligt velegnede til sikker åbning og lukning af tunge tagvinduer. Det pladsbesparende og cirkulære aluminiumshus kan med sin diameter på 50 mm nemt og elegant integreres i tagkonstruktionen.

## FUNKTIONER / Udstyr

- Til kontrolleret naturlig ventilation, ABV og ferralux® NRW i overensstemmelse med EN12101-2
- Kraftige motorer til belastninger på op til 5000 N
- Robust, korrosionsbestandigt design i anodiseret aluminiumshus (Ø = 50 mm), eller med RAL-farve
- Brugervenlig montering med justerbar klemmering (fås med bagophæng på anmodning)
- Spindel monteret på kuglelejer med dæmpning ved slutposition
- Spindelrør i rustfrit stål
- Programmerbare parametre for den intelligente S12 styrings elektronik
  - "ÅBEN" slutposition (maks. 24V, 500 mA)
  - Synkroniseret flerbetjening og sekventiel styring
  - Soft start og soft stop i endeposition
  - Retningsændring i tilfælde af overbelastning under lukkeprocessen
- GORE-TEX® membran
- egnet til drift med M-COM® til automatisk konfiguration af synkron kørsel og sekventiel styring

## PRODUKTER:

- PLS15
- PLS30
- PLS50

## TEKNISK DATA

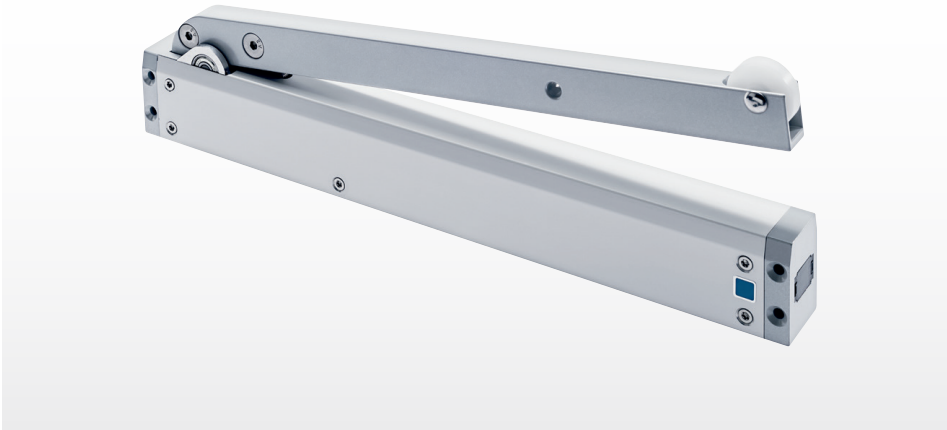
Version:	24 V DC, S12
Træk-/trykkraft:	maks. 1500 - 5000 N
Slaglængde::	300 - 1200 mm
Hastighed:	4,0 - 17,0 mm/s (afhængigt af serie)
Hus (B x H):	Ø = 50/60 mm, med PLS 50 (længden afhænger af åbnelængden)
Spindelrør:	Rustfrit stål
Versioner:	Solo, Synchro
Beskyttelsesklasse:	IP 54

- ✓ Sikker åbning og lukning af vinduer
- ✓ Slankt design
- ✓ Spindelrør i råstfrit stål

Flere produkt detaljer:



Elektrisk vinduesåbner til ABV og naturlige ventilationssystemer.



### FUNKTIONER / Udstyr

- Til kontrolleret naturlig ventilation, ABV og ferralux® NRW i overensstemmelse med EN12101-2
- Version:
  - R- med hjul - foldearmen åbner frit bevægelige døre med en vinkel på 90°, så frisk luft kan slippe ind. Special egnet som ABV tilluft
  - DF . med drejebeslag til åbning og lukning af indadgående drejevinduer med en åben vinkel på op til 90°
  - GF - med glideskinne til åbning og lukning af indad-åbnende rotorvinduer med en åben vinkel på op til 90°
- Programmerbar "Slutposition" eller "åben" potentialfri feedback kontakt
- Robust, korrosionsbestandigt design
- Brugervenlig montering med fastgørelse via huller i husets endedæksler
- Programmerbare parametre for den intelligente S12 styrings elektronik
  - "ÅBEN" endeposition (maks. 24V, 500 mA)
  - Synkroniseret flerbetjening og sekventiel styring
  - Soft start og soft stop i endeposition
  - Retningsændring i tilfælde af overbelastning under lukkeprocessen
- Egnet til drift med M-COM® til automatisk konfiguration af synkron kørsel og sekventiel styring
- Integreret stikløsning

### TEKNISK DATA

Version:	24V DC, S12
Moment:	ÅBNET/LUKKET 215 Nm/215 Nm
Åbningsvinkel:	0 - 93 grader
Hastighed:	2,0 grader pr. sekund
Hus (B x D x L):	40 x 56 x 421 mm, aluminium
Arm:	20 x 30 x 380 mm, aluminium
Versioner:	R / DF / GF
Beskyttelsesklasse	IP 32

AUMÜLLERs motorer til foldearm består af et elegant, rektangulært aluminiumshus med en arm monteret på siden. Når armen er lukket, hviler den på husets overside. Dens åbningsvinkel er ca. 93°. I tillæg til konventionel brug ved vinduer er den også egnet til åbning af døre, der anvendes som luftindtag.

### PRODUKTER:

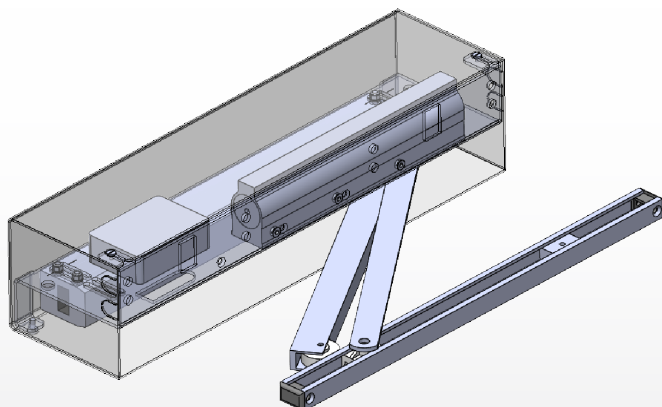
- FTA600 R
- FTA600 DF
- FTA600 GF

- ✓ Sikker åbning og lukning af vinduer
- ✓ Slank designs
- ✓ Spindelrør i råsfrit stål

Flere produkt detaljer:



Elektrisk døråbner til ABV tilluft med integreret dørlukker funktion.



**F**TA KOMBI 2i1 foldearms motor er et komplet beslag til åbning og lukning af døre for ABV tilluft og daglig brug. Den specielt udviklede montagekonsol er præ monteret med en dørlukker med glideskinne for dørlukning og en FTA600 R motor for åbning af døren i tilfælde af brand.

**M**ed denne løsning anvendes en traditionel dørlukker med cam-action teknologi i stedet for en indbygnings dørlukker. Beslaget er optimeret for montage og el-tilslutning, med et elegant aluminium dæksel i natur eloxeret E6 finish.

## FUNKTIONER / Udstyr

- Til ABV tilluft og ferralux® NRW i overensstemmelse med EN12101-2. Dørlukker funktion lukkekraft 2-5 (EN1154) med glidearm
- Version
  - R- med hjul - foldearmen åbner frit bevægelige døre med en vinkel op til 93°, så frisk luft kan slippe ind. Special egnet som ABV tilluft
  - Karm dørlukker med glideskinne, cam-action teknologi med lukkekraft 2-5 (EN1154)
- Programmerbar "Slutposition" eller "åben" potentialfri feedback kontakt
- Robust, korrosionsbestandigt design
- Laserskåret slidser for kabelindføring
- Dæksel fixeres nedefra
- Programmerbare parametre for den intelligente S12 styrings elektronik
  - "ÅBEN" slutposition (maks. 24V, 500 mA)
  - Synkroniseret flerbetjening og sekventiel styring
  - Soft start og soft stop i endeposition
  - Retningsændring i tilfælde af overbelastning under lukkeprocessen
- Egnet til drift med M-COM® til automatisk konfiguration af synkron kørsel og sekventiel styring
- Integreret stikløsning og samledåse

## TEKNISK DATA

Version:	24 V DC, S12
Lukkekraft dørlukker:	Styrke 2-5 (EN1154)
Åbne/lukke moment:	215 Nm / 215 Nm (≈600N)
Åbningsvinkel:	0 - 93 grader
Hastighed:	2,0 grader pr. sekund
Hus (B x D x L):	115 x 134 x 498 mm, aluminium
Arm:	20 x 30 x 380 mm, aluminium
Beskyttelsesklasse:	IP 32

## PRODUKTER:

- FTA600 Kombi 2 i 1

- ✓ Sikker åbning og lukning af døre
- ✓ Slankt design
- ✓ Universal beslag

Flere produkt detaljer:



Styring af lamelvinduer i ABV og naturligt kontrollerede ventilationssystemer.



AUMÜLLERs lamelmotorer er designet, så de fremstår både elegante og slanke, hvilket gør LLA motoren perfekt til integration i eksisterende rumkoncepter. LLA motoren muliggør synkroniseret flerfoldig betjening og sekventiel styring af op til 4 motorer.

## FUNKTIONER / Udstyr

- Til kontrolleret naturlig ventilation, ABV og NRW i overensstemmelse med EN12101-2
- DIP-switch til indstilling ved retningsvalg og enkeltstående/synkron drift
- Reed-kontakt til aktivering af nødlukningsprogrammet
- Selv-lærende slagidentifikation
- Robust, korrosionsbestandigt design
- Brugervenlig montering med skjulte horisontale huller under de skrå endedæksler
- Programmerbare parametre for den intelligente S12 styrings elektronik
  - "ÅBEN" slutposition (maks. 24V, 500 mA)
  - Synkroniseret flerbetjening og sekventiel styring (reversering)
  - Soft start og soft stop i endeposition
  - Retningsændring i tilfælde af overbelastning under lukkeprocessen

## PRODUKTER:

- LLA 10
- LLA 16

## TEKNISK DATA

Version:	24 V DC, S12
Træk-/trykkraft LLA 10:	1000 N / 1000 N
Træk-/trykkraft LLA 16:	1600 N / 1600 N
Slaglængde::	60 - 200 mm
Hastighed:	4 mm/s
Hus (B x H):	35 x 35 mm, længde afhænger af slaglængden
Koblingsadapter	PA6 med fræset rille (B x L x D): 13,8 x 19 x 8 mm
Versioner:	Solo
Beskyttelsesklasse:	IP 40

- ✓ Sikker åbning og lukning af vinduer
- ✓ Slankt design
- ✓ Robust design
- ✓ Beskyttelse mod elektrisk overbelastning

Flere produkt detaljer:



Låst - for sikkerhed.



Effektiv låsemotor til montering øverst på vinduesrammen. Den kan også monteres på sidehængte vinduesrammer uden låsstang: særligt velegnet til eftermontering.

## FUNKTIONER / Udstyr

- Til kontrolleret naturlig ventilation, ABV og ferralux® NRW i overensstemmelse med EN12101-2
- Version:
  - FV1 - uden elektronisk overbelastningsbeskyttelse og uden sekventiel styring velegnet til ABV-hardwaresystemer med USKM modul
  - FV3 - med elektronisk overbelastningsbeskyttelse og sekventiel styring til PL6 S1 og PL10 S1 motorer
  - FV4 - med M-COM® kompatibel elektronisk overbelastningsbeskyttelse og sekventiel styring til S3 og S12 motorer (stjernekobling til sekventiel kontrol via kommunikationsledningen, motorstrømmen løber ikke via FV4)
- Antal låsepunkter (VP):
  - 1 VP - længde på 420 mm for højre- og venstremonterede modeller
  - 2 VP - længde på 1200 mm eller 2000 mm
  - 3 VP - længde på 2000 mm
- Smalt låsebeslag på kabinettet til pladskrav på op til 18 mm
- Robust, korrosionsbestandigt design i anodiseret aluminiumskabinet (L x 35 x 35 mm), eller RAL-farve
- Brugervenlig montering med skjulte horisontale huller under de skrå endestyksdæksler
- Terminaltilslutning under endedækslet (ved FV3 og FV4)

## TEKNISK DATA

Version:	24V DC
Kraft:	600 N
Funktionstid	5 sek.
Hus: (B+H)	35 x 35 mm, aluminium, længde afhænger af version
Koblingsadapter:	Låsebeslag
Versioner:	FV1, FV3, FV4 md 1 - 3 låsepunkter
Beskyttelsesklasse:	IP 32

## PRODUKTER:

- FV1
- FV3
- FV4

- ✓ Sikker låsning og oplåsning af vinduer
- ✓ Slankt designs
- ✓ Robust design
- ✓ Beskyttelse mod elektrisk overbelastning

Flere produkt detaljer:



Den alsidige låsemotor.



En momentkraft på 600 N, den smalle, og slanke udformning på 415 × 26 × 26 mm (L × B × H) og de tre versioner – B, R og I – gør FVUX til den mest alsidige låsemotor på markedet.

Motoren kan skjules i de fleste almindeligt anvendte profiler, og dens appellerende udformning gør den velegnet til montering på sidehængte vinduesrammer. Takket været dens høje momentkraft er FVUX velegnet til anvendelse sammen med alle almindelige typer systemer til vindueslåsning

## FUNKTIONER / Udstyr

- Til kontrolleret naturlig ventilation, SHEVS og NRW i overensstemmelse med EN12101-2
- Med M-COM®-kompatibel elektronisk overbelastningsbeskyttelse og sekventiel styring til S3- og S12-motorer (stjerner kobling til sekventiel kontrol via kommunikationsledningen, motorstrømmen løber ikke via FVUX)
- Versioner:
  - FVUB: Monteres ved rammen for vinduer, der åbner indad
  - FVUI: Velegne til profil-integreret montering
  - FVUR: Monteres ved rammer for vinduer, der åbner udad, eller på sidehængte rammer for vinduer, der åbner udad
- Koblingsadapter, der styrer flerpunktlåsning via en supplerende låsebolt (FVUI: kan monteres på begge sider og drejes op til 180°)
- Robust, korrosionsbestandigt design i aluminiumshus (415 × 26 × 26 mm) eller RAL-farve
- Manuel nødåbningssystem
- Skjulte terminaler til tilslutning af ledninger og integreret knap til indstilling retning
- Koblingsadapter, som tilpasser sig præcist til objekter/profiler

## PRODUKTER:

- FVUI
- FVUR
- FVUB R (højremonteret)
- FVUB L (venstremonteret)

## TEKNISK DATA

Version:	24 V DC
Kraft:	600 N
Slag:	18 mm
Funktionstid:	5 sek.
Hus (B x H):	26 x 26 mm, aluminium, længden afhænger af åbnelængden
Koblingsadapter:	Låseplade (til FVUI) Låsebeslag (til FVUB og FVUR)
Versioner:	FVUI, FVUB R, FVUB L, FVUR
Beskyttelsesklasse:	IP 32

- ✓ Hurtige åbning
- ✓ Universelle monteringsmuligheder
- ✓ Intelligent styringselektronik
- ✓ Slankt design

Flere produkt detaljer:



Vi har alt under kontrol.



**A**MÜLLER OFV låsemotorer monteres på gennemprøvede vindues-låsesystemers låsebeslag i stedet for håndtag. De styrer vinduets låsemekanisme med et moment på 10 Nm. De anvendes til sikker styring af alle typer vindueslåse, særligt dem med dreje- og vippe-mekanismer samt forskellige typer vinduesmotorer.

## FUNKTIONER / Udstyr

- Til kontrolleret naturlig ventilation, ABV og ferralux® NRWG i overensstemmelse med EN12101-2
- Version:
  - Elektronisk overbelastningsbeskyttelse og sekventiel styring til PL6 S1- og PL10 S1-motorer (0,8 A) samt version S2/S3/S12-motorer
  - OFV1, M-COM®-version – med M-COM-kompatibel elektronisk overbelastningsbeskyttelse og sekventiel styring til S3- og S12-motorer (stjernekobling til sekventiel kontrol via kommunikationsledningen, motorstrømmen løber ikke via OFV1) FV4 - med M-COM® kompatibel elektronisk overbelastningsbeskyttelse og sekventiel styring til S3 og S12 motorer (stjernekobling til sekventiel kontrol via kommunikationsledningen, motorstrømmen løber ikke via FV4)
  - Variabel drejevinkel mellem 90° og 180°
  - Justerbar rotationsretning til åbning højre/venstre side
- Monteres på vinduets paskvil i stedet for vindueshåndtag
- Koblingsadapter, der styrer flerpunktslåsning paslillen
- Robust, korrosionsbestandigt design
- Brugervenlig montering via skjulte horisontale huller
- Skjulte terminaler til tilslutning af ledninger og DIP-kontakter til indstilling

## TEKNISK DATA

Version:	24V DC, S3
Moment:	10 Nm
Drejevinkel:	90° / 180° (venstre/højre)
Driftstid:	4,5 - 9 sek.
Hus (B x H x L):	aluminium/ABS 40 x 156 x 83 mm, grå
Koblingsadapter:	Firkantet bolt til gear
Beskyttelsesklasse:	IP 32

## PRODUKTER:

- OFV1
- OFV1 M-COM®

- ✓ Sikker låsning og oplåsning af vinduer
- ✓ Slankt designs
- ✓ Robust design
- ✓ Beskyttelse mod elektrisk overbelastning

Flere produkt detaljer:





# MBM || MAB

Bilstrupvej 2  
7800 Skive  
Danmark

Tel +45 70 20 66 70  
info@mbm-mab.dk

[www.mbm-mab.dk](http://www.mbm-mab.dk)



**BESØG**  
vores hjemmeside på  
**mbm-mab.dk**